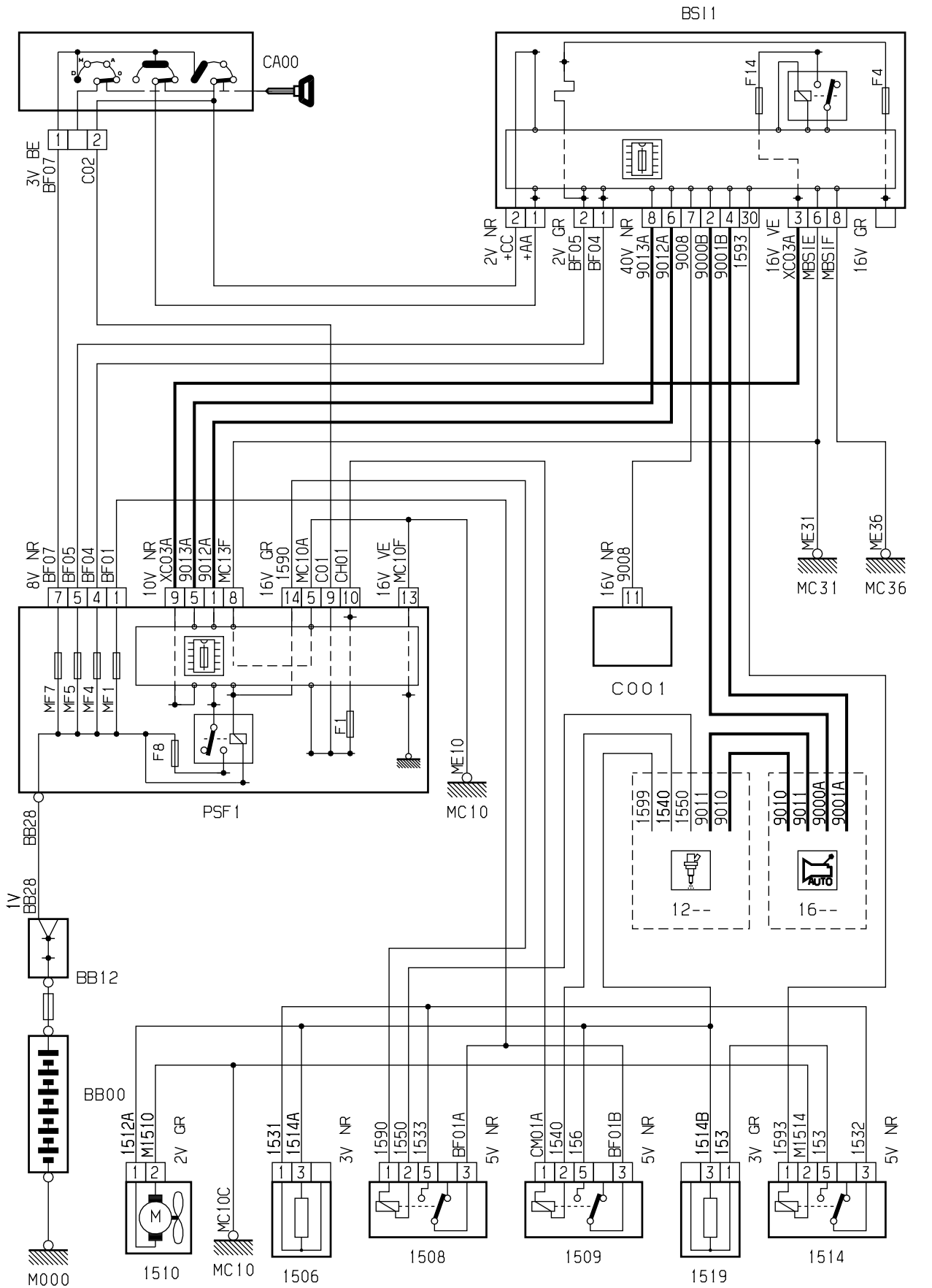


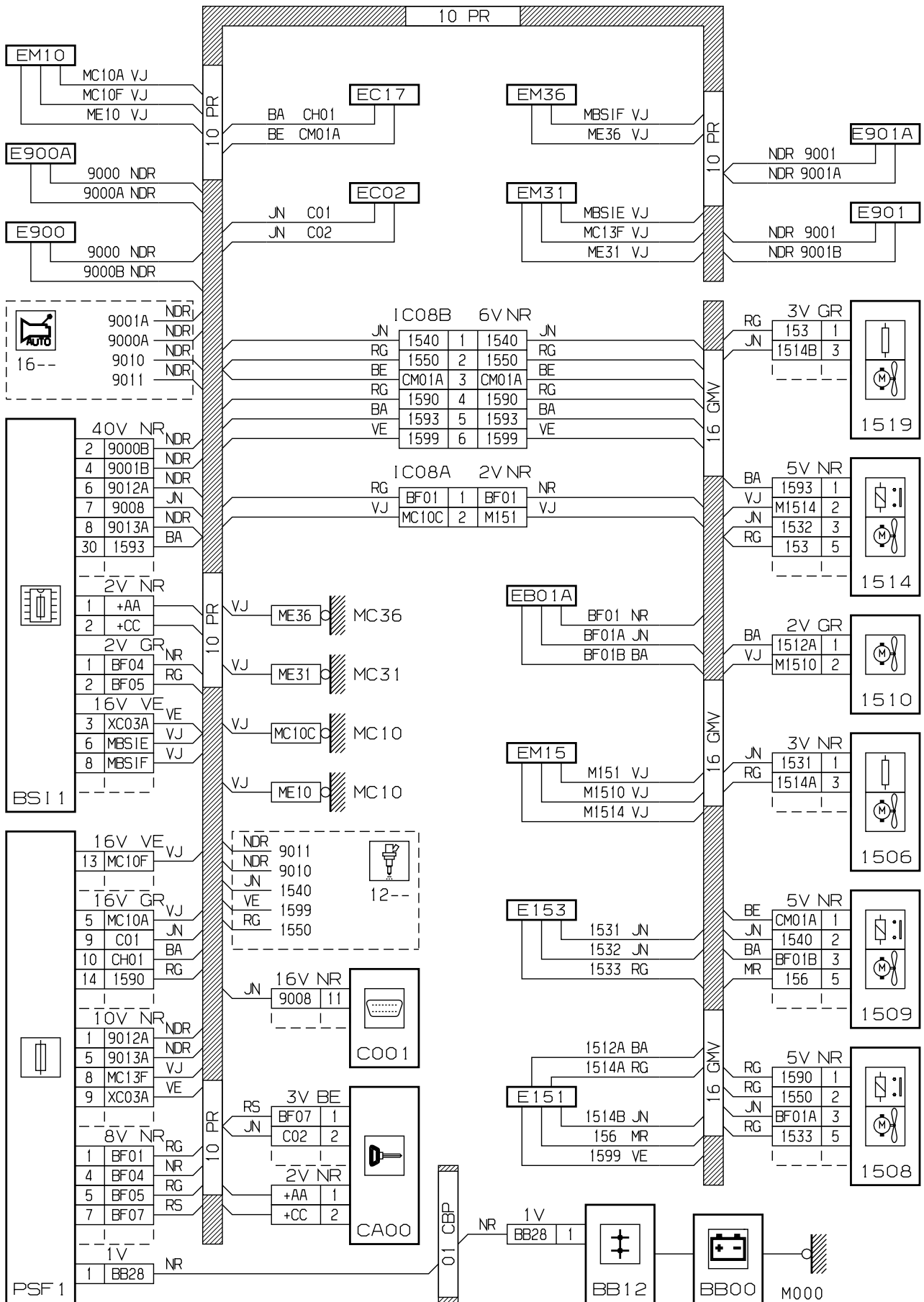
автомобиль : XSARA PICASSO		номер VIN: VF7CHRFNF39493087 / OPR : 9592	
область	силовой агрегат	функция	охлаждение двигателя
составные части			

принцип



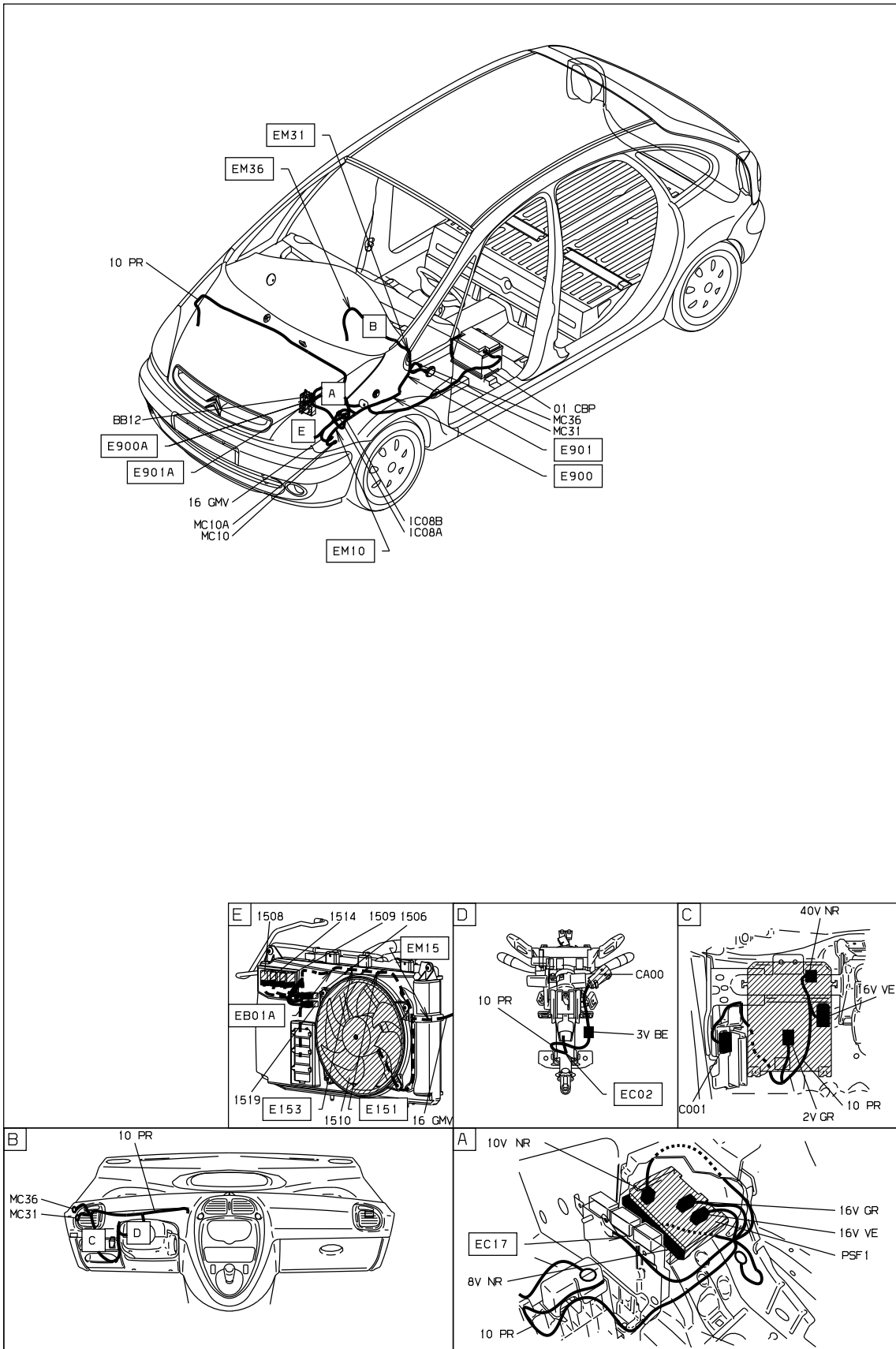
D3ARA94R

прокладка трубопроводов (кабелей, тросов)



D3ARA94G

null



D3ARA94 I

собственность PSA Peugeot Citroen

24/06/2020