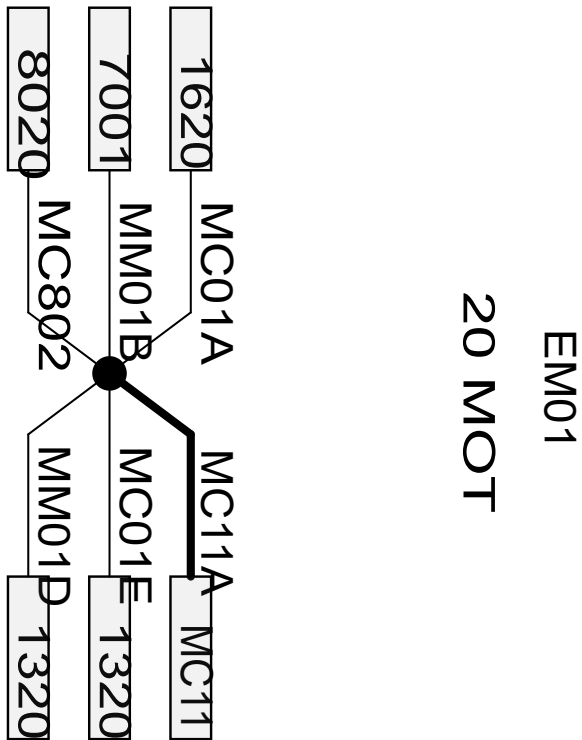


автомобиль : 206 (Full mux)		номер VIN: VF32KKFUA44245874 / OPR : 10112	
область	силовой агрегат	функция	электронный впрыск
составные части		EM01 сращивание массы (точка соединения с массой номер 01)	

null



d3fkk4sc

код элемента	назначение	информация
1320	null	компьютер управления двигателем /
1620	null	датчик скорости автомобиля /
7001	null	манометрический выключатель, действующий от давления жидкости усилителя рулевого управления
8020	null	компрессор кондиционера
EM01	null	сращивание массы (точка соединения с массой номер 01)
MC11	null	точка соединения с массой кузова номер 11