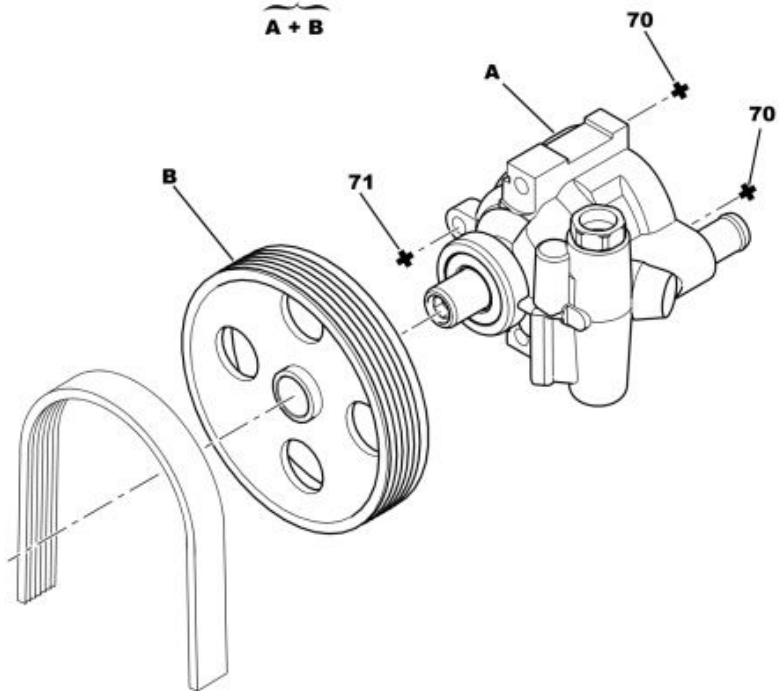


1
A + B



08.10.11
T1F 4 40G 07A

НАСОС УСИЛИТЕЛЯ РУЛЕВОГО УПРАВЛЕНИЯ

01	4007 KX	LE-2010	01	НАСОС РУЛЕВОГО УСИЛИТЕЛЯ ASS
70	6913 V3	RP 6923 78	02 01	(MUL) БОЛТ СНС RDL DIAM 8X125-30
71	6925 Q5	RP 6925 W9	01 01	(MUL) БОЛТ С ОПОРНОЙ ШАЙБОЙ 8X125-30