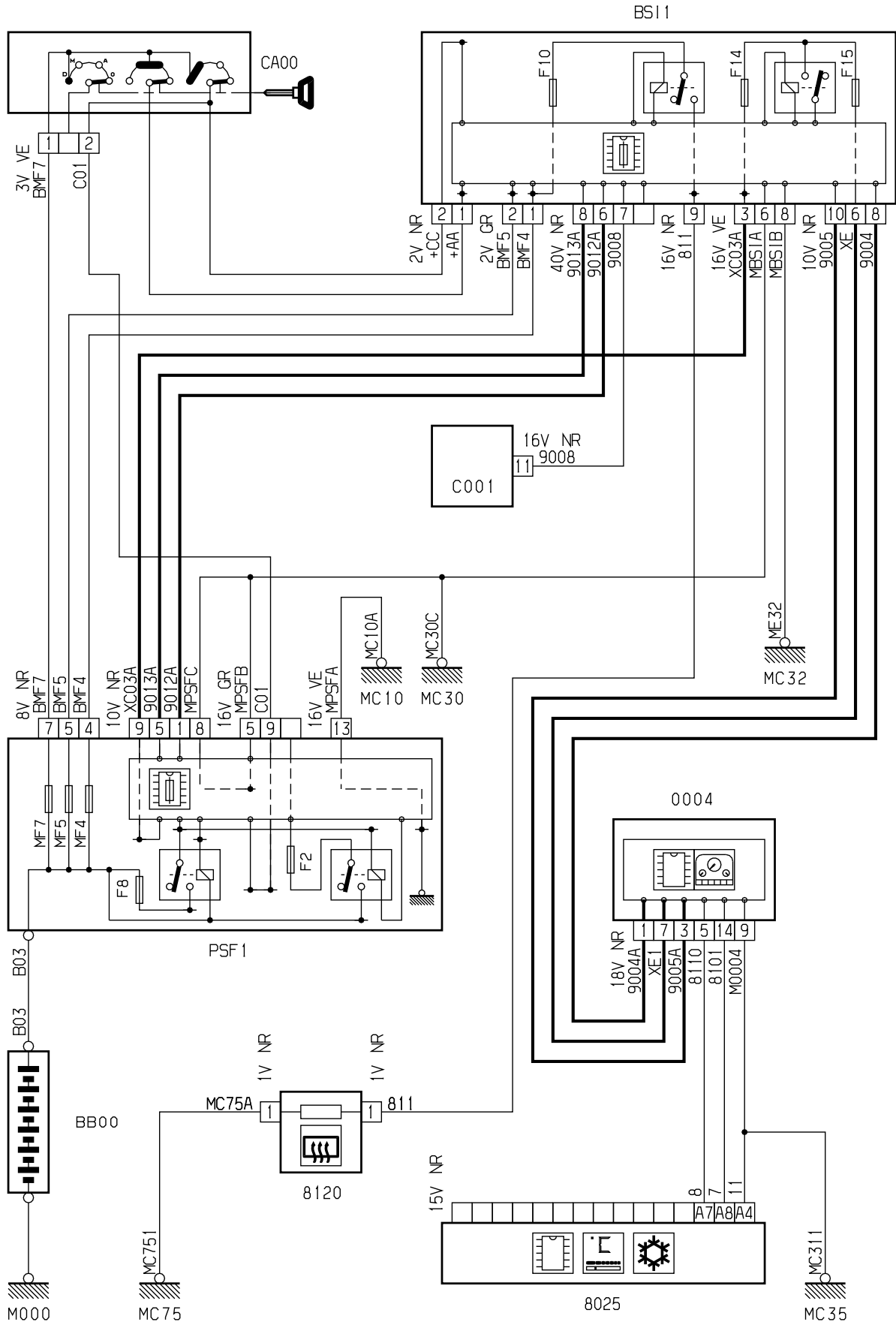


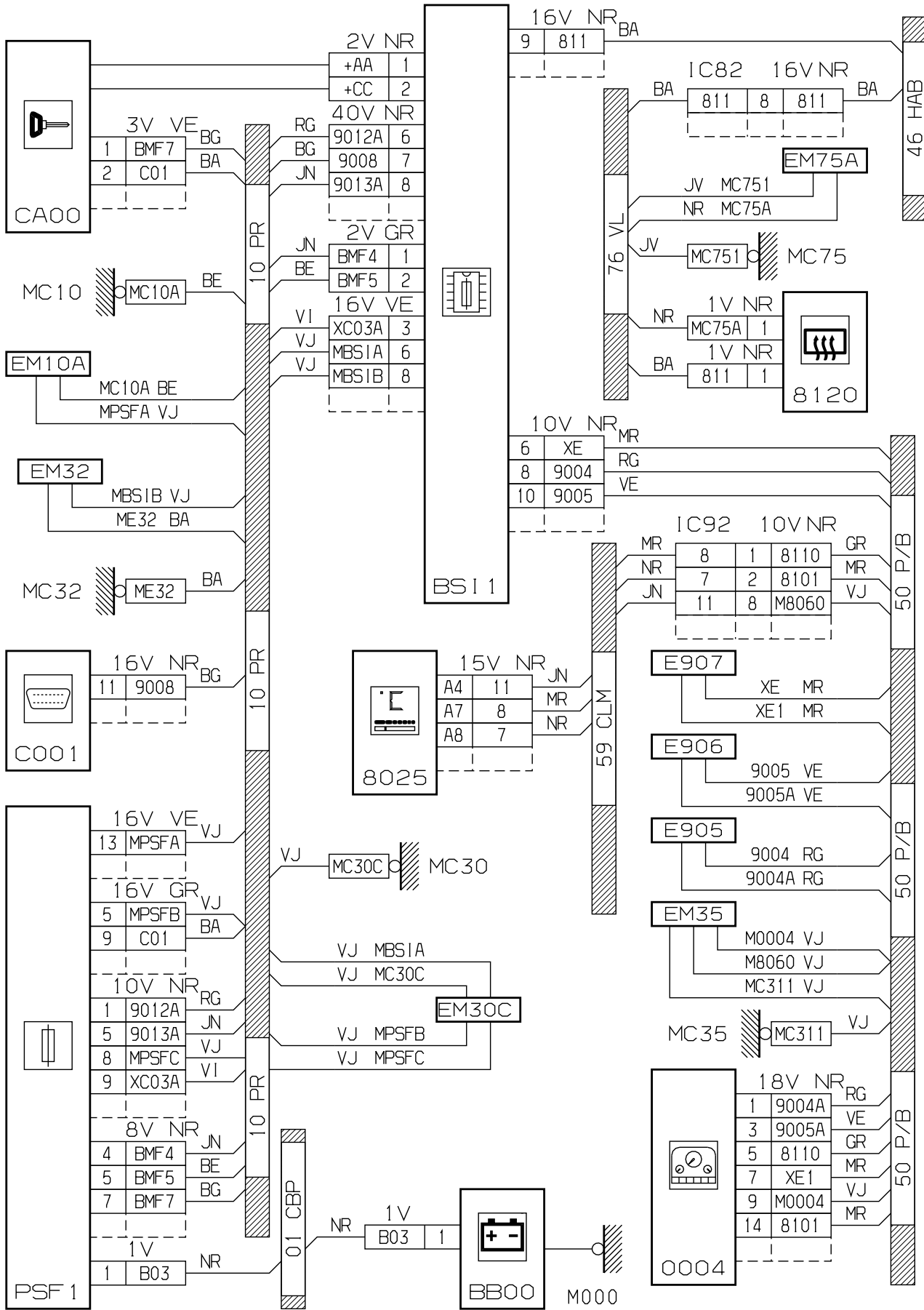
автомобиль : C2		номер VIN: VF7JMKFVB97130749 / OPR : 10043	
область	удобство в салоне	функция	заднее стекло с электроподогревом
составные части			

принцип



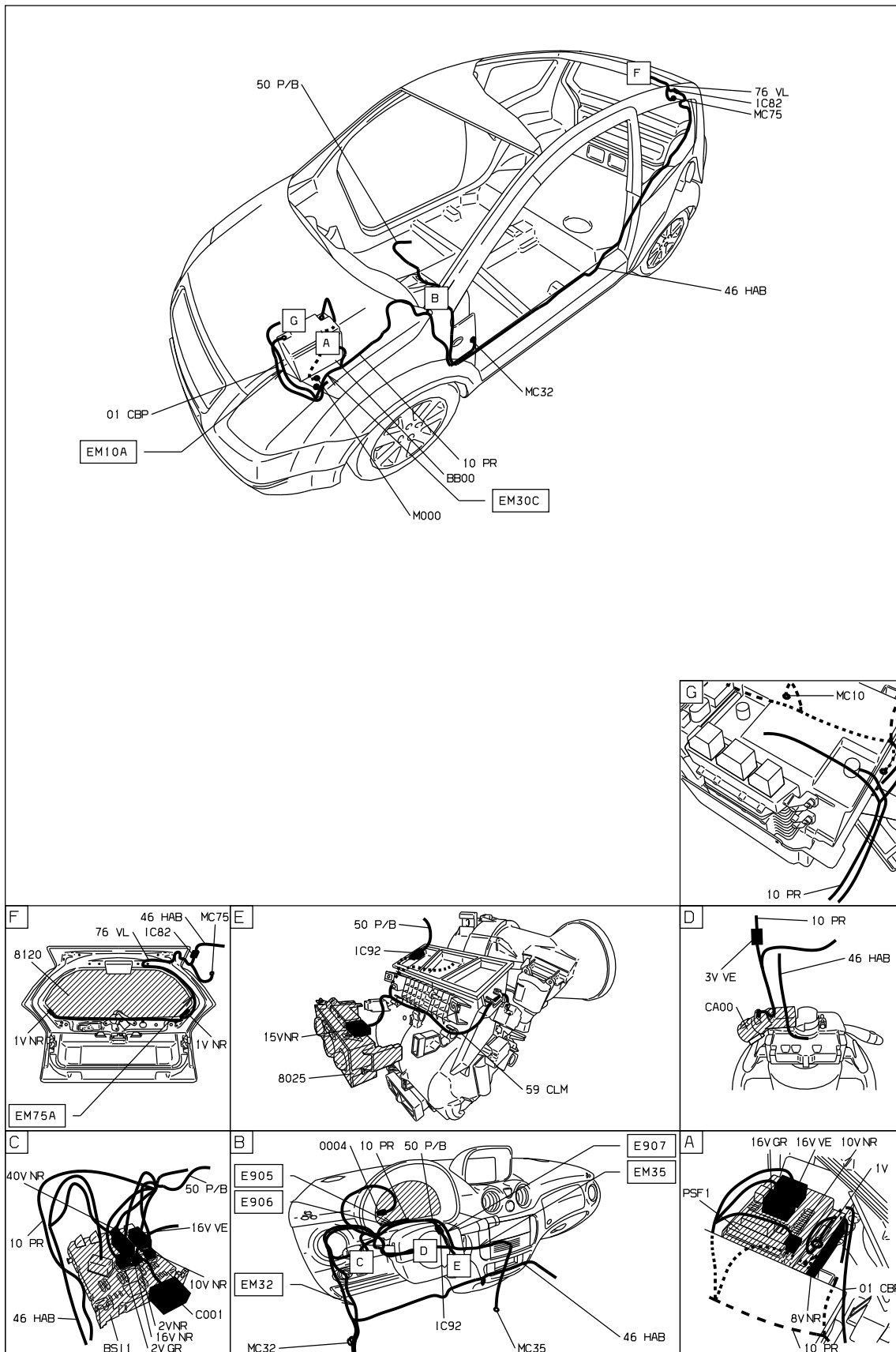
D3ARC02R

прокладка трубопроводов (кабелей, тросов)



D3ARC02G

null



D3ARC02 I

собственность PSA Peugeot Citroen

20/06/2020