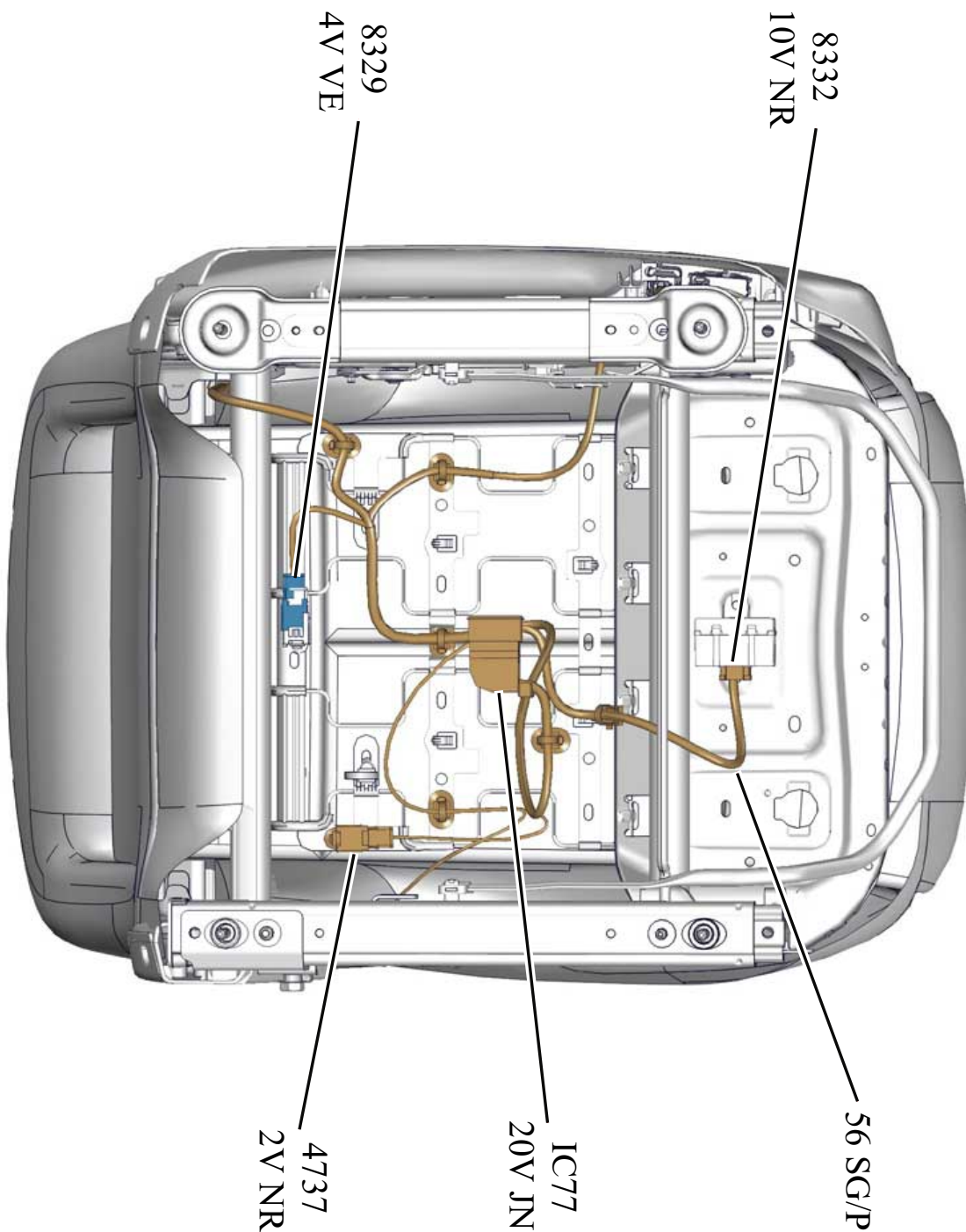


автомобиль : C4 (B7) - DS4	номер VIN: VF7NC5FV8BY613435 / OPR : 12744		
область	удобство в салоне	функция	обогрев сидений
составные части	8329 нагревательный элемент подушки сиденья пассажира		

null



d3cz4g4

собственность PSA Peugeot Citroen

19/06/2020

код элемента	назначение	информация
8329	pull	нагревательный элемент подушки сиденья пассажира