

ОБЯЗАТЕЛЬНО : Соблюдайте чистоту и правила безопасного выполнения работ ⓘ .

1. Снятие

Отсоединить аккумуляторную батарею ⓘ .

Снять перчаточный ящик ⓘ .

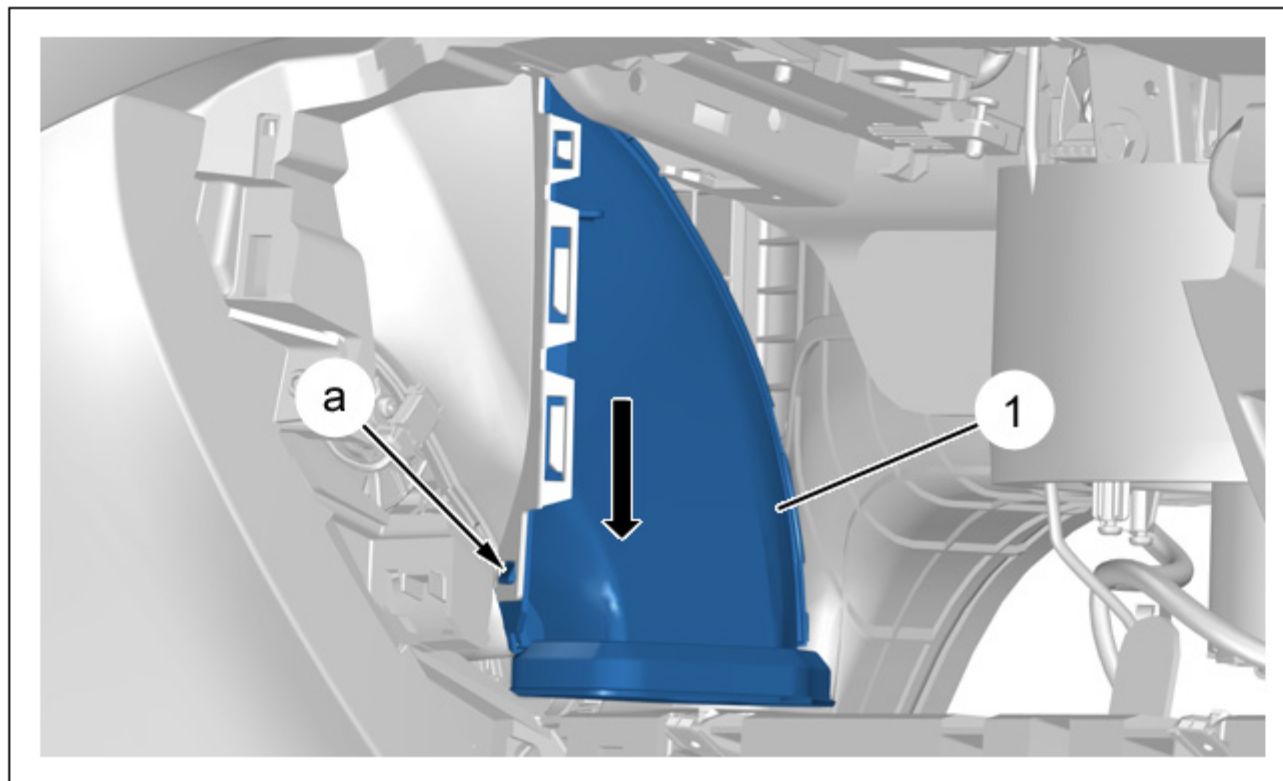


Рисунок : CSHG1A5D

Открепить воздушный коллектор (1) (в "а").

Отделить воздушный коллектор (1) (Как показано стрелкой).



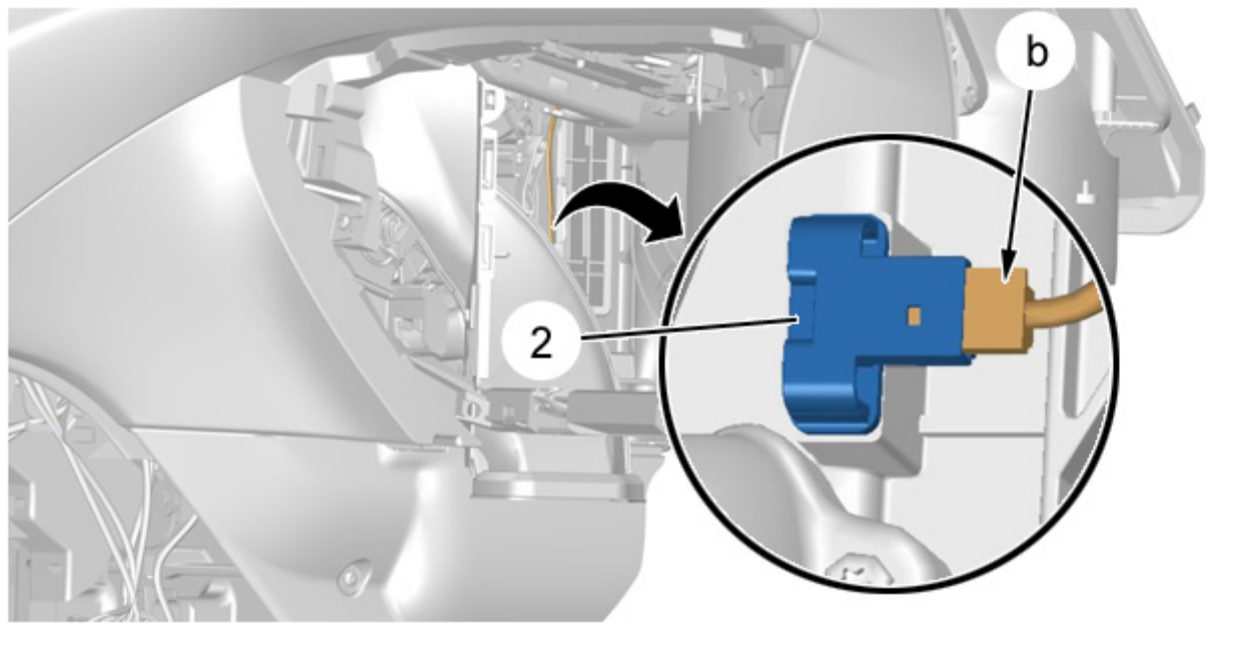


Рисунок : C5HG1A6D

Отсоединить датчик испарителя (2).
Отсоедините разъем (в "b").
Снимите датчик испарителя (2).

2. Установка

Заново подсоедините разъем (в "b").
Установите :

- Датчик испарителя (2)
- Воздушный коллектор (1)
- **Перчаточный ящик** ⓘ

Подсоедините обратно аккумуляторную батарею.
Проверьте функционирование системы кондиционирования.