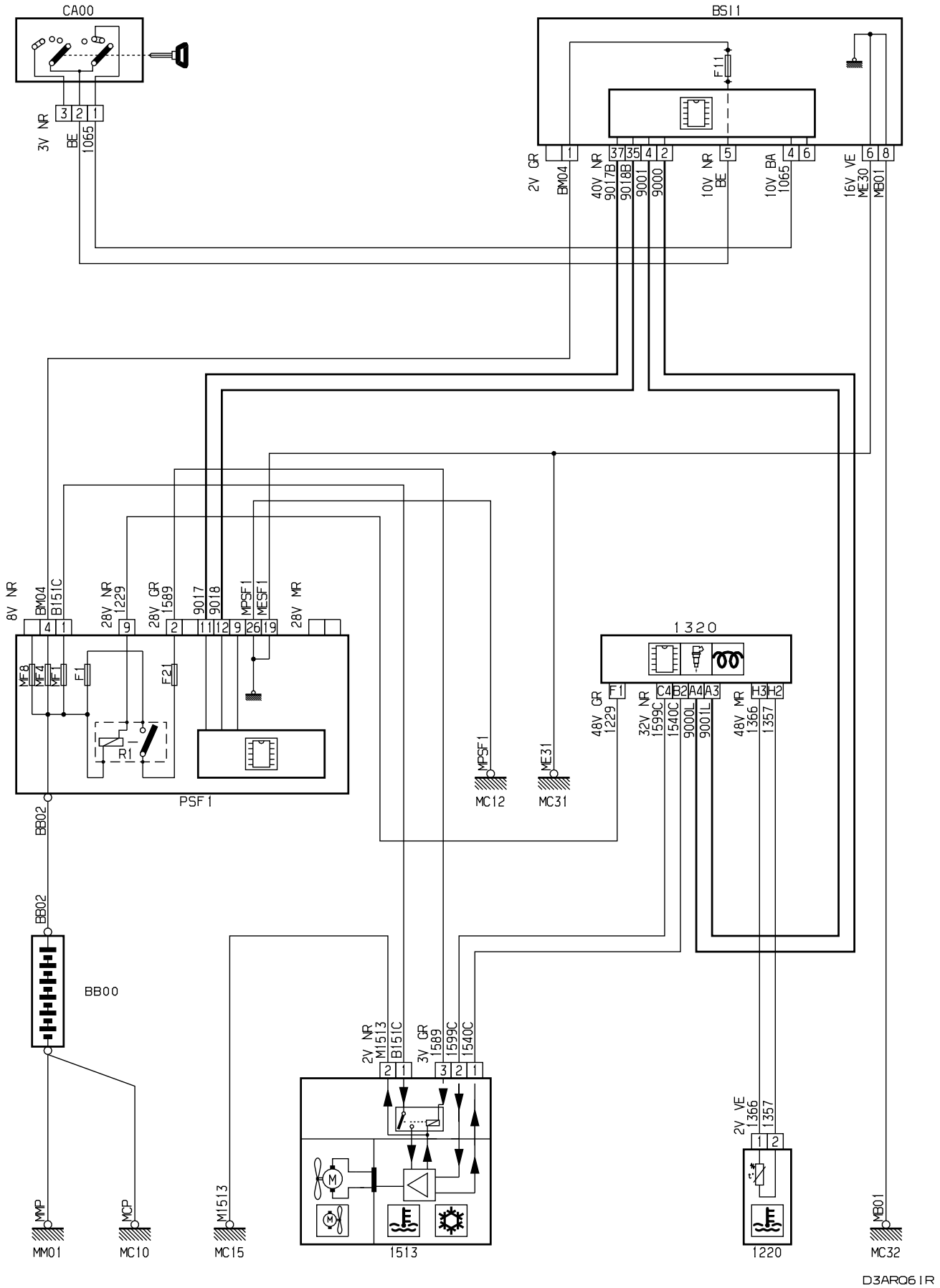


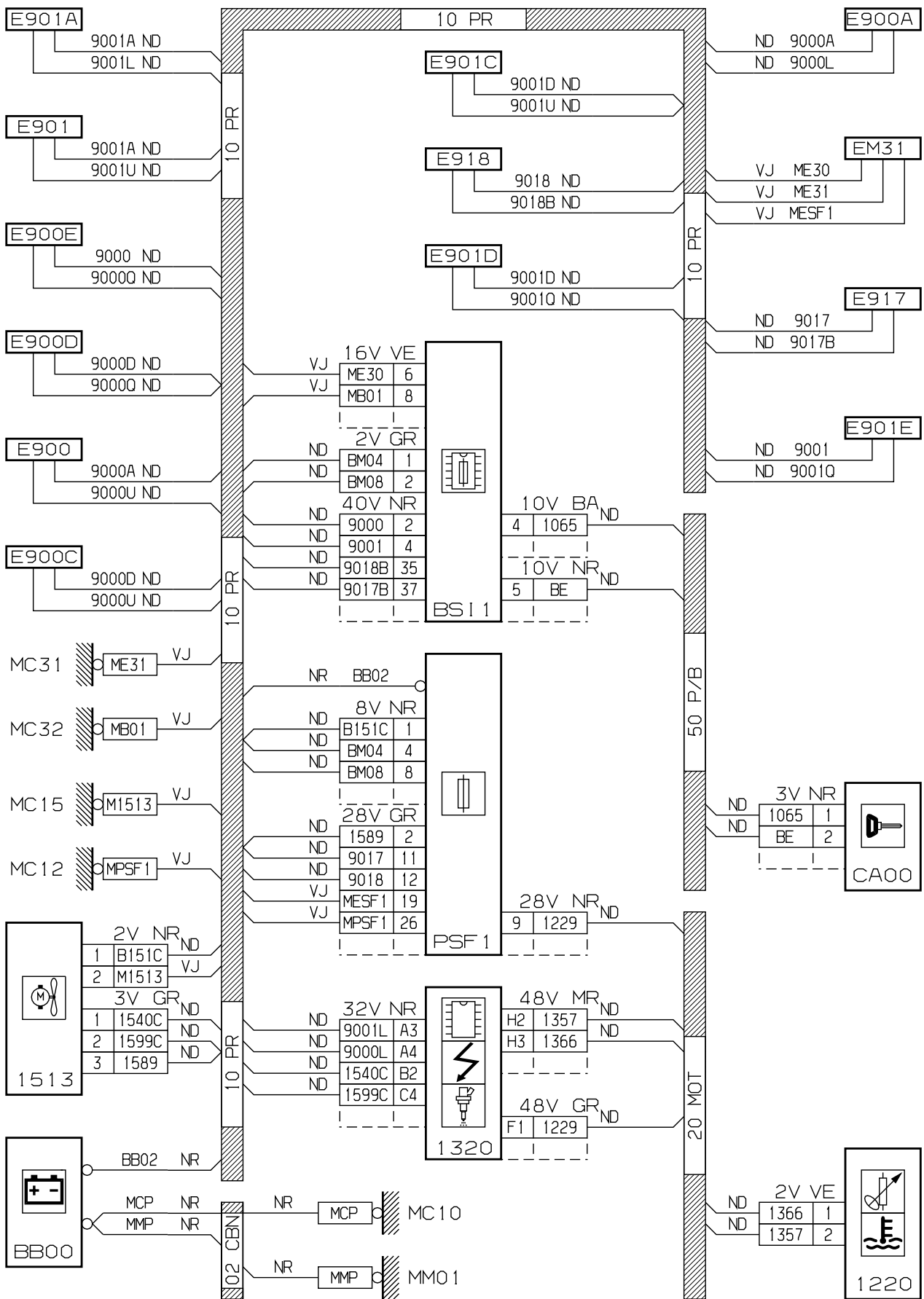
автомобиль : C5 (X7)		номер VIN: VF7RWRHRJ54001826 / OPR : 11389	
область	силовой агрегат	функция	охлаждение двигателя
составные части			

принцип



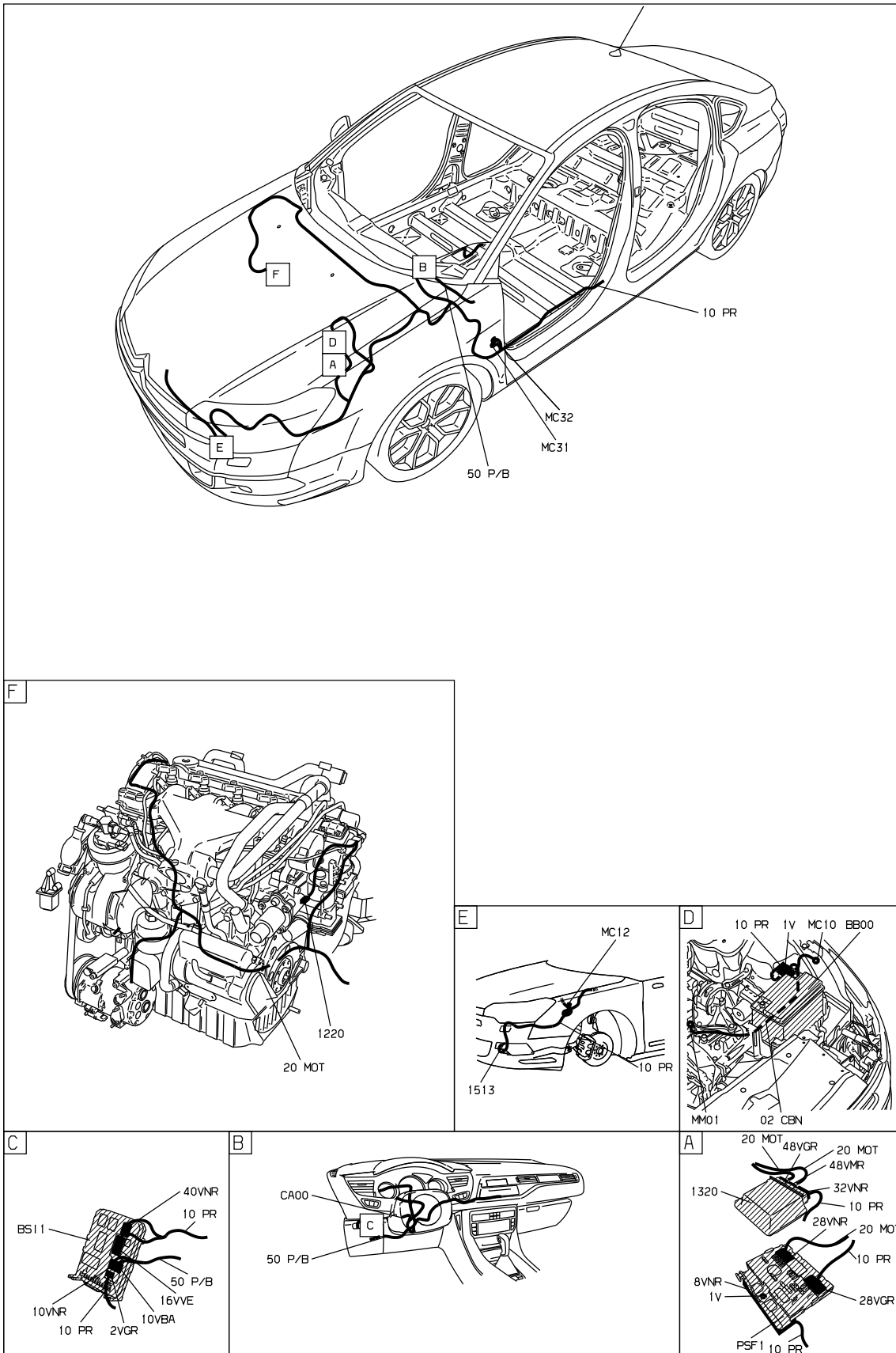
D3ARQ61R

прокладка трубопроводов (кабелей, тросов)



D3AR06 1 G

null



D3AR06 I I

собственность PSA Peugeot Citroen

17/06/2020