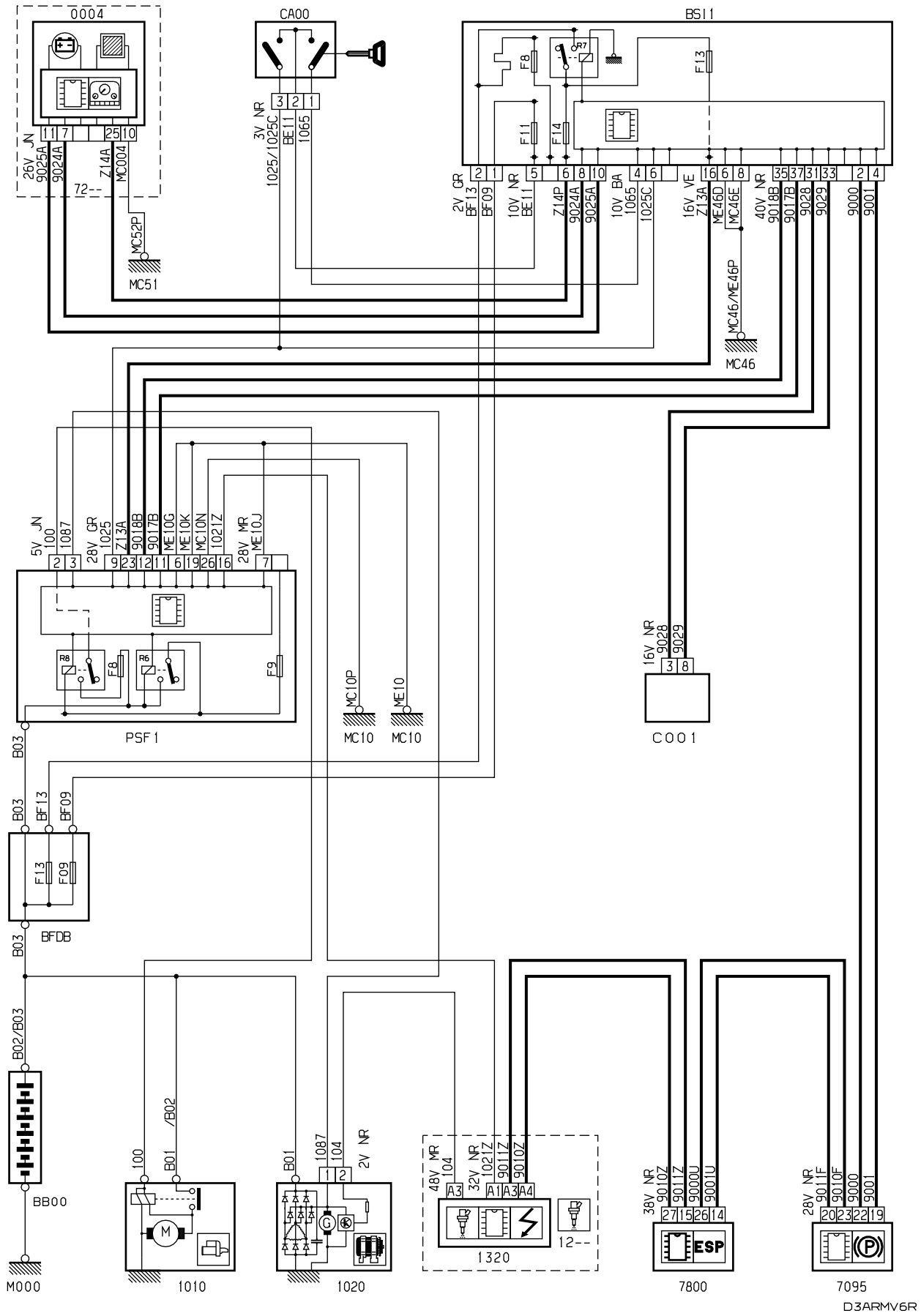
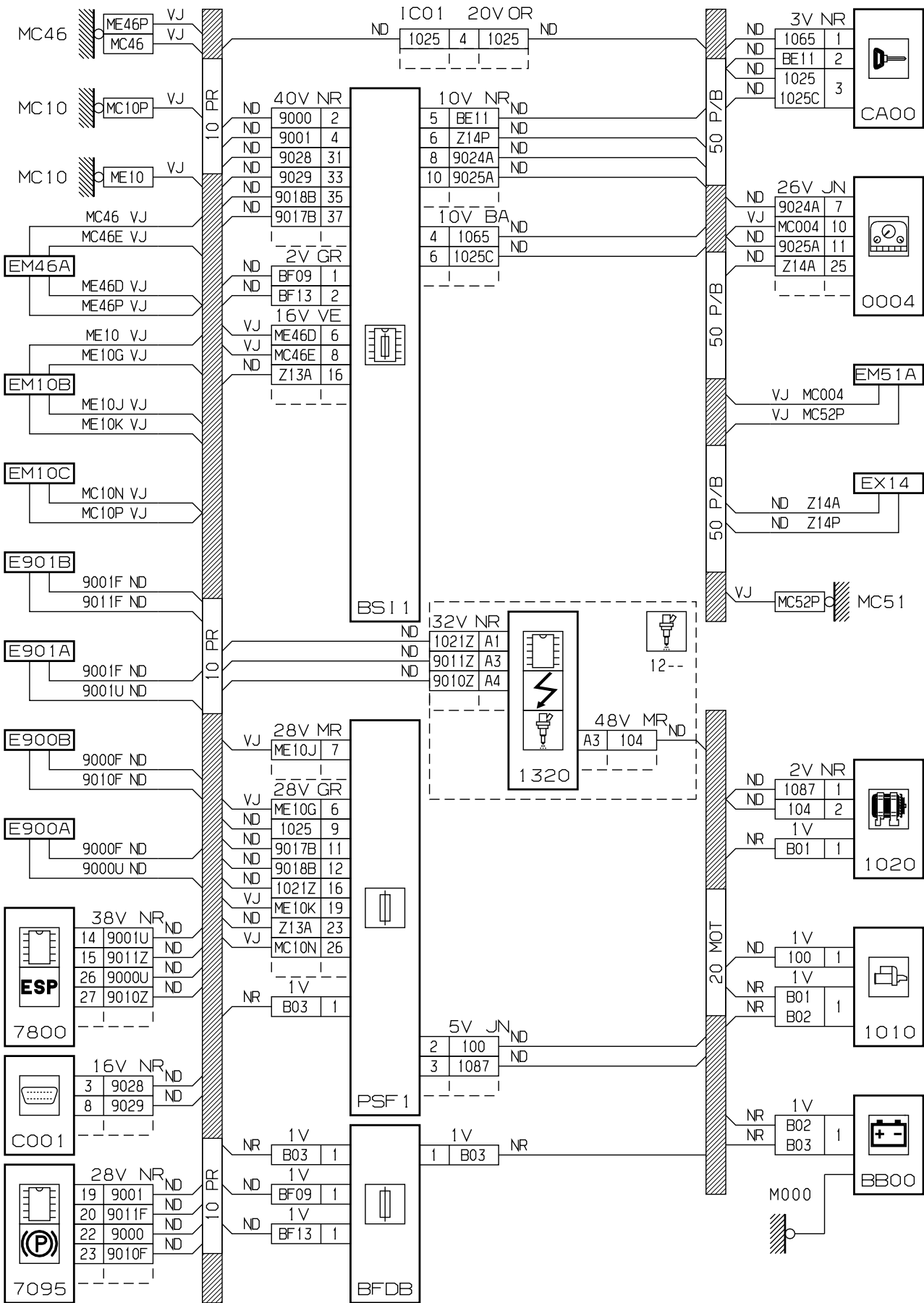


автомобиль : C4 PICASSO		номер VIN: VF7UA9HZH45379109 / OPR : 11573	
область	силовой агрегат	функция	Запуск двигателя
составные части			

принцип

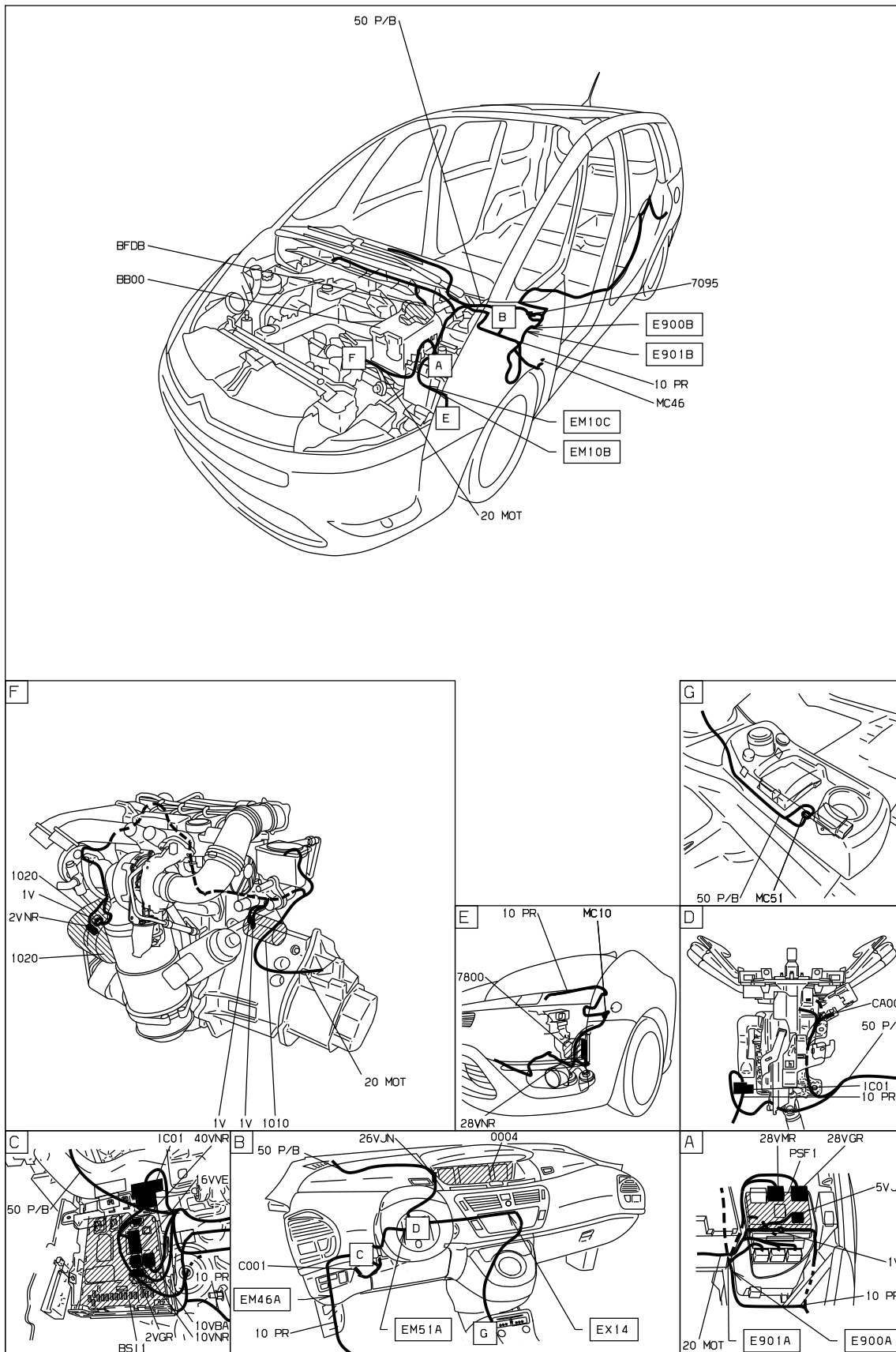


прокладка трубопроводов (кабелей, тросов)



D3ARMV6G

null



D3ARMV61

собственность PSA Peugeot Citroen

15/06/2020