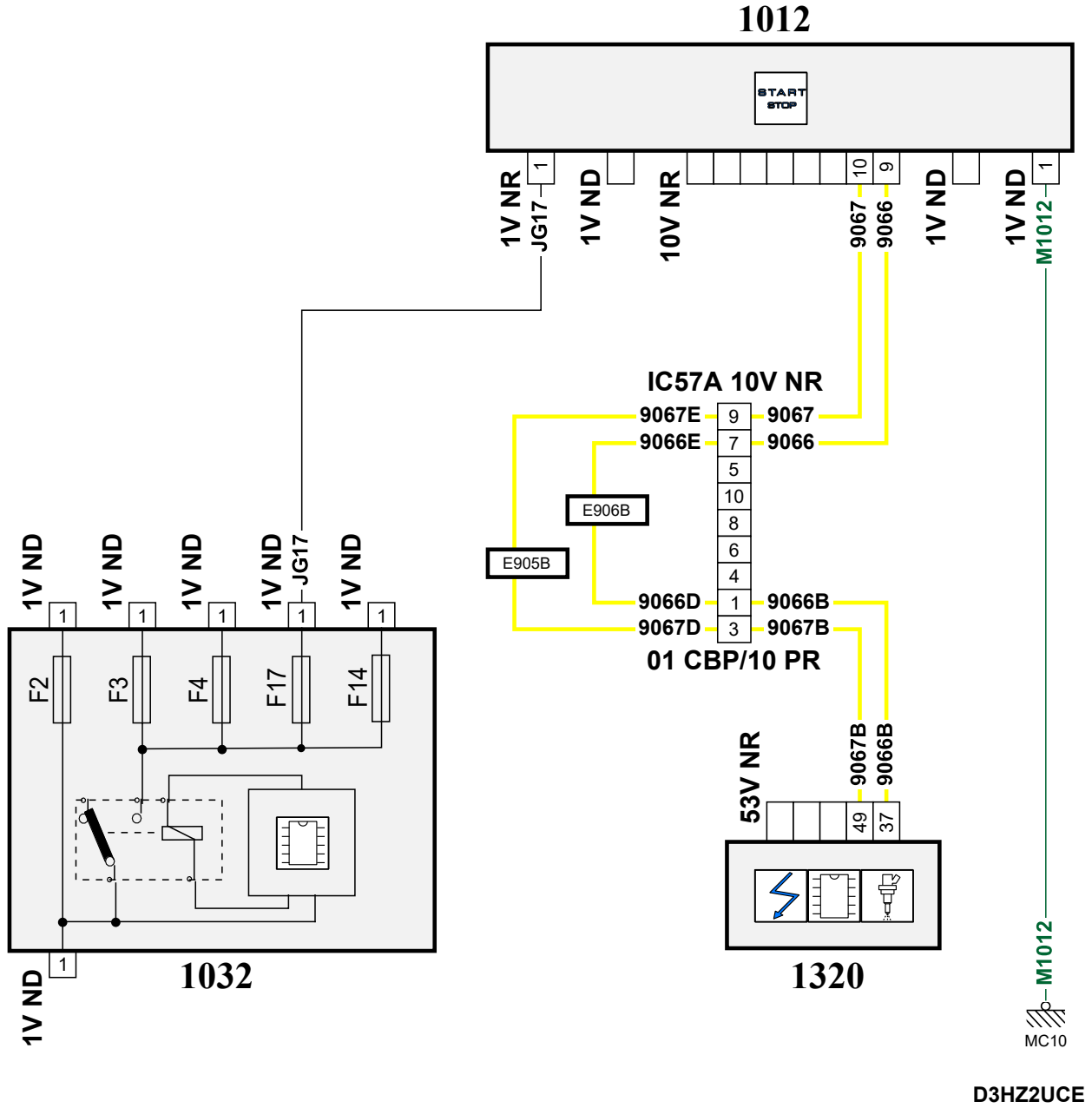


автомобиль : 508		номер VIN: VF38EBHZTGL014714 / OPR : 14374	
область	силовой агрегат	функция	стартер / генератор / предпусковой подогрев
составные части		1012 Централизованное устройство стабилизации напряжения	

null



код элемента	назначение	информация
1012	null	Централизованное устройство стабилизации напряжения
1032	null	блок защиты и управления различными видами электрического питания
1320	null	компьютер управления двигателем /
E905B	null	сращивание информационного провода (или эквипотенциального 905)
E906B	null	сращивание информационного провода (или эквипотенциального 906)
MC10A	null	точка соединения с массой кузова номер 10A