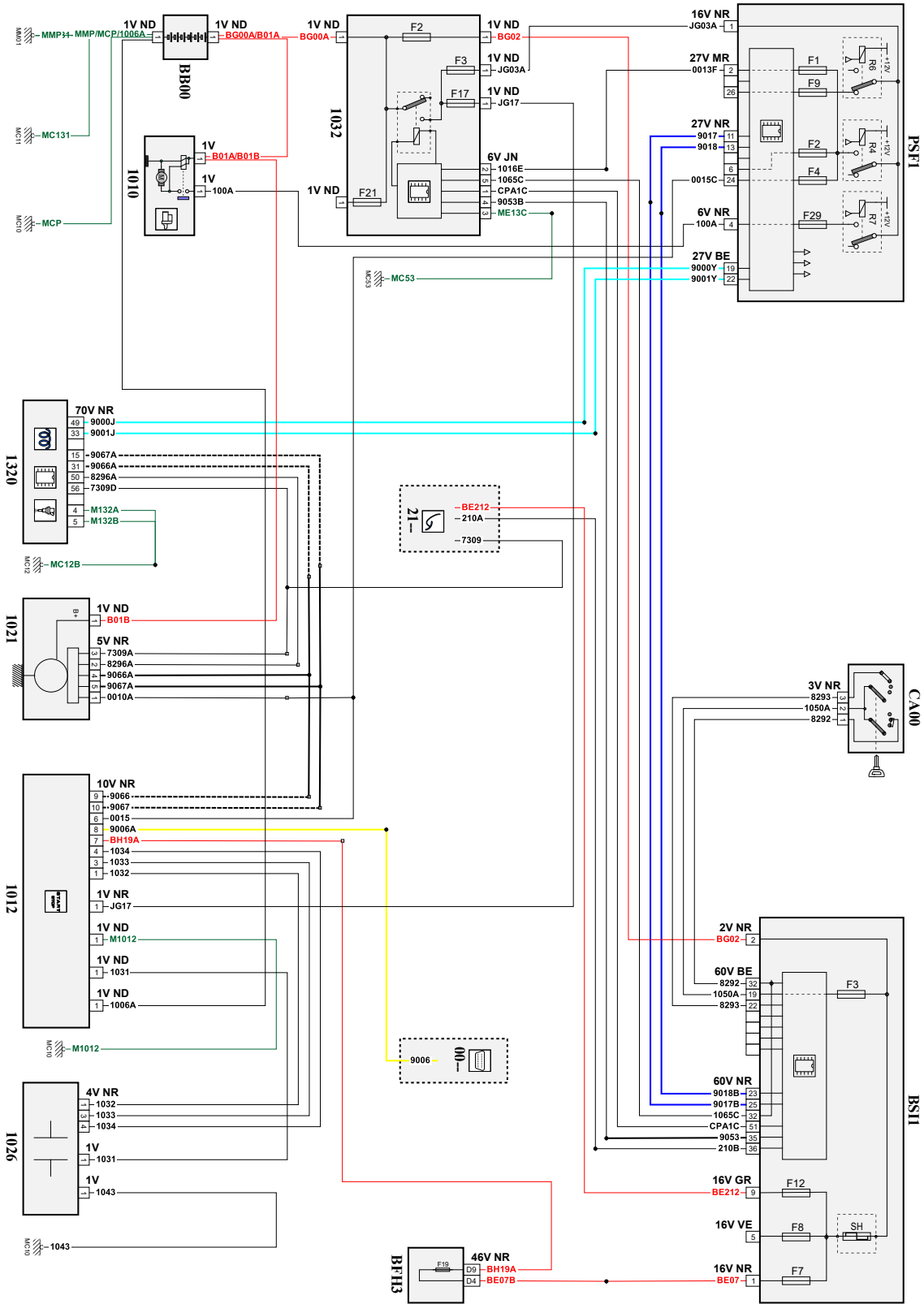


автомобиль : 508		номер VIN: VF38EBHNTGL014714 / OPR : 14374	
область	силовой агрегат	функция	стартер / генератор / предпусковой подогрев
составные части			

принцип



собственность PSA Peugeot Citroen

15/06/2020

код элемента	назначение	информация
1010	null	стартер
1012	null	Централизованное устройство стабилизации напряжения
1021	null	реверсивный генератор
1026	null	аккумулятор энергии
1032	null	блок защиты и управления различными видами электрического питания
1320	null	компьютер управления двигателем /
2120	null	двойной контактор тормозной системы /
BB00	null	сервисная аккумуляторная батарея
BFH3	null	блок предохранителей и реле салона 1
BSI1	null	интеллектуальный коммутационный блок
C001	null	диагностический разъем
CA00	null	контактор блокировки рулевого управления
E013	null	сращивание информационного провода (или эквипотенциального 0013)
E015	null	сращивание информационного провода (или эквипотенциального 0015)
E212	null	сращивание информационного провода (или эквипотенциального 212)
E739	null	сращивание информационного провода (или эквипотенциального 739)
E900A	null	сращивание информационного провода (или эквипотенциального 276A)
E901A	null	сращивание информационного провода (или эквипотенциального 901A)
E905B	null	сращивание информационного провода (или эквипотенциального 905)
E906	null	сращивание информационного провода (или эквипотенциального 906)
E906B	null	сращивание информационного провода (или эквипотенциального 906)
E917	null	сращивание информационного провода (или эквипотенциального 917)
E918	null	сращивание информационного провода (или эквипотенциального 918)
E953	null	сращивание информационного провода (или эквипотенциального 953)
EB07	null	сращивание "+ аккумуляторной батареи", защищенного электрическим предохранителем номер 07
EM12	null	сращивание массы (точка соединения с массой номер 12)
EM53	null	сращивание массы (точка соединения с массой номер 53)
MC10	null	точка соединения с массой кузова номер 10
MC10A	null	точка соединения с массой кузова номер 10A
MC10B	null	точка соединения с массой кузова номер 10B
MC11	null	точка соединения с массой кузова номер 11
MC12	null	точка соединения с массой кузова номер 12
MC53B	null	точка соединения с массой кузова номер 53B
MM01	null	точка "массы" двигателя № 01
PSF1	null	сервисная панель - модуль предохранителей в моторном отсеке