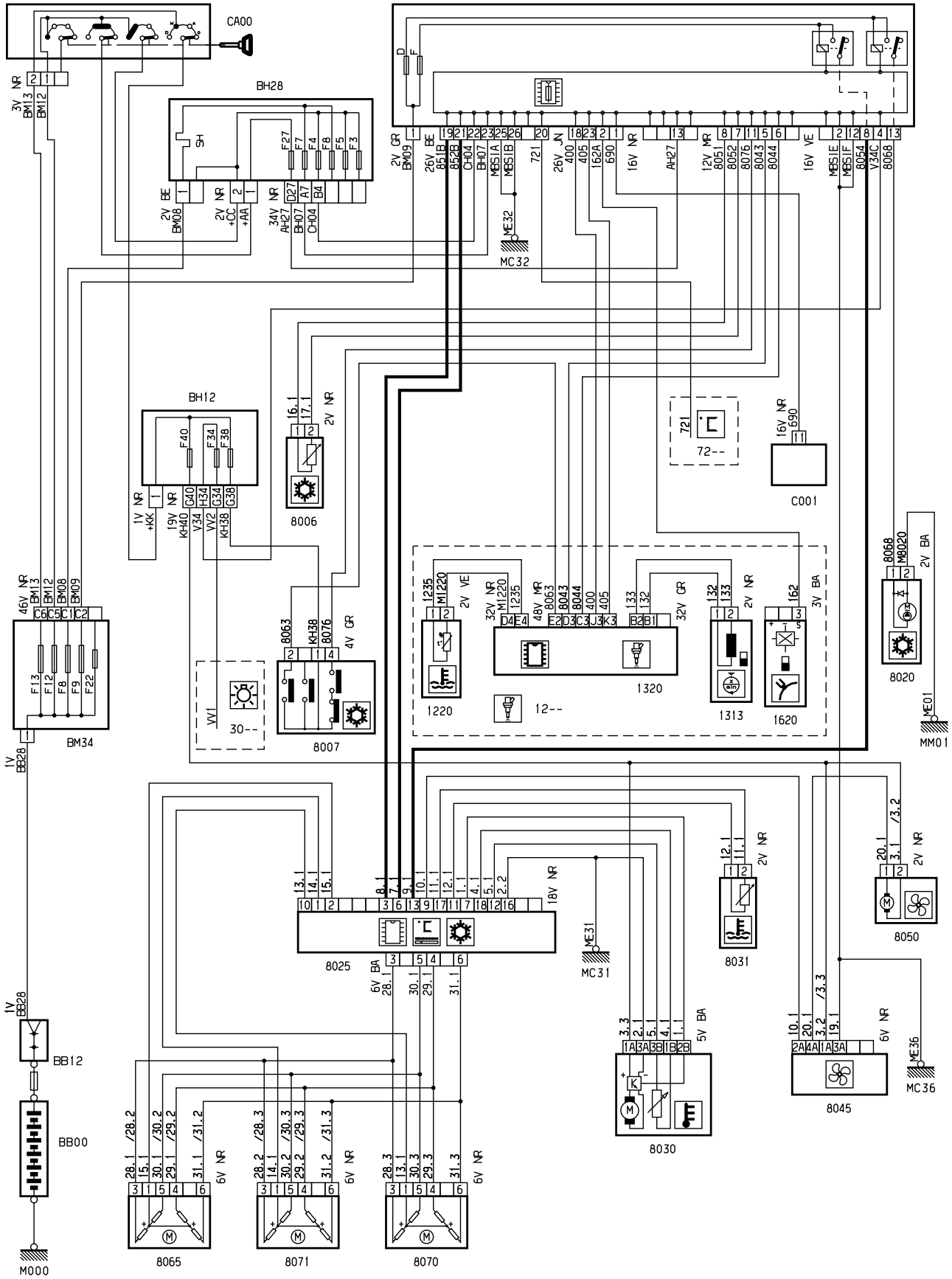


автомобиль : XSARA PICASSO		номер VIN: VF7CH6FZB38829513 / OPR : 8628	
область	удобство в салоне	функция	Охлаждение
составные части			

принцип

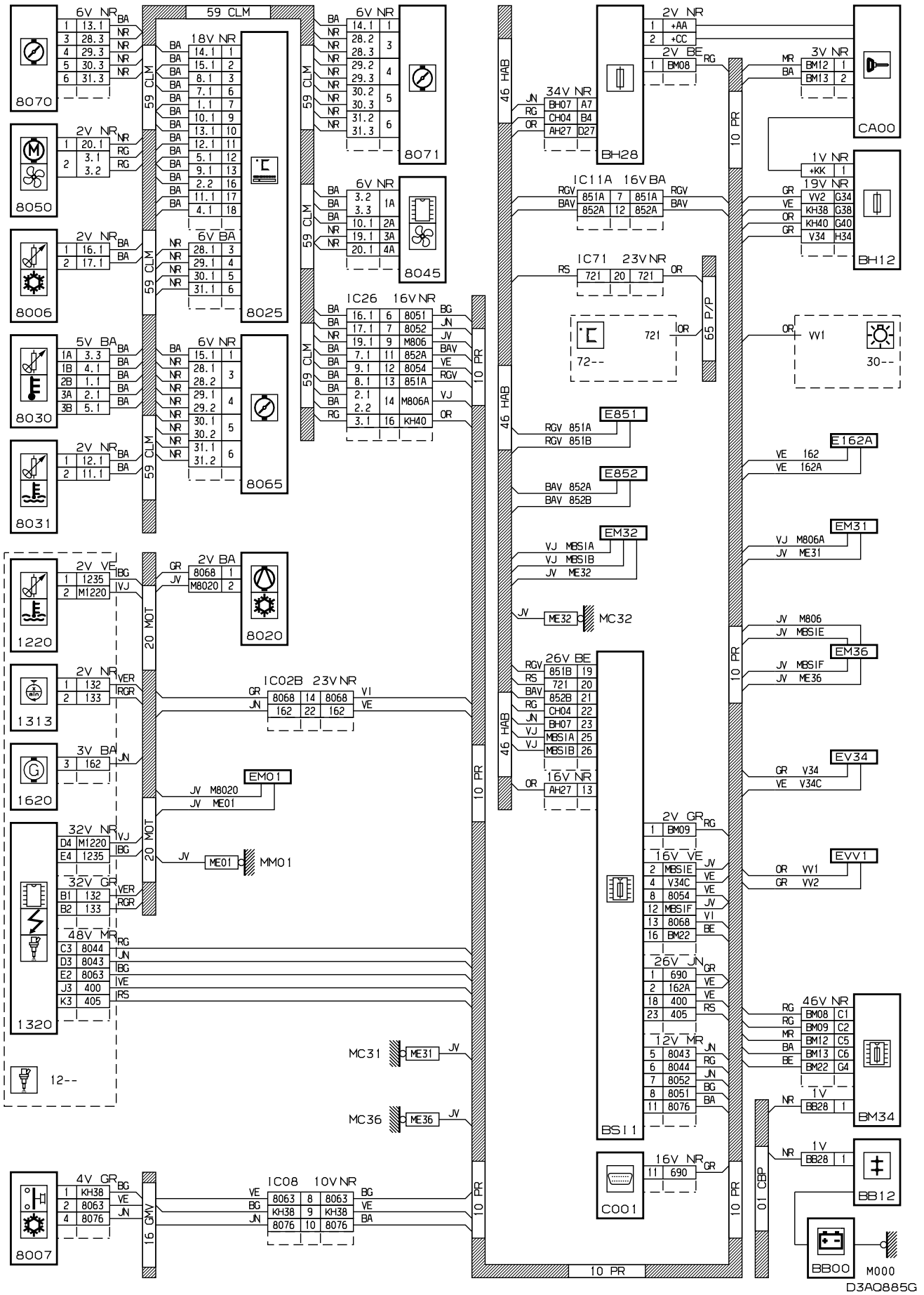
80.5

BS11



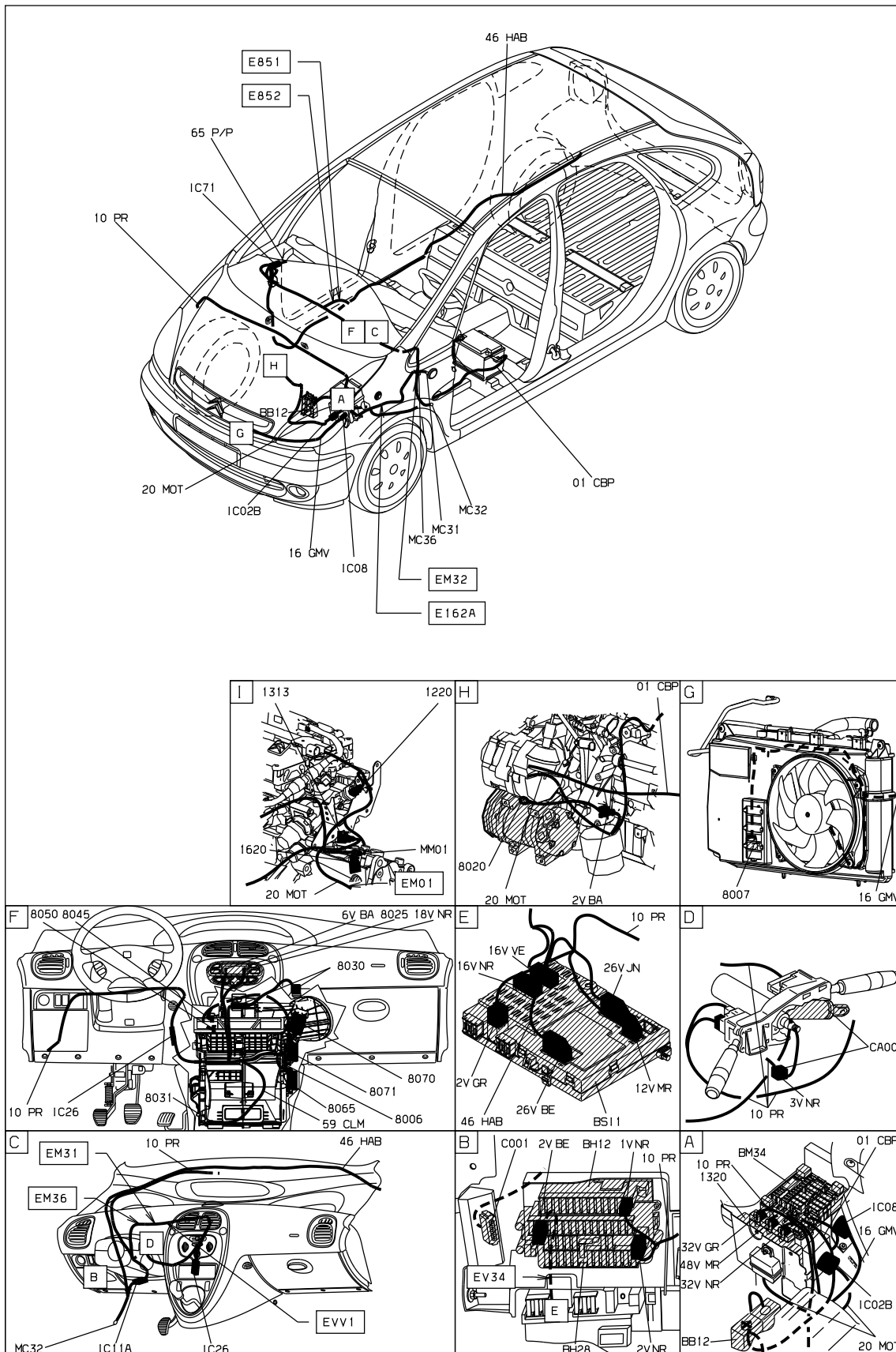
D3AQ885R

прокладка трубопроводов (кабелей, тросов)



D3A0885G

null



D3AQ8851

собственность PSA Peugeot Citroen

10/06/2020