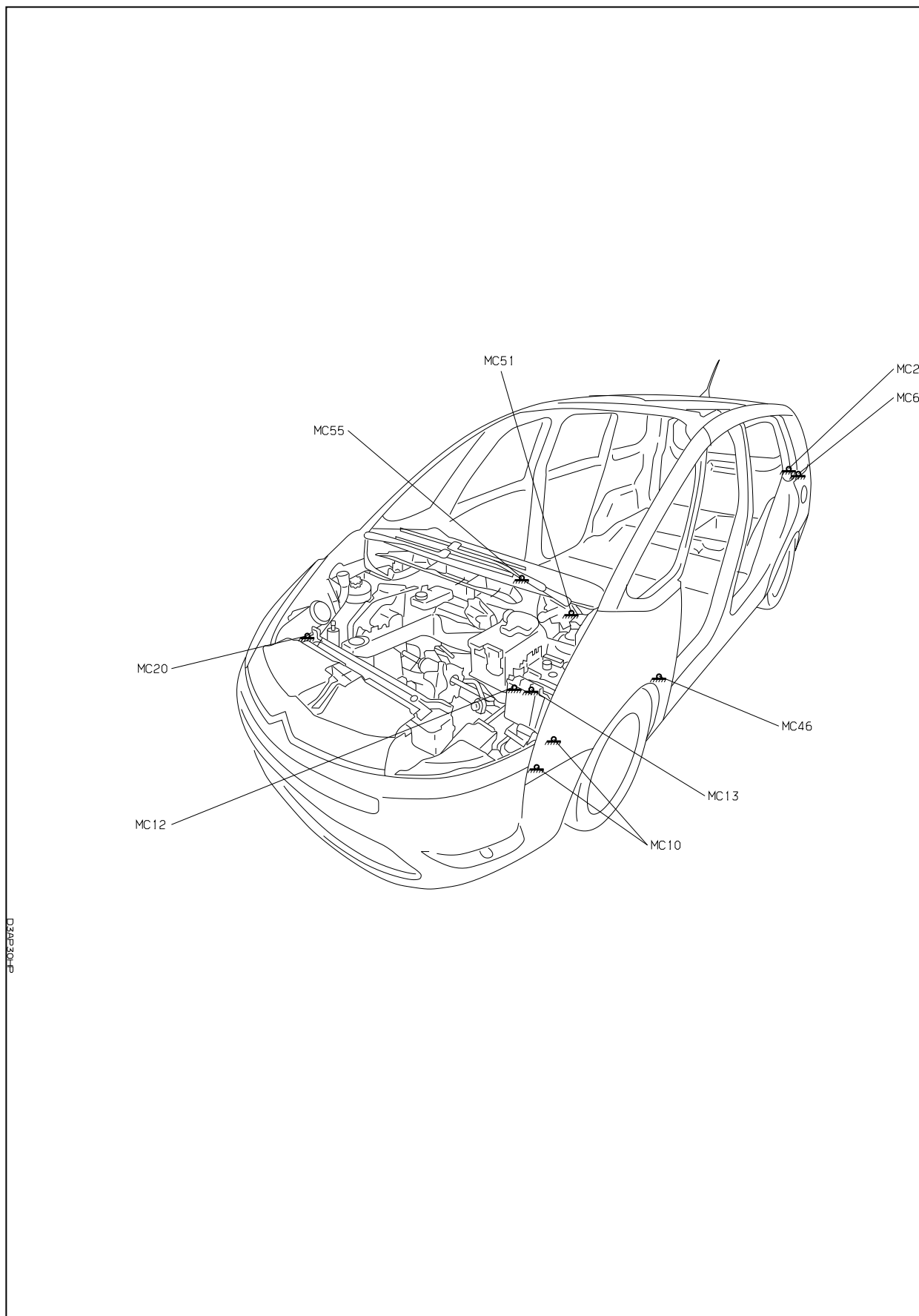


автомобиль : C4 PICASSO		номер VIN: VF7UD9HZH9J111502 / OPR : 11866	
область	Общие сведения (характеристики)	функция	общая схема контактов массы
составные части			
D3B0NCP0		ОБЩАЯ СХЕМА КОНТАКТОВ МАССЫ	



D3B0NCP0

Рис. d3ap30hp