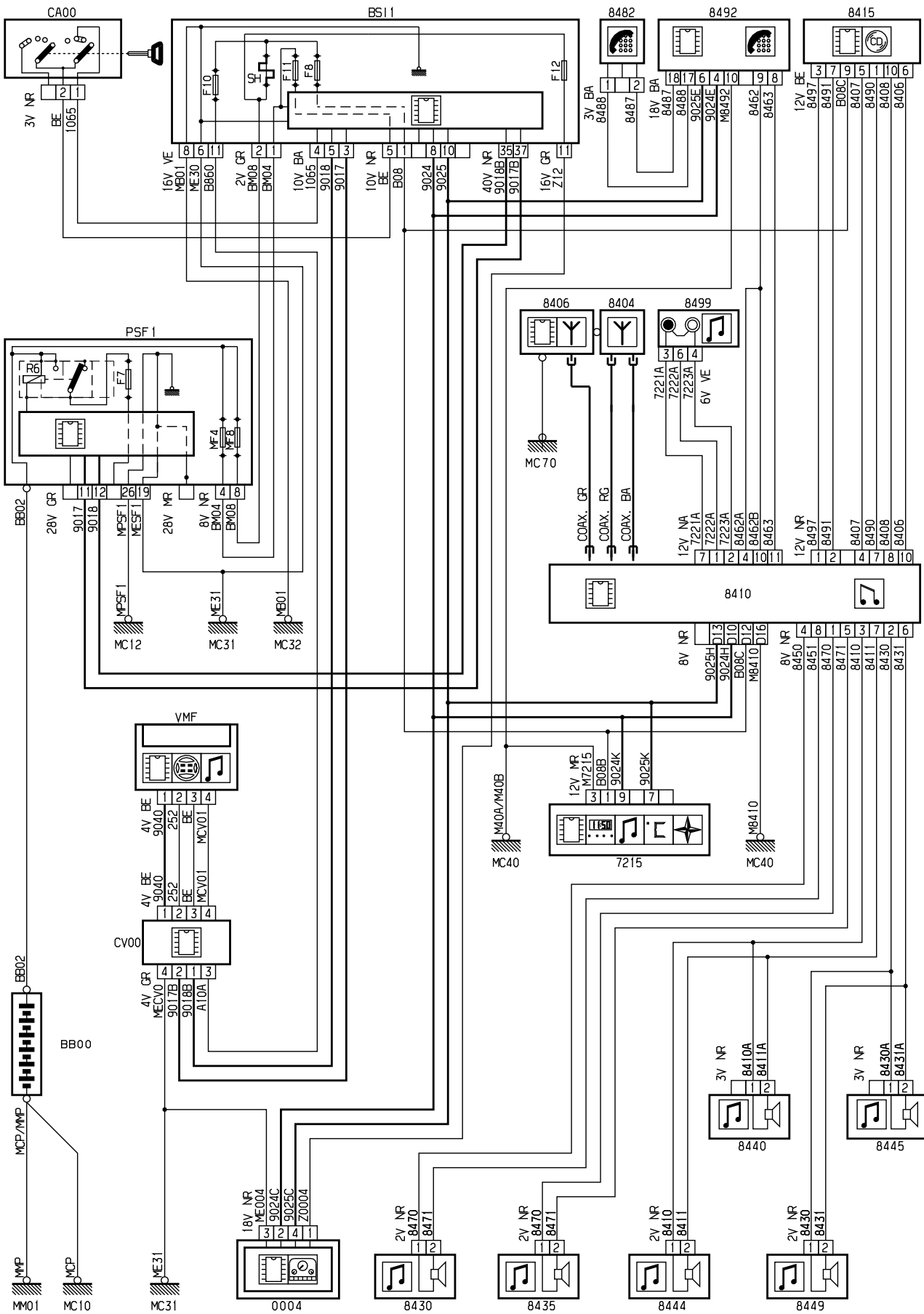


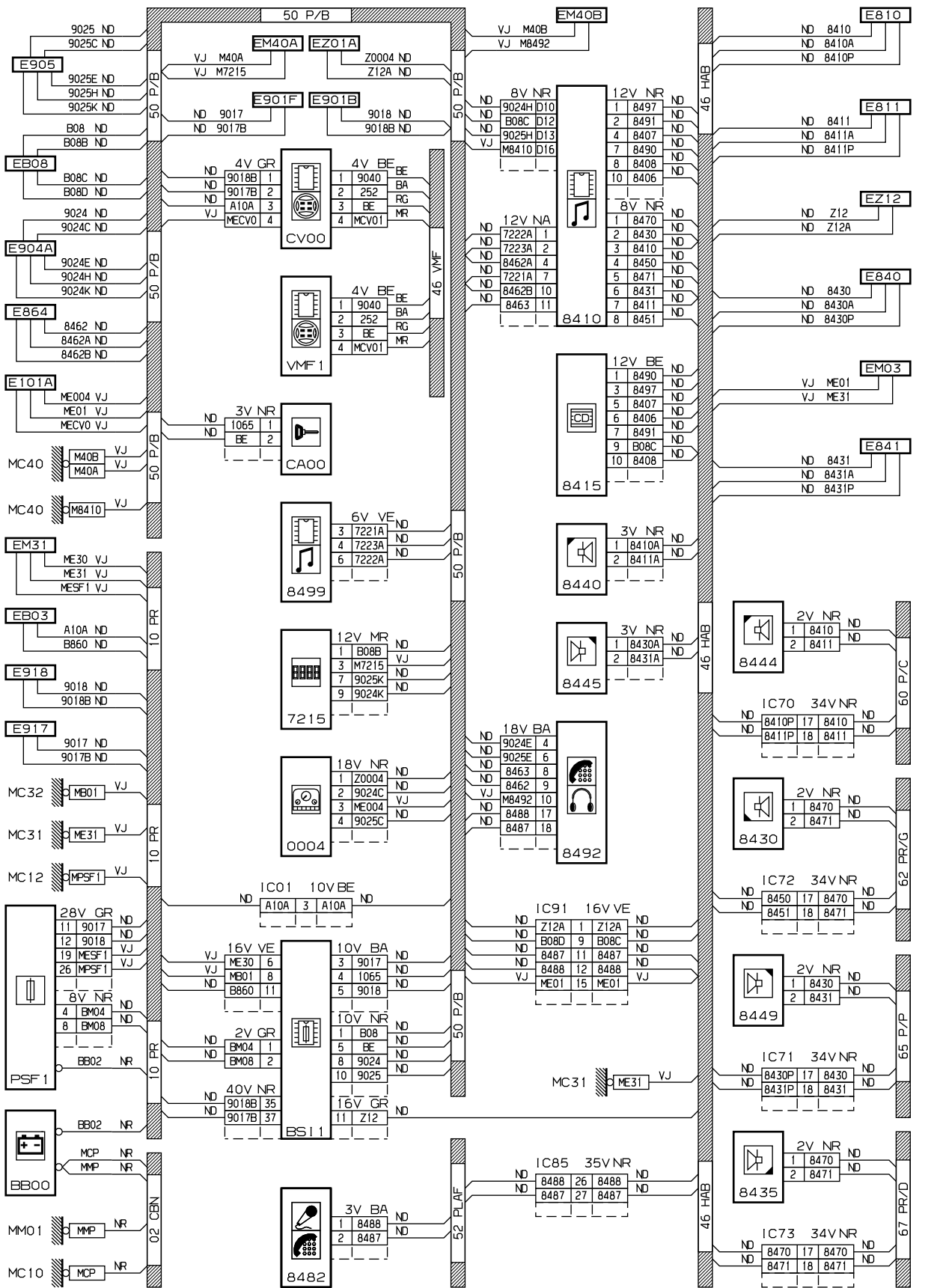


ПРИНЦИП



D3ARQA2R

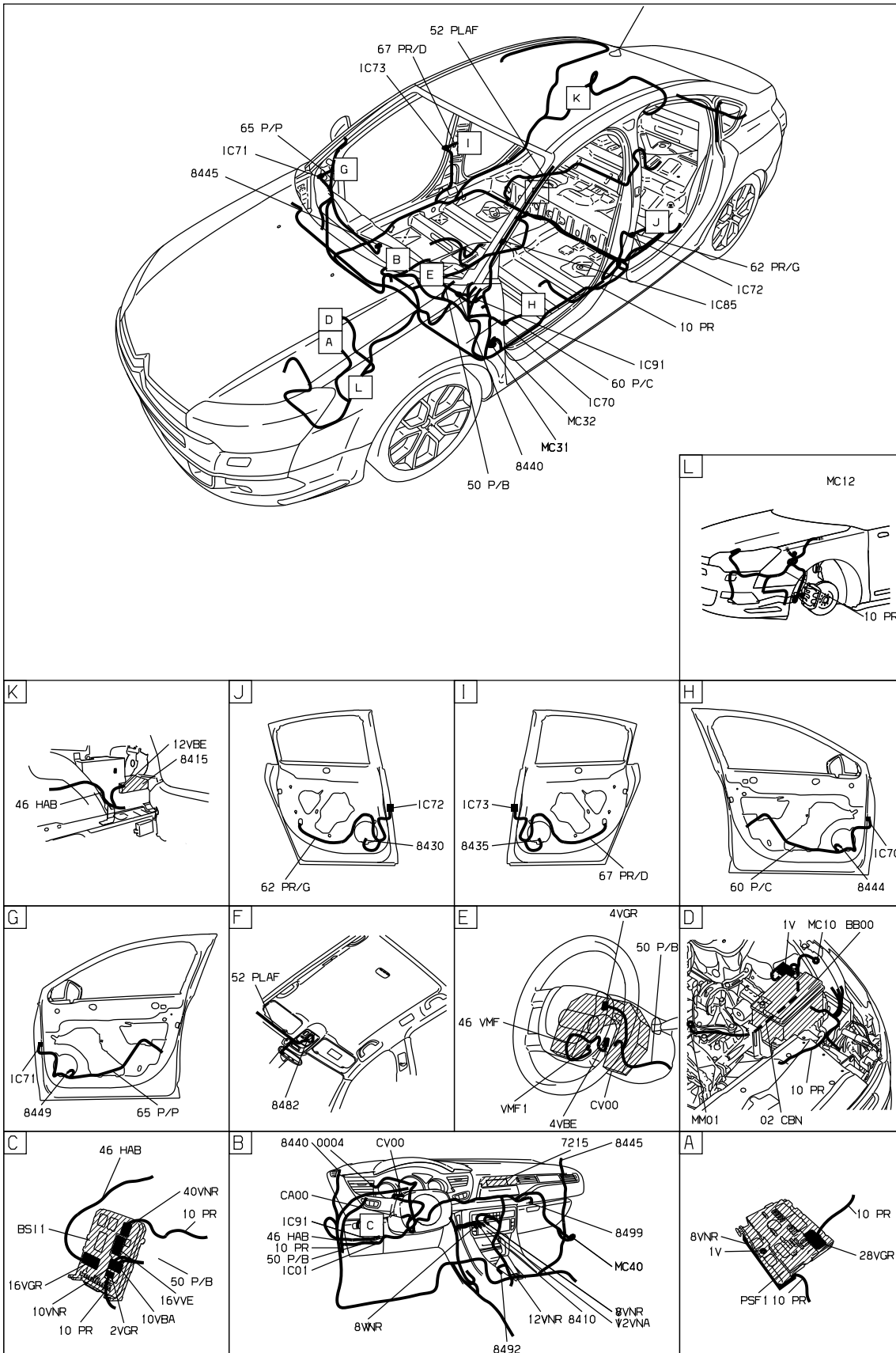
прокладка трубопроводов (кабелей, тросов)



D3AR0A2G

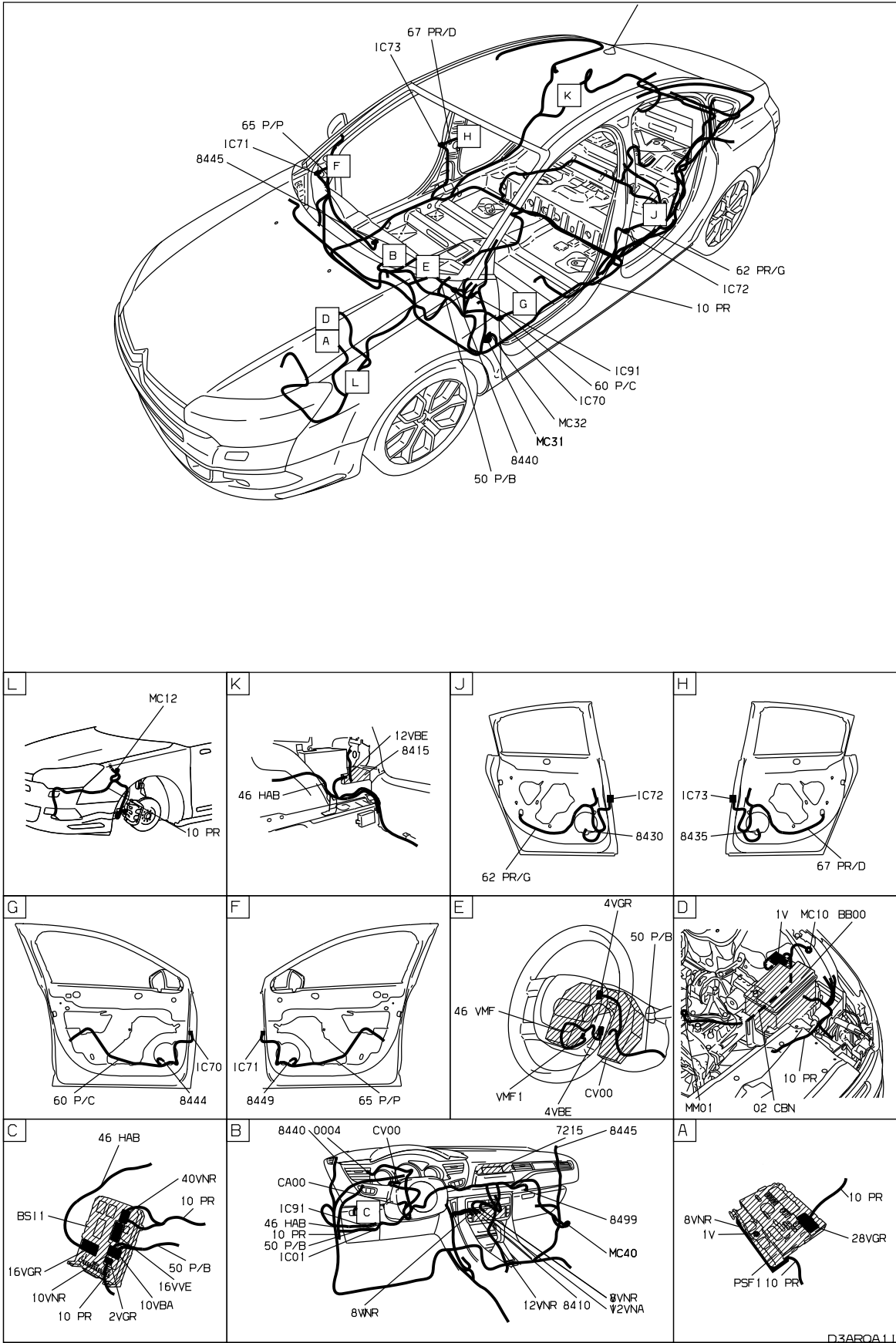


null



D3AR0A21

null



собственность PSA Peugeot Citroen

02/06/2020