


ОБЯЗАТЕЛЬНО : Соблюдайте чистоту и правила безопасного выполнения работ 

1. Обязательная замена деталей

Обозначение	Количество
Защитный кожух	1

2. Оборудование


Оборудование : втулка для нижней шаровой опоры поворотного кулака (типа FACOM NK.41L).

3. Снятие

Разблокировать болты передних колес.

Поднимите и закрепите неподвижно автомобиль, вывесив передние колеса.

Снять :

- Болты передних колес
- Переднее колесо
- **Передний шарнир** 

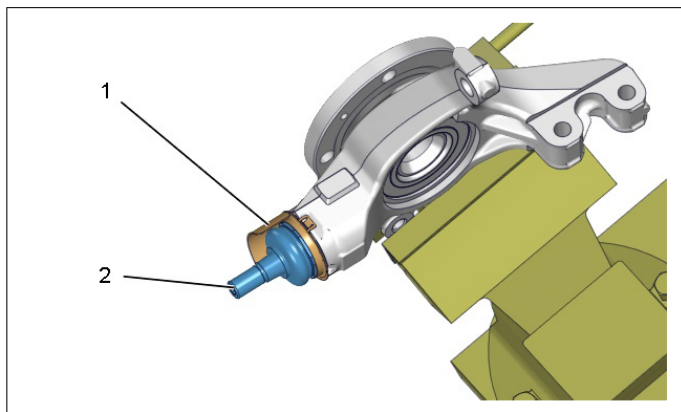


Рисунок : B3CM050D

Зафиксируйте передний поворотный кулак в тисках, оснащенных губками.

Снять защитный кожух (1) шаровой опоры переднего поворотного кулака (2) ; С помощью отверток.

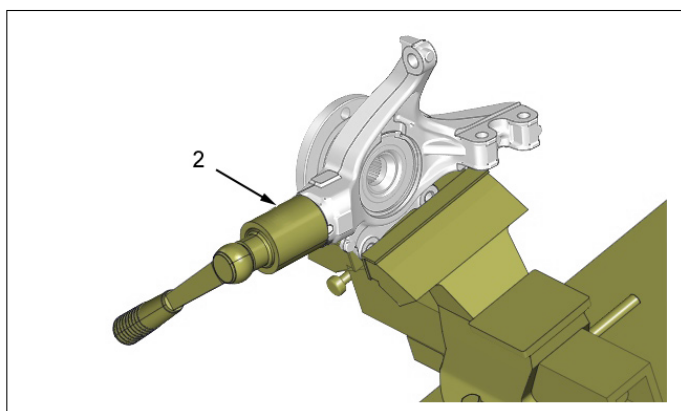


Рисунок : B3CG0EXD

ВНИМАНИЕ : Старайтесь не повредить резину шаровой опоры.

Снимите переднюю шаровую опору поворотного кулака (2) ; С помощью втулки (типа FACOM NK.41L).

4. Установка



Моменты затяжки :

- Передний мост
- Диски

Установить шарнир переднего поворотного кулака (2) ; С помощью втулки (типа FACOM NK.41L).
Затянуть шарнир переднего поворотного кулака (2).

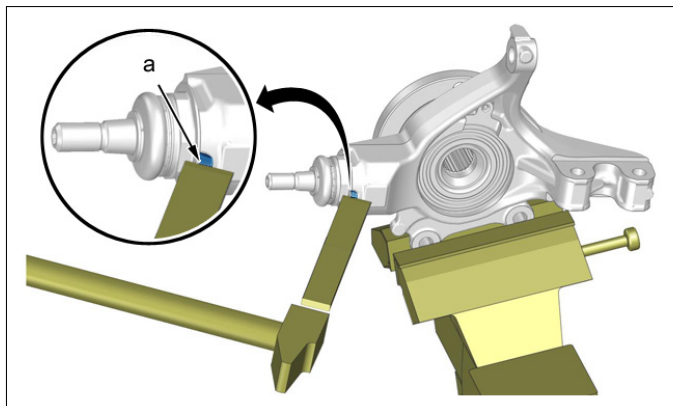


Рисунок : В3СG0L7D

Застопорить шаровой шарнир в вырезе поворотного кулака (в "а") ; С помощью молотка и зубила.

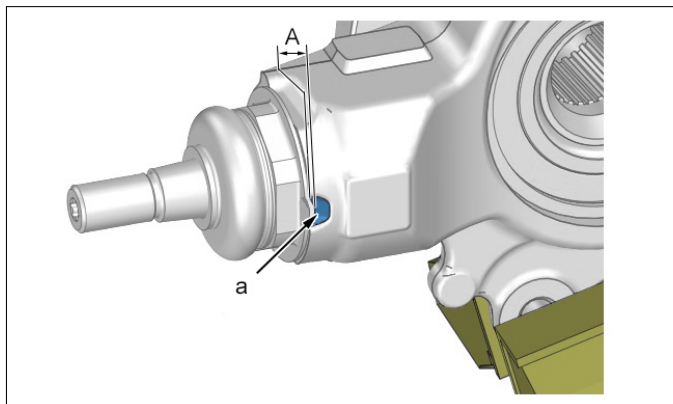


Рисунок : В3СG0L7D

Проверить деформацию резьбы шарового шарнира (в "а").
Деформация : "А" = 1,5 мм (минимум).

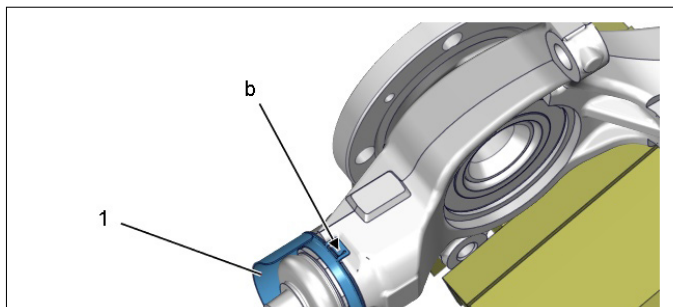




Рисунок: ВЗСМ033D

Установить новую защитную пластину (1) на шаровой шарнир .
Застопорить, сняв, защитную пластину в одном из вырезов поворотного кулака (в "b").

Установите :

- **Передний шарнир** ⓘ
- Переднее колесо
- Болты передних колес
- Автомобиль на его колеса