

ОБЯЗАТЕЛЬНО : Соблюдайте чистоту и правила безопасного выполнения работ 

1. Рекомендуемое оборудование

Приспособление	Реферанс	Обозначение
<p>[6310-T1]</p> <p>Рисунок : E5AB06YT</p>	[6310-T]	приспособление для фиксации ступицы
<p>[0709]</p> <p>Рисунок : E5AG02WT</p>	[0709]	съемник шарнира
<p>[0622]</p> <p>Рисунок : E5AG08MT</p>	[0622]	рычаг для разъединения шаровых опор поворотного кулака

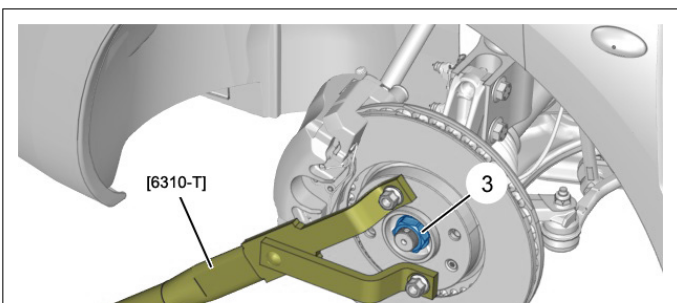
2. Снятие

Разблокировать болты передних колес.

Поднять и зафиксировать в поднятом положении автомобиль.

Снять :

- Болты передних колес
- Переднее колесо



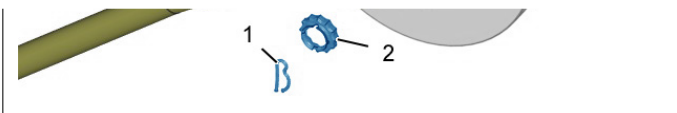


Рисунок : B3BG010D

Снять :

- Шпилька (1)
- Обойму (2)

ВНИМАНИЕ : Не использовать пневматический пистолет для снятия и установки гайки приводного вала (Разрушение резьбы приводного вала).

ВНИМАНИЕ : Запрещается тормозить для ослабления крепления ; Это может привести к срезанию болтов крепления тормозных дисков на ступице.

Зафиксируйте от вращения ступицу с помощью приспособления [6310-T].

Отверните, затем снимите гайку приводного вала (3).

Снять передний тормозной диск (i).

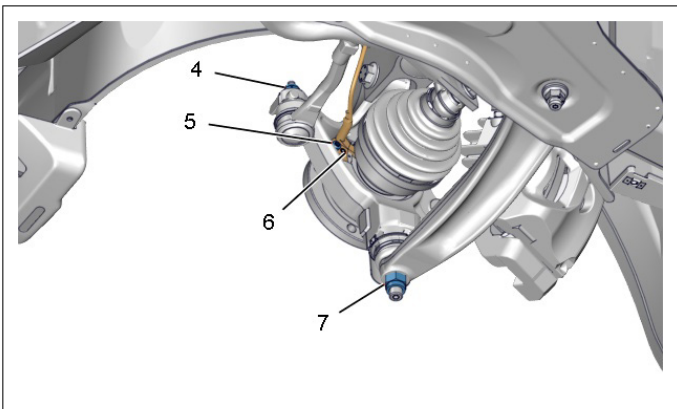


Рисунок : B3BM085D

Отвернуть гайку (4).

Отсоедините шаровую опору рулевой тяги ; С помощью приспособления [0709].

Снимите болт (5).

Сместить датчик скорости колеса (6).

Отвернуть гайку (7).

ВНИМАНИЕ : Проявлять осторожность, чтобы не повредить чехол шарнира поворотного кулака.

Отсоединить шаровую опору поворотного кулака от нижнего рычага ; С помощью приспособления [0622].

ВНИМАНИЕ : При освобождении поворотного кулака ; Удерживать приводной вал в дифференциале .

Отсоединить передний шарнир приводного вала.

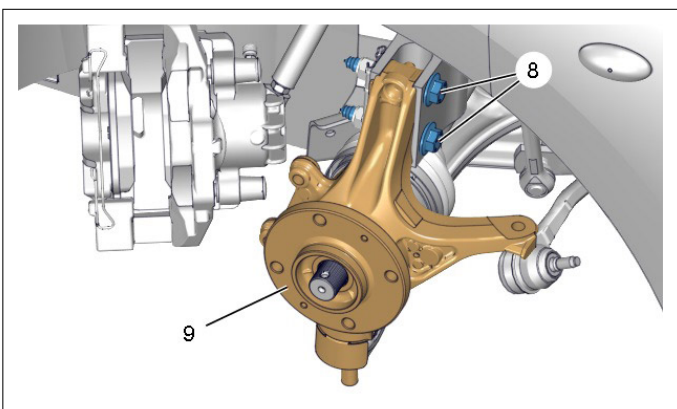


Рисунок : B3BM086D

Снять :

- Болты (8) со своими гайками
- Передний шарнир (9)

3. Установка

ВНИМАНИЕ : Соблюдайте требуемые моменты затяжки.



Моменты затяжки :

- **Передний мост** ⁽ⁱ⁾
- **Трансмиссия** ⁽ⁱ⁾
- **Диски** ⁽ⁱ⁾

ВНИМАНИЕ : После каждого снятия заменяйте гайки Нильстопа.

Установите :

- Передний шарнир (9)
- Болты (8) со своими гайками

Присоединить шарнир к переднему поворотному кулаку.

Присоедините шаровую опору поворотного кулака в нижнем рычаге.

Установите :

- Гайку (7)
- Датчика скорости колеса (6)
- Болт (5)

Подсоедините шаровой палец.

Установить на место гайку (4) (новый).

Установить передний тормозной диск ⁽ⁱ⁾.

Зафиксируйте от вращения ступицу с помощью приспособления [6310-T].

Установить на место гайку (3).

Затяните гайку приводного вала (3).

Снять приспособление [6310-T].

Установите :

- Обойму (2)
- Штифт (1)
- Переднее колесо
- Автомобиль на его колеса