

**ОБЯЗАТЕЛЬНО** : Соблюдайте чистоту и правила безопасного выполнения работ ⓘ .

## 1. Рекомендуемое оборудование

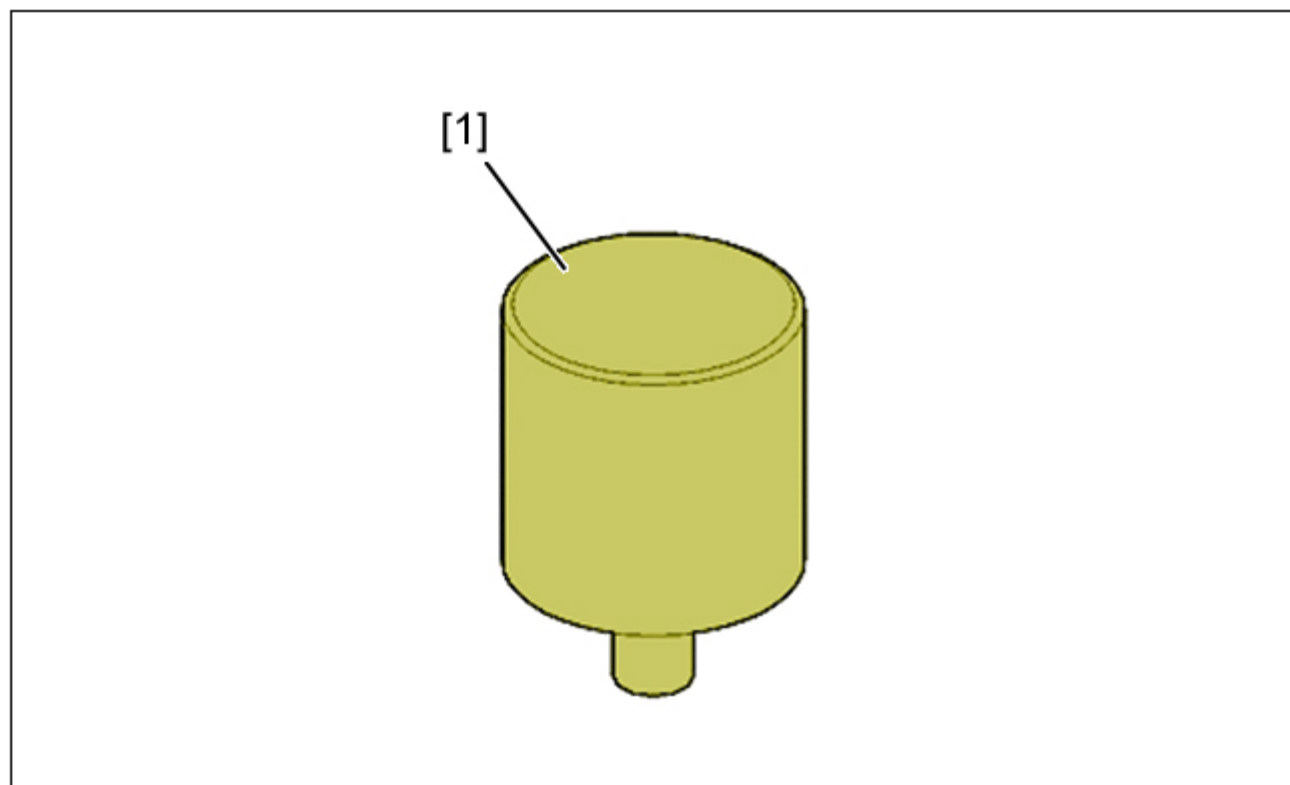


Рисунок : E5AM0MED

Метка	Обозначение	Реферанс
[1]	кожух	(-).0621.N

[2]

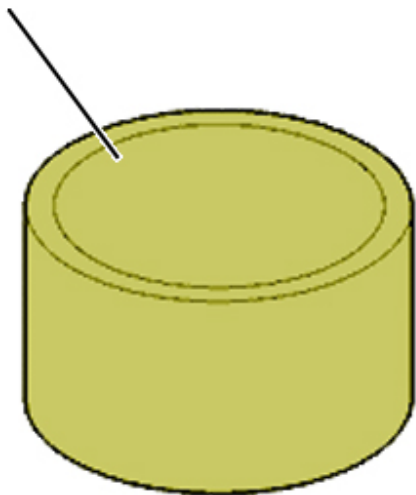


Рисунок : E5AM0MFD



Метка	Обозначение	Реферанс
[2]	[1] оправка для установки	(-).0621.M

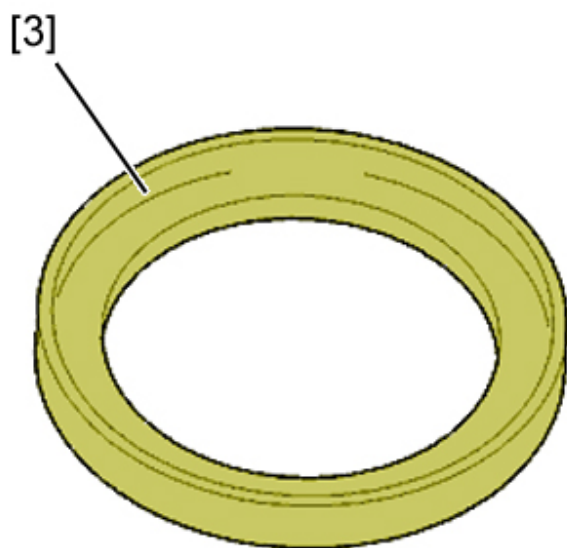


Рисунок : E5AM0MGD



Метка	Обозначение	Реферанс
[3]	установочный упор	(-).0621.Q

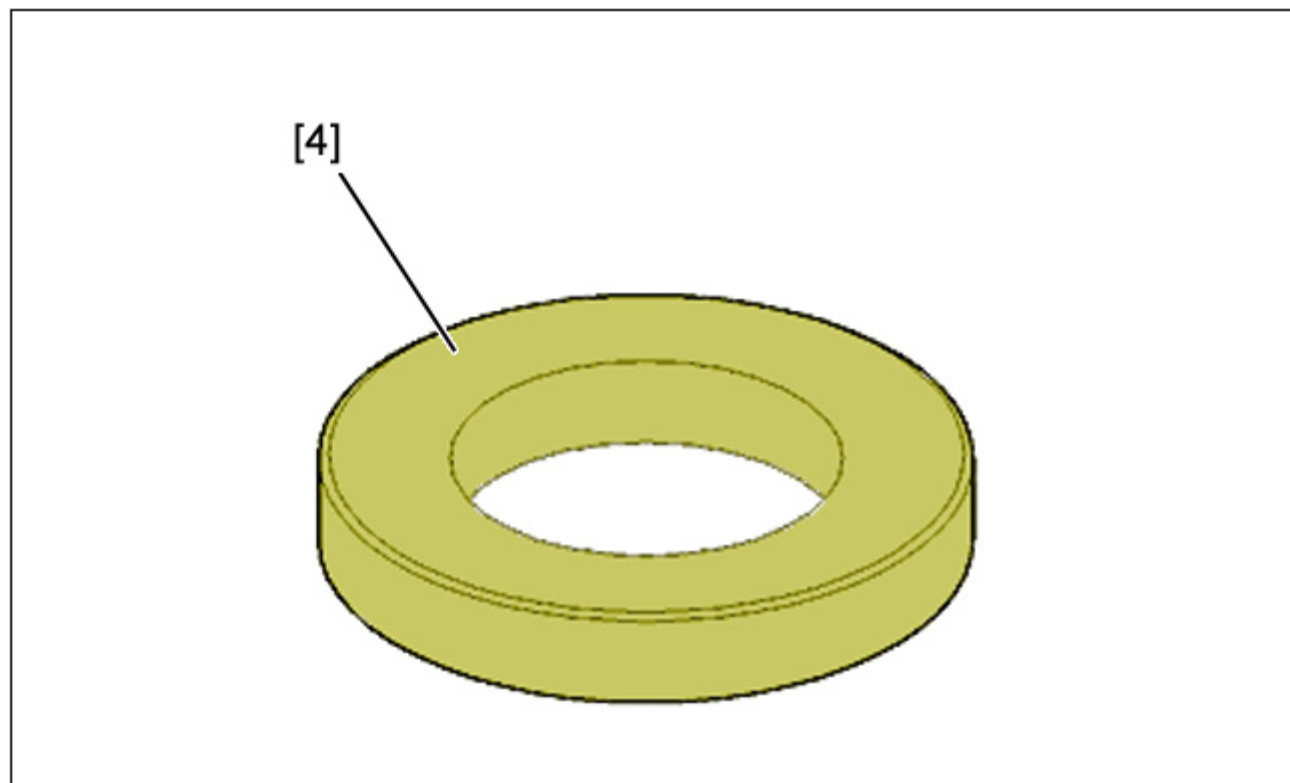


Рисунок : E5AM0MHD



Метка	Обозначение	Реферанс
[4]	[/] оправка для установки	(-).0621.P

## 2. Предварительные операции

Снять :

- **Передний шарнир** ⓘ
- **Рычаг передней подвески** ⓘ

## 3. Снятие

### 3.1. Передний сайлент-блок

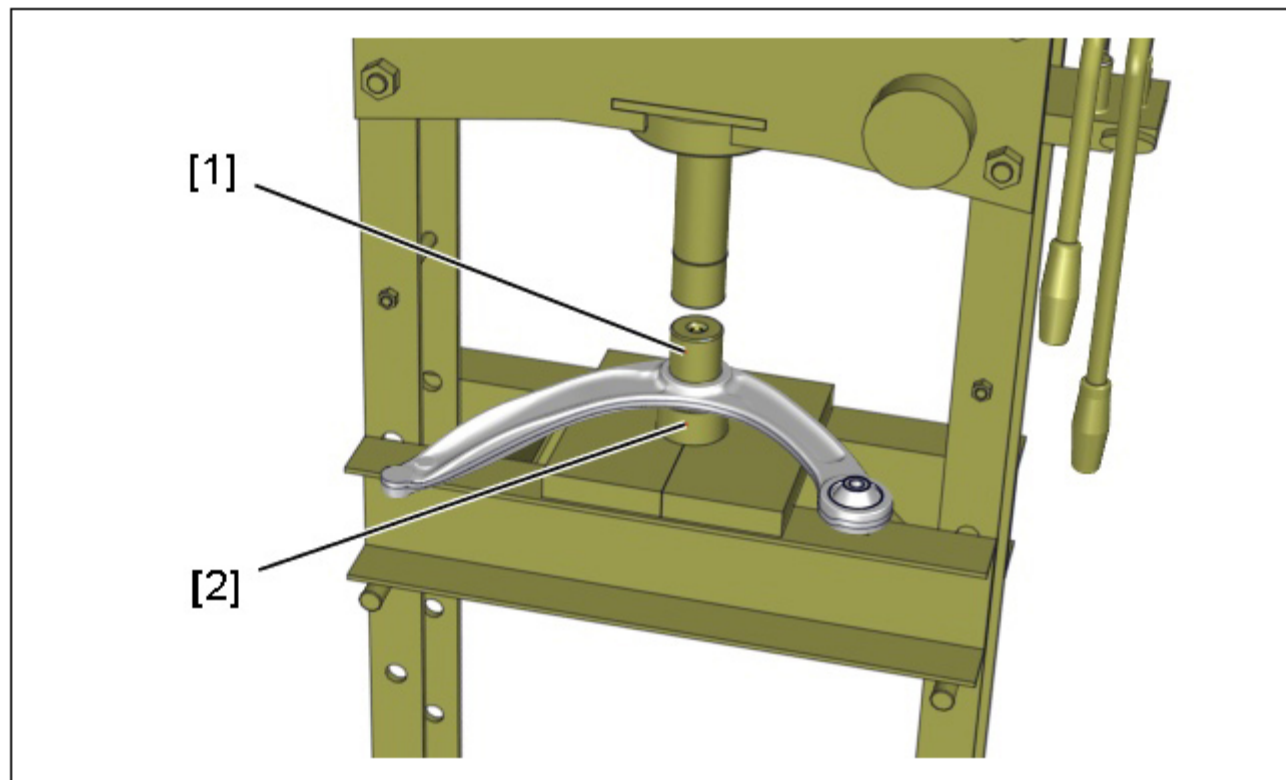
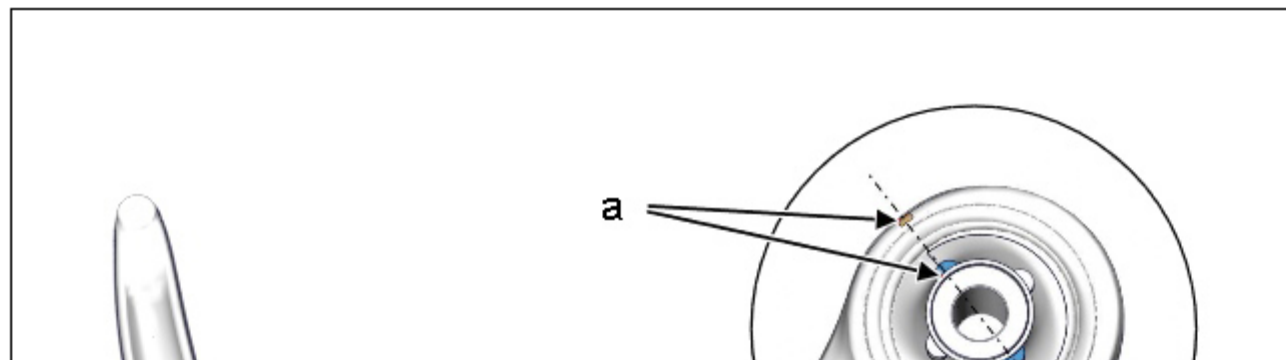


Рисунок : B3CM05XD

Установите приспособления [1] и [2] на упругий шарнир.  
Извлеките упругий шарнир с помощью пресса.

### 3.2. Задний сайлент-блок



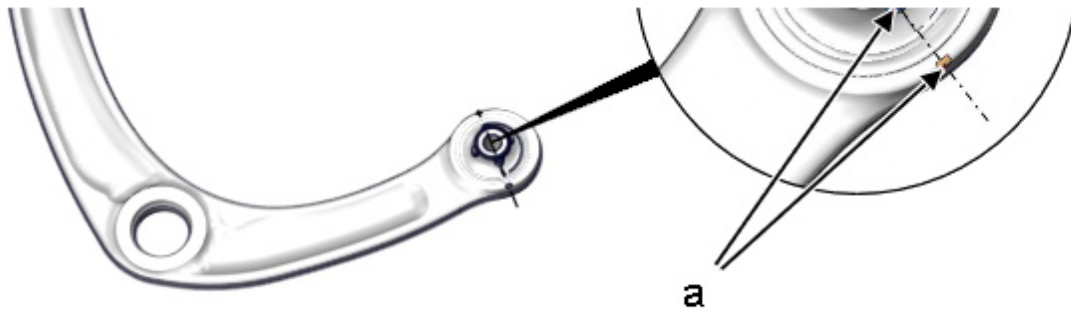


Рисунок : В3СМ05YD



Отметить угловое положение заднего сайлент-блока на нижнем рычаге подвески (в "а").

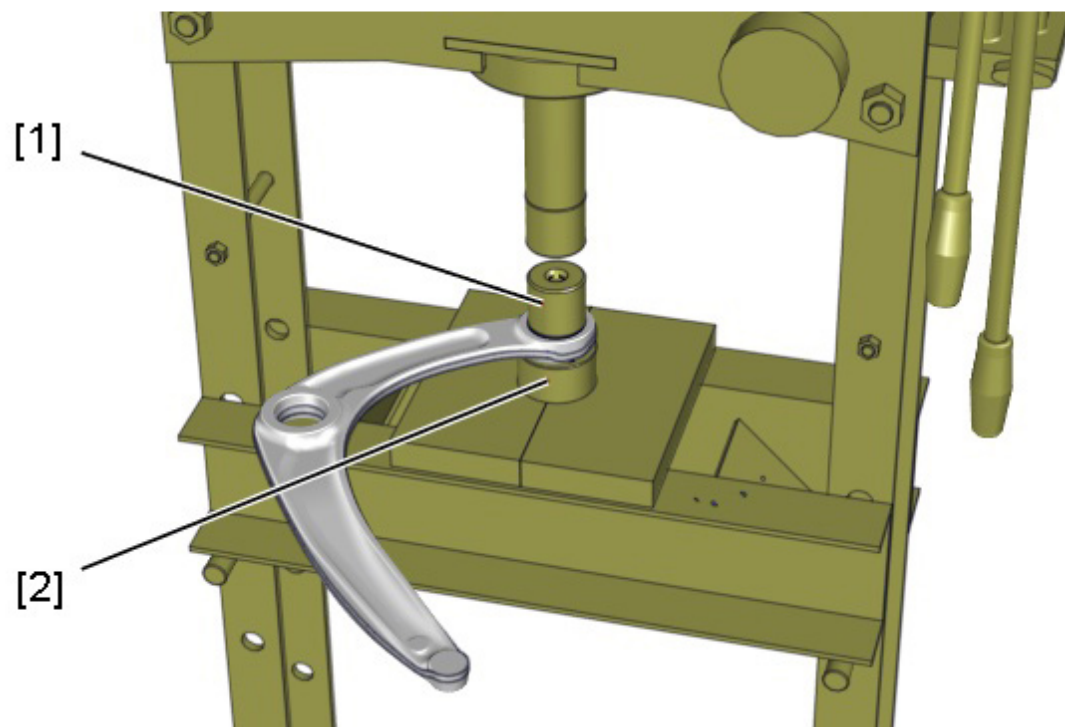


Рисунок : В3СМ05ZD



Установите приспособления [1] и [2] на упругий шарнир.  
Извлеките упругий шарнир с помощью пресса.

## 4. Установка

**ВНИМАНИЕ** : Сайлент-блоки устанавливаются с натягом в рычаг подвески. Установка сайлентблоков должна осуществляться с усилием.

**ВНИМАНИЕ** : Если хотя бы один сайлент-блок устанавливается свободно, заменить рычаг подвески.

### 4.1. Передний сайлент-блок

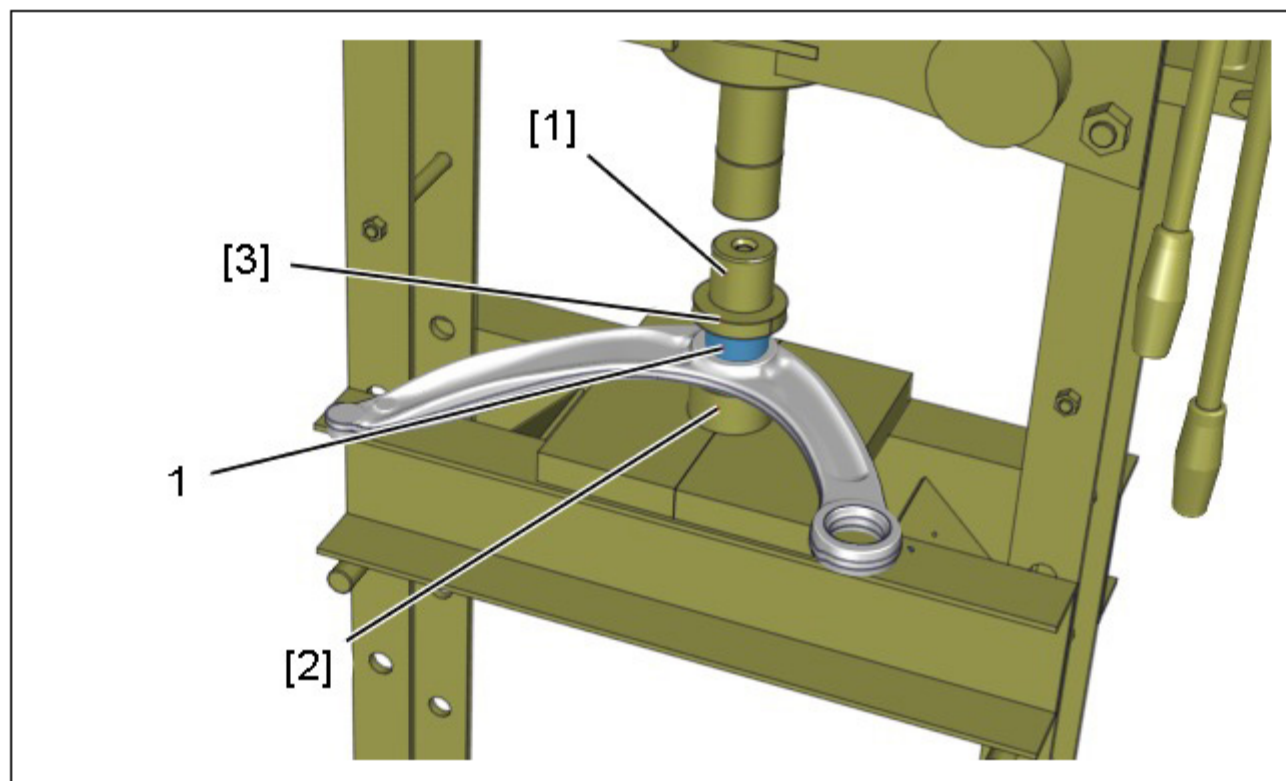


Рисунок : В3СМ060D

Установите сайлент-блок (1).

Установить приспособления [2], [3] и [1] на сайлент-блок (1).

Запрессовывать упругий шарнир до упора приспособления [3] в нижний рычаг.

Снимите приспособления [1], [3], [2].

### 4.2. Задний сайлент-блок

**ВНИМАНИЕ** : Соблюдать отмеченное положение сайлент-блока по отношению к рычагу подвески.

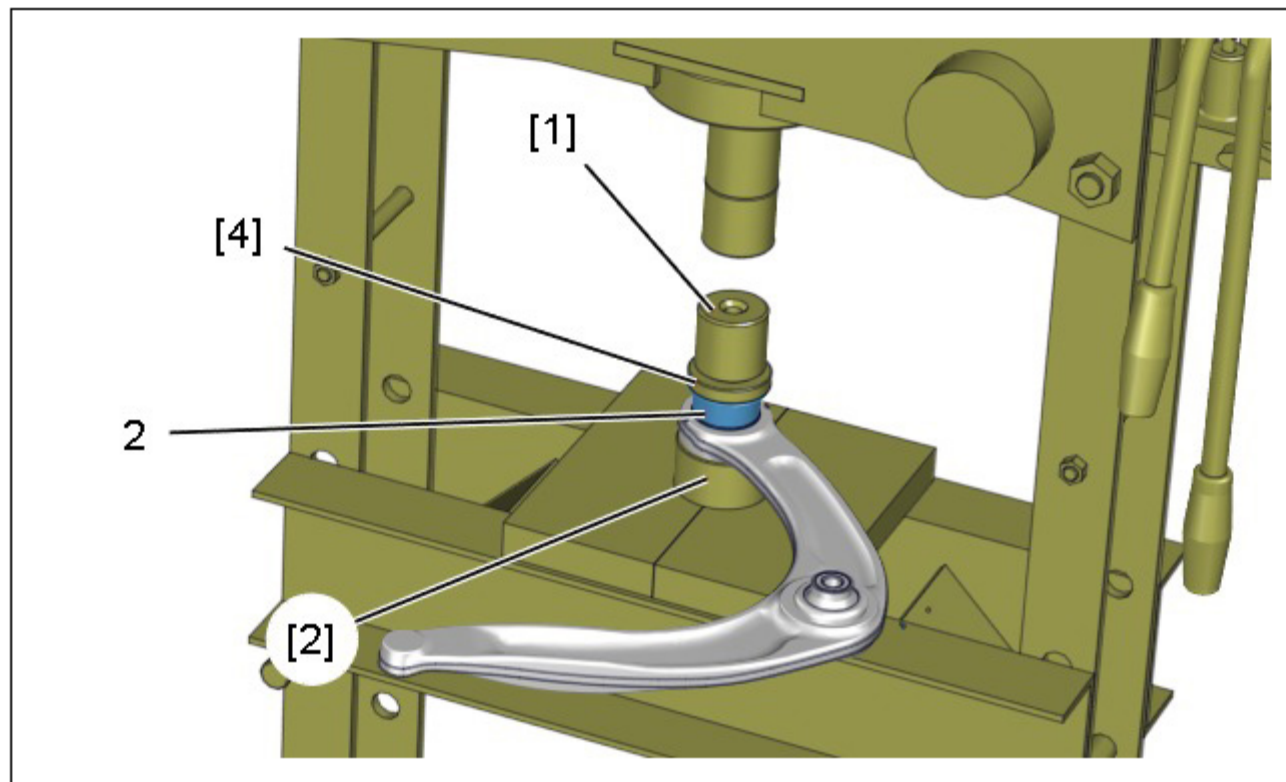


Рисунок : В3СМ061D

Установите сайлент-блок (2).

Установить приспособления [2], [4] и [1] на сайлент-блок (2).

Запрессовать упругий шарнир прессом до упора в нижний рычаг.

Снимите приспособления [1], [4], [2].

## 5. Дополнительные операции

Установите :

- Рычаг передней подвески ⓘ
- Передний шарнир ⓘ