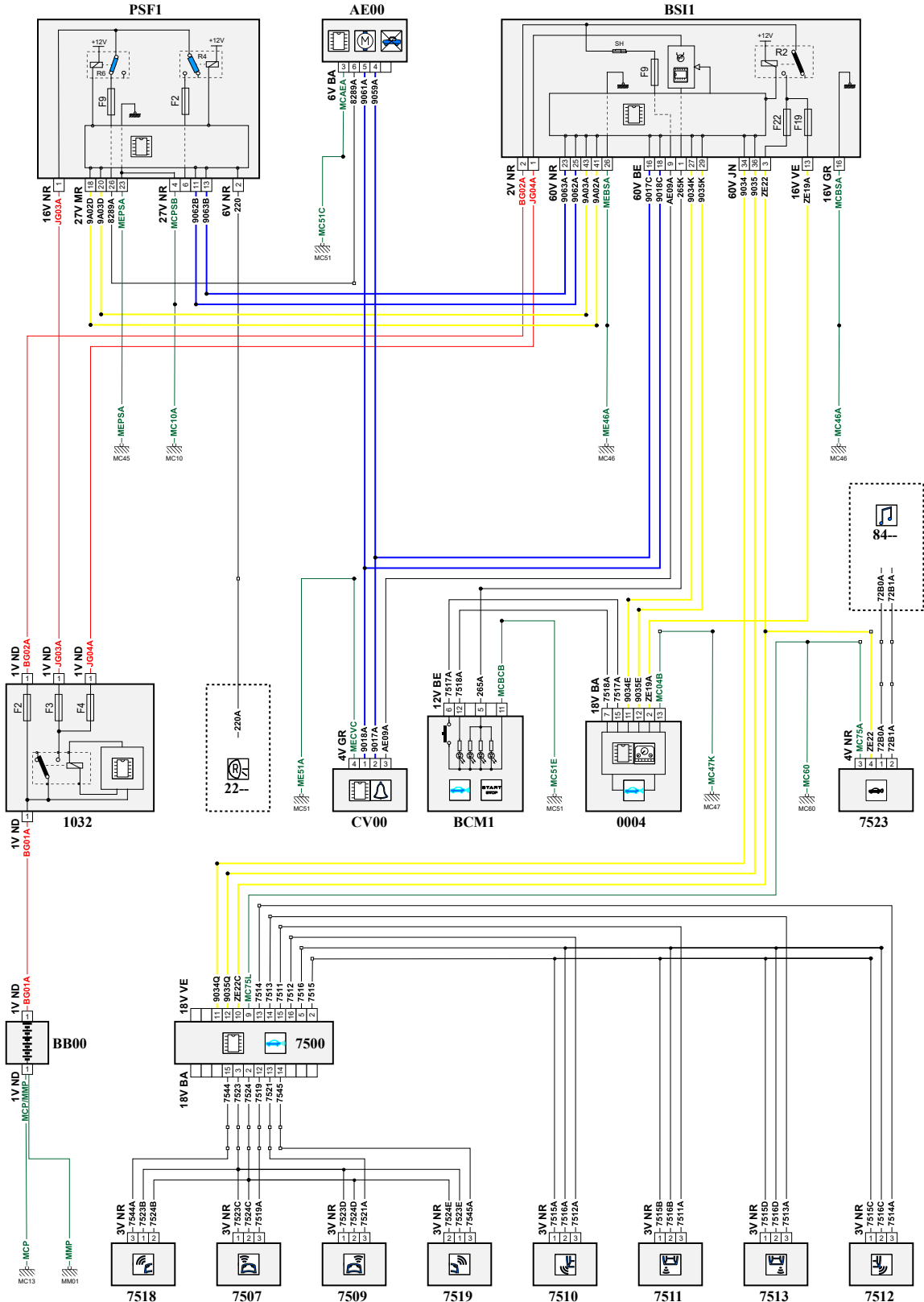


автомобиль : DS5		номер VIN: VF7K7F9HR8CS509921 / OPR : 12930	
область	система помощи при вождении	функция	система помощи при парковке передняя и задняя
составные части			

принцип



D3C26CWR

собственность PSA Peugeot Citroen

27/05/2020

код элемента	назначение	информация
0004	null	combiné / / combiné intelligent /
1032	null	блок защиты и управления различными видами электрического питания
2200	null	контакт фонарей заднего хода
7500	null	компьютер системы помощи при парковке
7507	null	передний внутренний левый датчик помощи при парковке /
7509	null	передний внутренний правый датчик помощи при парковке /
7510	null	задний наружный левый датчик помощи при парковке /
7511	null	задний внутренний левый датчик помощи при парковке /
7512	null	задний наружный правый датчик помощи при парковке /
7513	null	задний внутренний правый датчик помощи при парковке /
7518	null	передний левый средний датчик приближения к препятствию
7519	null	передний правый средний датчик приближения к препятствию
7523	null	видеокамера помощи при движении на передаче заднего хода
8480	null	радионавигация / автомагнитола с выходом в Интернет / блок телематики
AE00	null	электрическая блокировка рулевого колеса
BB00	null	сервисная аккумуляторная батарея
BCM1	null	блок левого многофункционального переключателя
BSI1	null	интеллектуальный коммутационный блок
CV00	null	подрулевой переключатель
E751	null	сращивание информационного провода (или эквипотенциального 751)
E751A	null	сращивание информационного провода (или эквипотенциального 751A)
E752	null	сращивание информационного провода (или эквипотенциального 752)
E752A	null	сращивание информационного провода (или эквипотенциального 752A)
E902	null	сращивание информационного провода (или эквипотенциального 902)
E902A	null	сращивание информационного провода (или эквипотенциального 902A)
E903	null	сращивание информационного провода (или эквипотенциального 903)
E903A	null	сращивание информационного провода (или эквипотенциального 903A)
E906A	null	сращивание информационного провода (или эквипотенциального 906A)
E907A	null	сращивание информационного провода (или эквипотенциального 907)
E917	null	сращивание информационного провода (или эквипотенциального 917)
E918	null	сращивание информационного провода (или эквипотенциального 918)
E934	null	сращивание информационного провода (или эквипотенциального 934)
E934A	null	сращивание информационного провода (или эквипотенциального 934)
E935	null	сращивание информационного провода (или эквипотенциального 935)
E935A	null	сращивание информационного провода (или эквипотенциального 935)
EM10C	null	сращивание массы (точка соединения с массой номер 10C)
EM46A	null	сращивание массы (точка соединения с массой номер 46A)
EM46B	null	сращивание массы (точка соединения с массой номер (46B))
EM47B	null	сращивание массы (точка соединения с массой номер 47B)
EM51A	null	сращивание массы (точка соединения с массой номер 51A)
EM51C	null	сращивание массы (точка соединения с массой номер 51C)
EM51E	null	сращивание массы (точка соединения с массой номер 51E)
EM60	null	сращивание массы (точка соединения с массой номер 60)
EV01	null	сращивание "+ габаритных фонарей", защищенного предохранителем номер 01
EZ22	null	соединение (скрутка) + CAN, защищенное плавким предохранителем номер N22
MC10C	null	точка соединения с массой кузова номер 10C
MC13	null	точка соединения с массой кузова номер 13
MC45A	null	точка соединения с массой кузова номер 45
MC46A	null	точка соединения с массой кузова номер 46
MC46B	null	точка соединения с массой кузова номер 46
MC47B	null	точка соединения с массой кузова номер 47B
MC51A	null	точка соединения с массой кузова номер 51
MC51C	null	точка соединения с массой кузова номер 51
MC51E	null	точка соединения с массой кузова номер 51
MC60C	null	точка соединения с массой кузова номер 60
MM01A	null	точка "массы" двигателя № 01A
PSF1	null	сервисная панель - модуль предохранителей в моторном отсеке