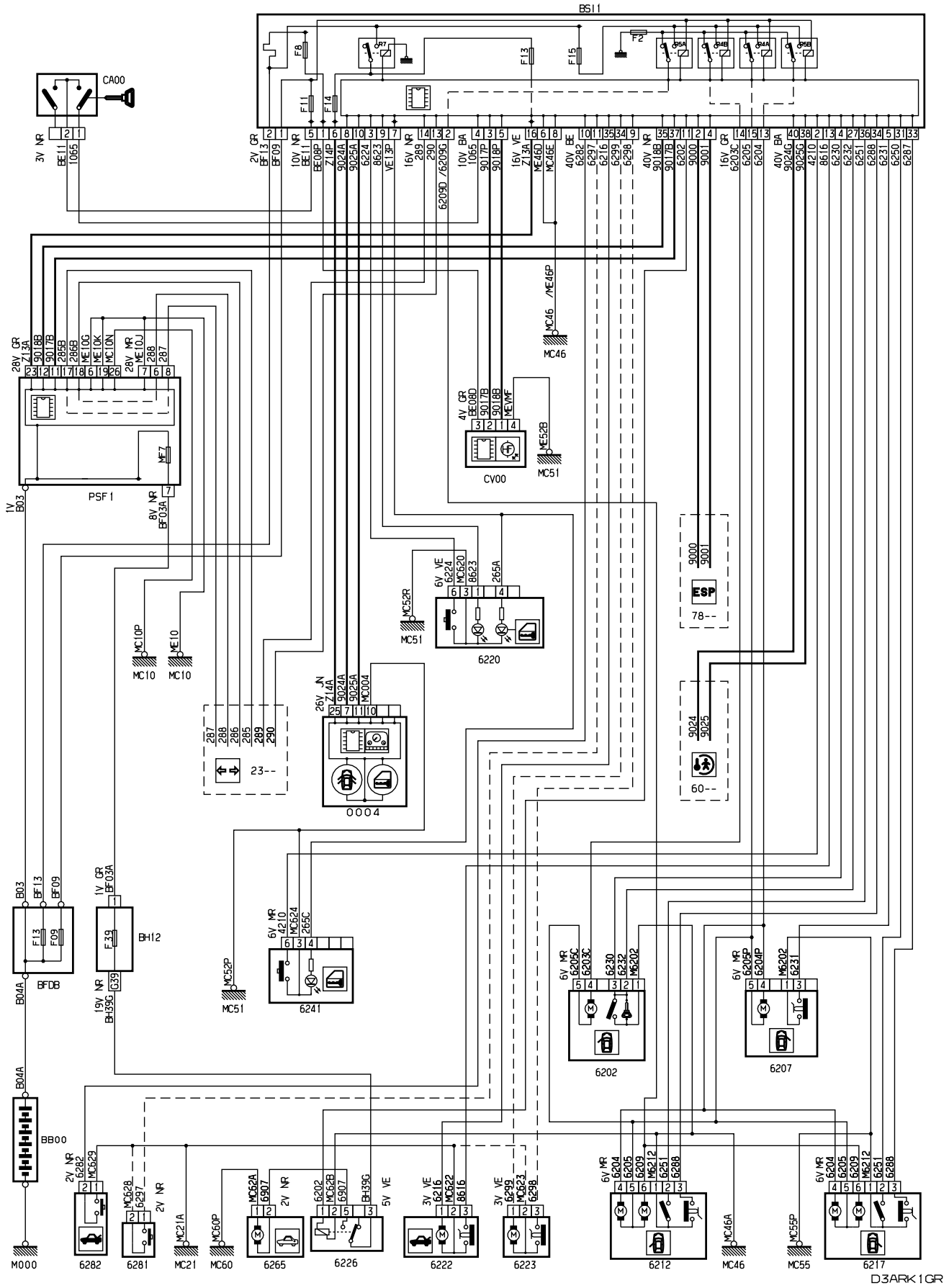
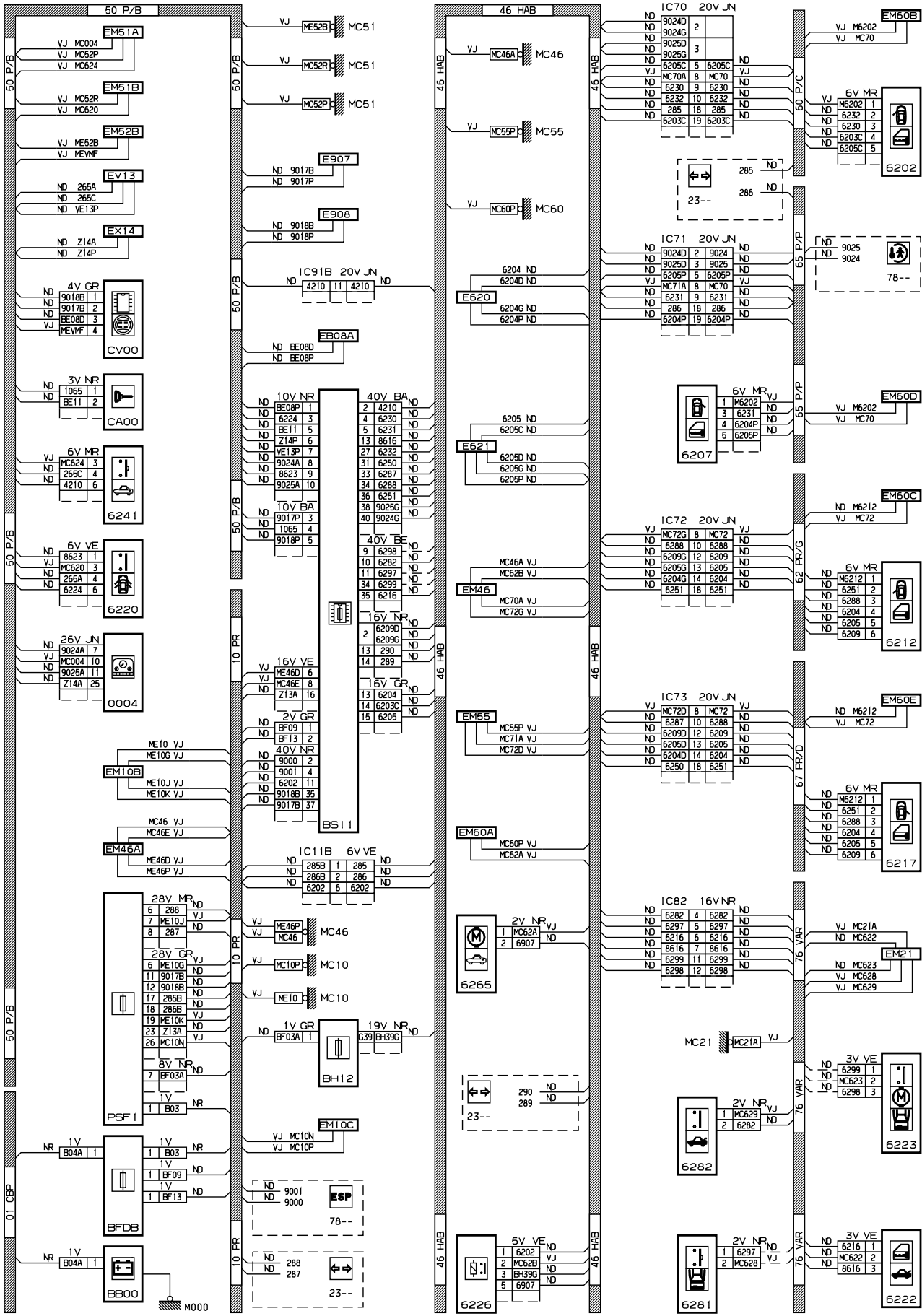


автомобиль : C4 PICASSO		номер VIN: VF7UA9HZH45086036 / OPR : 1117	
область	элементы защиты и двери	функция	Централизованная блокировка
составные части			

принцип

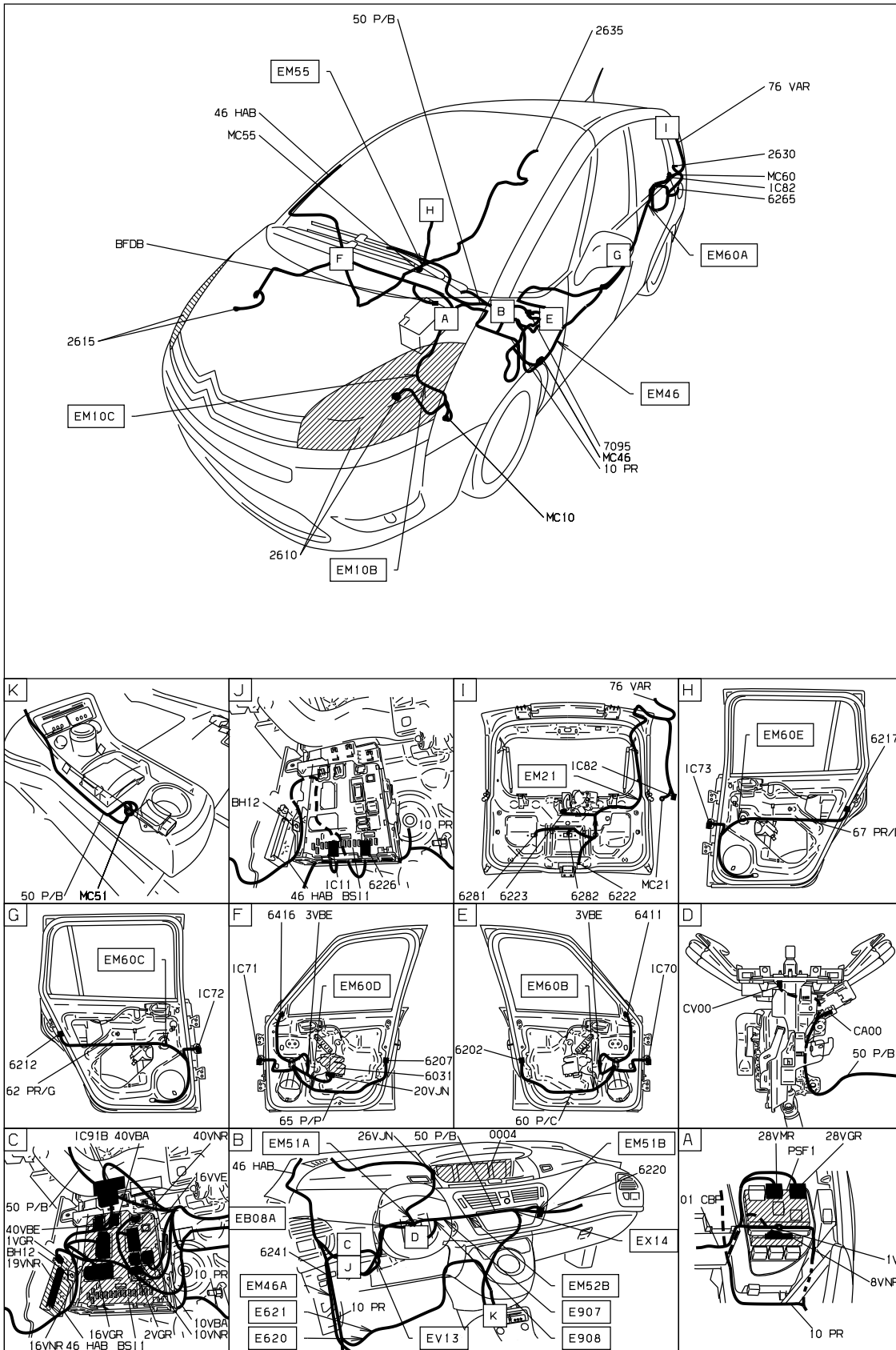


прокладка трубопроводов (кабелей, тросов)



D3ARK 1GG

null



D3ARK1G1

собственность PSA Peugeot Citroen

27/05/2020