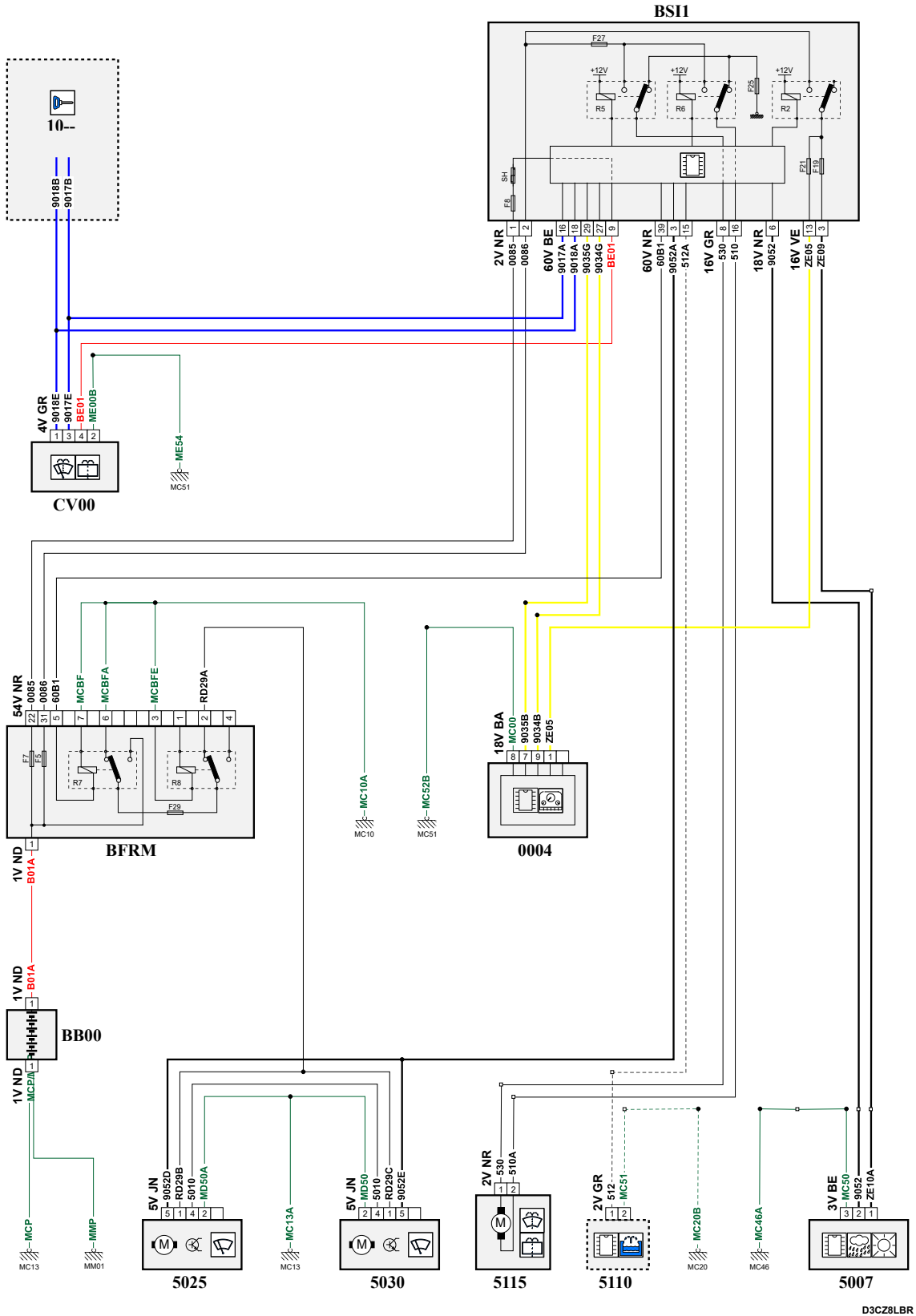


автомобиль : C4 PICASSO / C4 SPACETOURER (B78)		номер VIN: VF73A9HC8EJ600324 / OPR : 13630	
область	омывание и очистка стекол	функция	стеклоочиститель/стеклоомыватель
составные части			

принцип



D3CZ8LBR

собственность PSA Peugeot Citroen

25/05/2020

код элемента	назначение	информация
0004	null	combiné / / combiné intelligent /
5007	null	датчик дождя и освещенности /
5025	null	передний левый привод стеклоочистителя
5030	null	передний правый привод стеклоочистителя
5110	null	датчик уровня омывающей жидкости
5115	null	насос стеклоомывателя передний и задний
AE00	null	электрическая блокировка рулевого колеса
BB00	null	сервисная аккумуляторная батарея
BFRM	null	блок предохранителей и реле двигателя
BSI1	null	интеллектуальный коммутационный блок
CV00	null	подрулевой переключатель
E917A	null	сращивание информационного провода (или эквипотенциального 917A)
E918A	null	сращивание информационного провода (или эквипотенциального 918A)
E934A	null	сращивание информационного провода (или эквипотенциального 934)
E935A	null	сращивание информационного провода (или эквипотенциального 935)
E952	null	сращивание информационного провода (или эквипотенциального 952)
EA10	null	сращивание d 1 "+ аксессуаров", защищенного предохранителем номер 10
EM02	null	сращивание массы (точка соединения с массой номер 02)
EM05	null	сращивание массы (точка соединения с массой номер 05)
EM10A	null	сращивание массы (точка соединения с массой номер 10A)
EM13A	null	сращивание массы (точка соединения с массой номер 13A)
EM20B	null	сращивание массы (точка соединения с массой номер 20B)
EM30	null	сращивание массы (точка соединения с массой номер 30)
EM46A	null	сращивание массы (точка соединения с массой номер 46A)
MC10A	null	точка соединения с массой кузова номер 10A
MC13	null	точка соединения с массой кузова номер 13
MC13A	null	точка соединения с массой кузова номер 13A
MC20B	null	точка соединения с массой кузова номер 20
MC46A	null	точка соединения с массой кузова номер 46
MC51C	null	точка соединения с массой кузова номер 51
MC51D	null	точка соединения с массой кузова номер 51
MM01A	null	точка "массы" двигателя № 01A