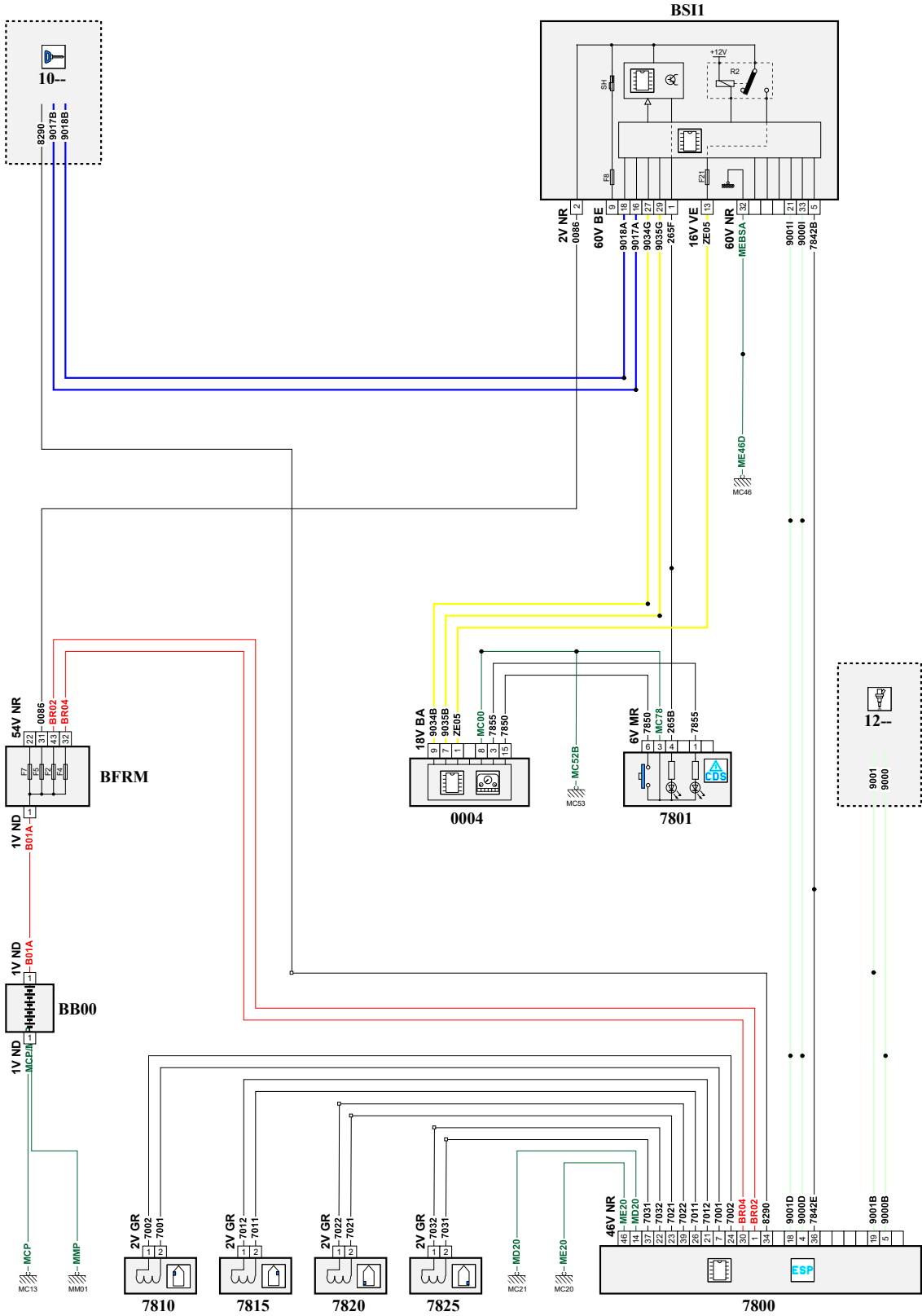


автомобиль : C4 PICASSO / C4 SPACETOURER (B78)		номер VIN: VF73A9HC8EJ600324 / OPR : 13630	
область	система помощи при вождении	функция	динамическая стабилизация
составные части			

принцип



D3CZAUAR

собственность PSA Peugeot Citroen

25/05/2020

код элемента	назначение	информация
0004	null	combiné / / combiné intelligent /
1320	null	компьютер управления двигателем /
7800	null	calculateur controle de stabilite
7801	null	кнопка включения/выключения системы ESP
7810	null	датчик скорости переднего левого колеса
7815	null	датчик скорости переднего правого колеса
7820	null	датчик скорости левого заднего колеса
7825	null	датчик скорости заднего правого колеса
AE00	null	электрическая блокировка рулевого колеса
BB00	null	сервисная аккумуляторная батарея
BFRM	null	блок предохранителей и реле двигателя
BSI1	null	интеллектуальный коммутационный блок
E265A	null	сращивание информационного провода (или эквипотенциального 265A)
E742	null	сращивание информационного провода (или эквипотенциального 742)
E900A	null	сращивание информационного провода (или эквипотенциального 276A)
E900F	null	сращивание информационного провода (или эквипотенциального 900F)
E900J	null	сращивание информационного провода (или эквипотенциального 900)
E901A	null	сращивание информационного провода (или эквипотенциального 901A)
E901F	null	сращивание информационного провода (или эквипотенциального 901)
E901J	null	сращивание информационного провода (или эквипотенциального 901)
E917A	null	сращивание информационного провода (или эквипотенциального 917A)
E918A	null	сращивание информационного провода (или эквипотенциального 918A)
E934A	null	сращивание информационного провода (или эквипотенциального 934)
E935A	null	сращивание информационного провода (или эквипотенциального 935)
EM01	null	сращивание массы (точка соединения с массой номер 01)
EM02	null	сращивание массы (точка соединения с массой номер 02)
EM46D	null	сращивание массы (точка соединения с массой номер 46D)
MC13	null	точка соединения с массой кузова номер 13
MC20C	null	точка соединения с массой кузова номер 20C
MC21C	null	точка соединения с массой кузова номер 21C
MC46D	null	точка соединения с массой кузова номер 46
MC53A	null	точка соединения с массой кузова номер 53
MM01A	null	точка "массы" двигателя № 01A