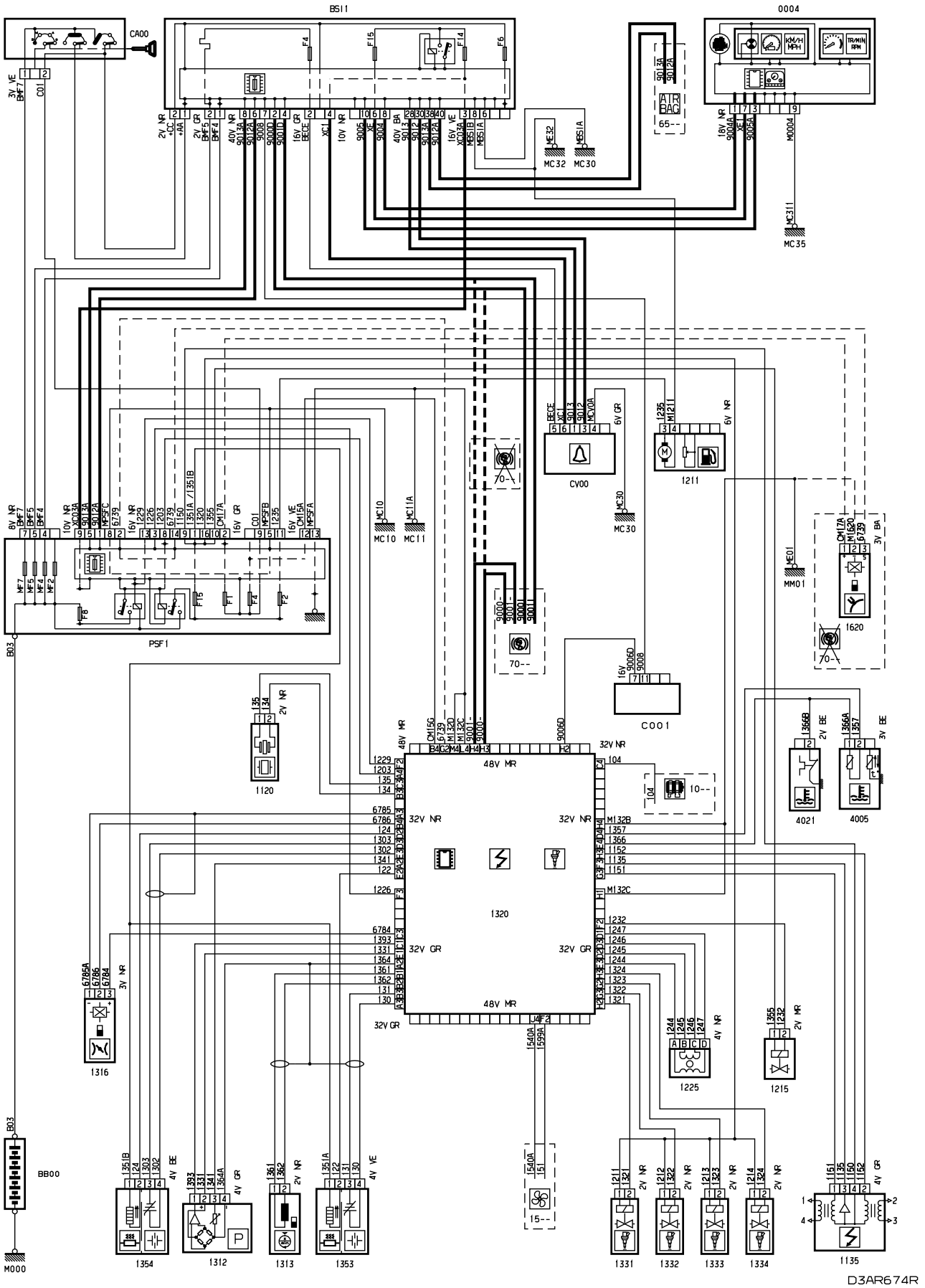


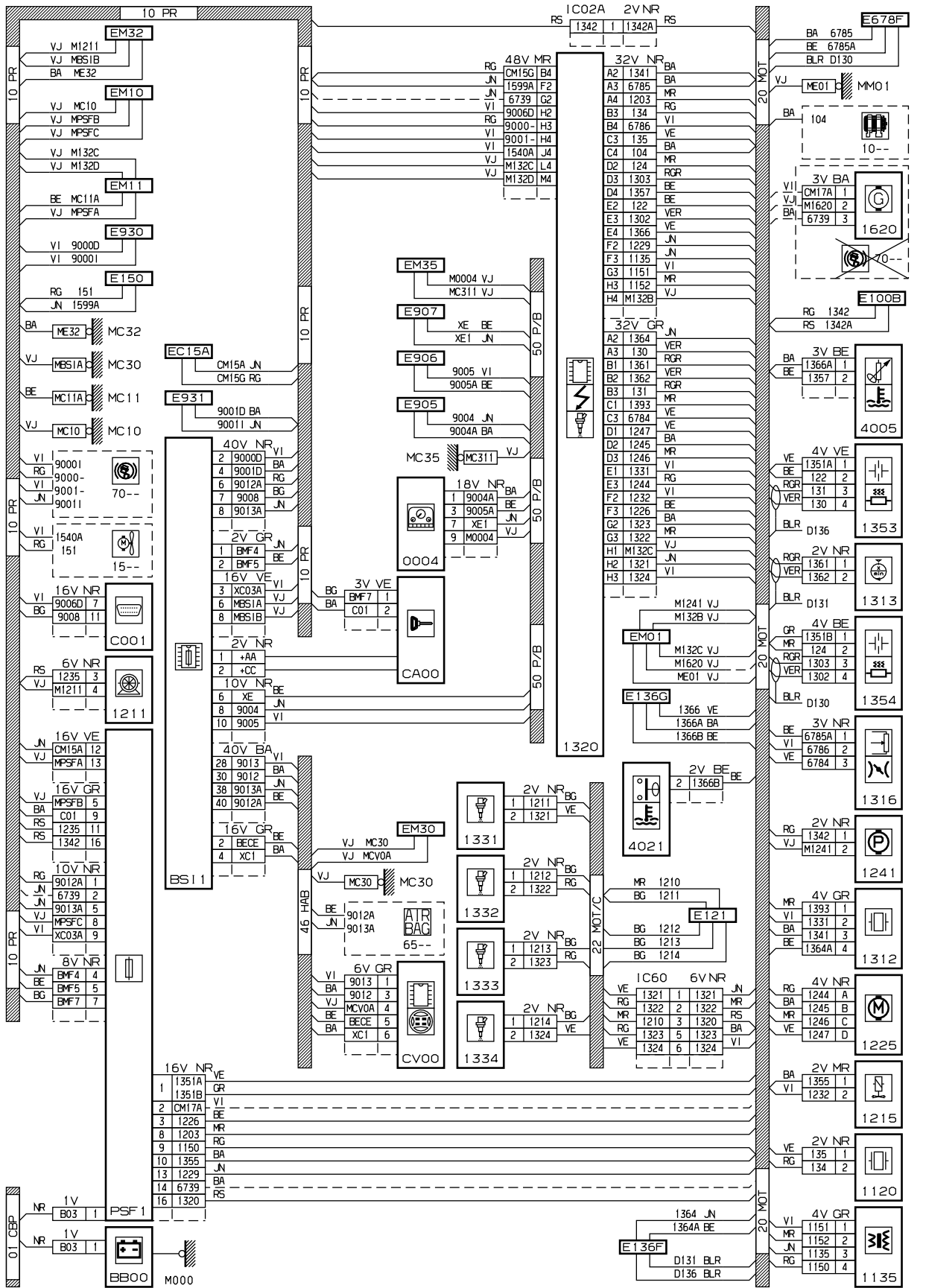
автомобиль : C3	номер VIN: VF7FCHFXC26050151 / OPR : 9335
область	силовой агрегат
составные части	функция
	электронный впрыск

принцип



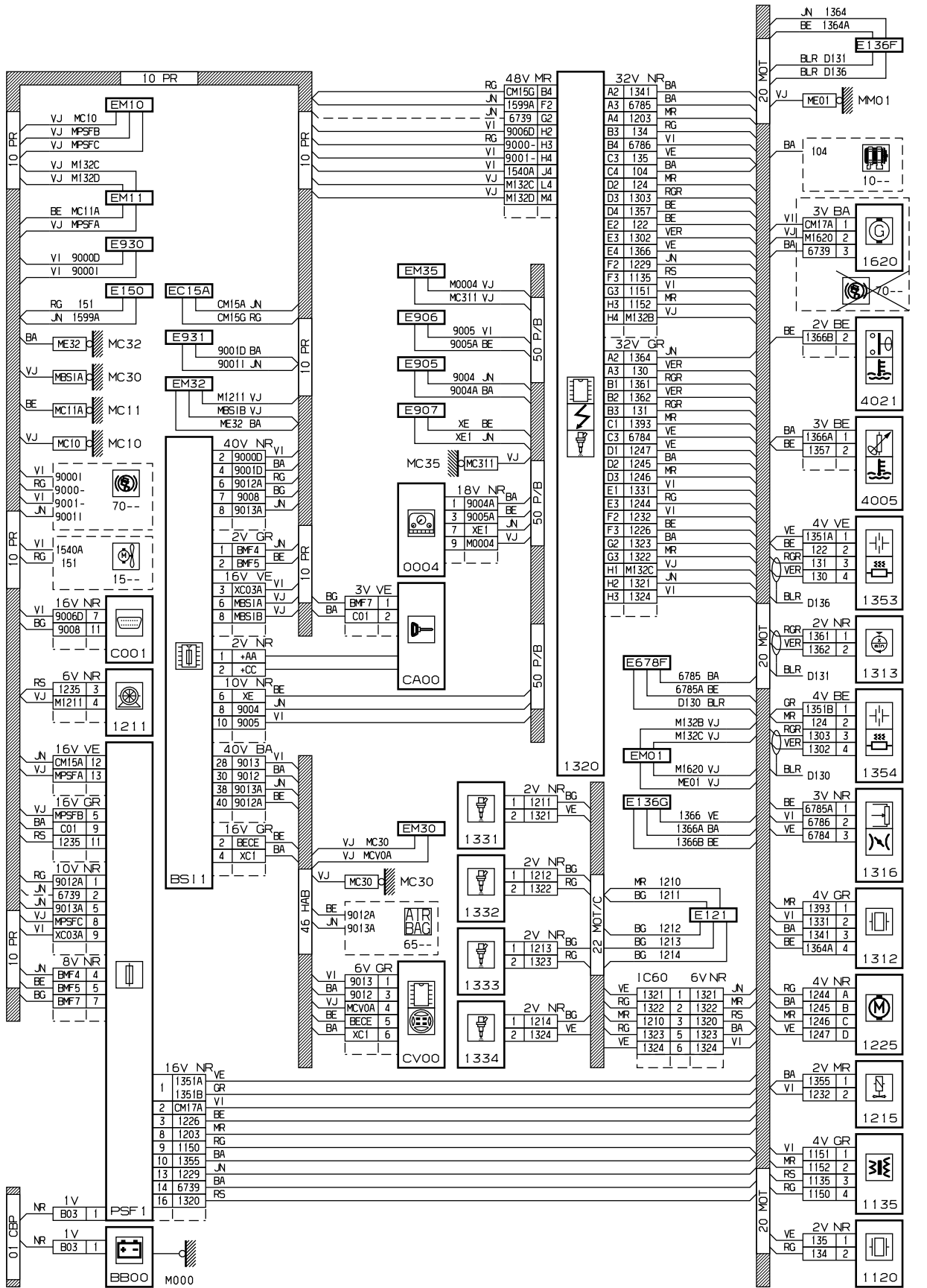
D3AR674R

прокладка трубопроводов (кабелей, тросов)



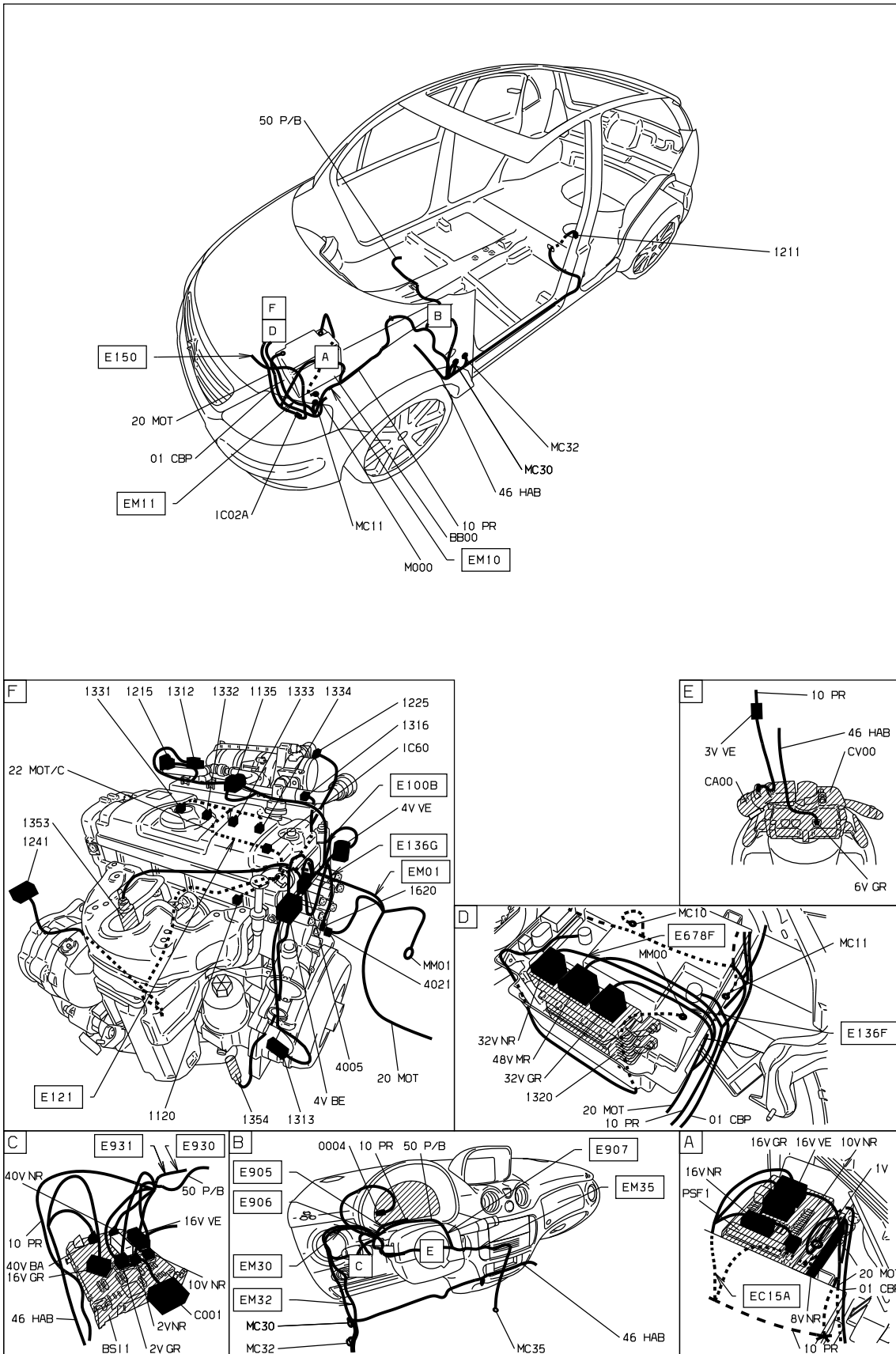
D3AR675G

прокладка трубопроводов (кабелей, тросов)



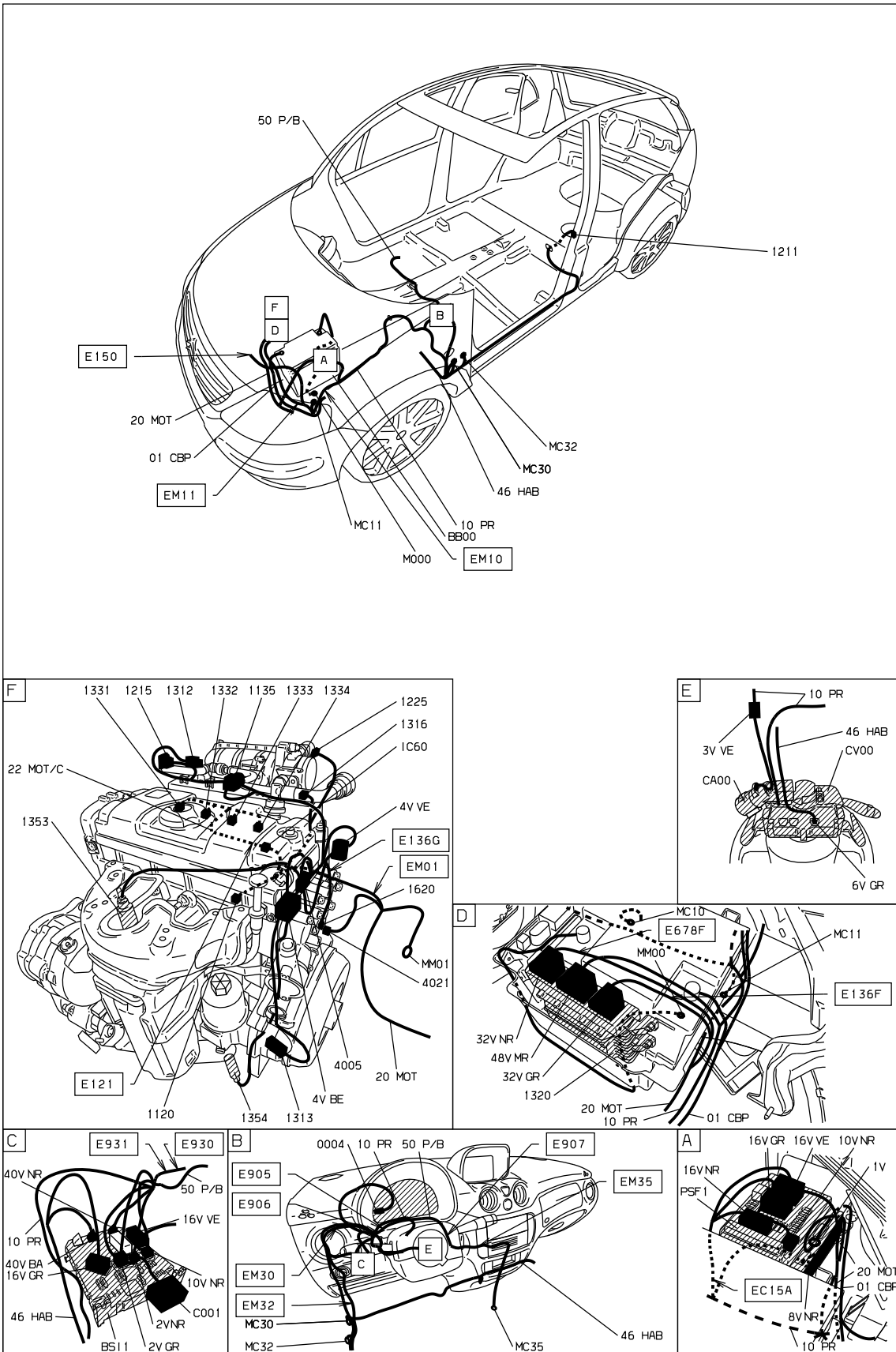
D3AR674G

null



D3AR6751

null



D3AR6741

собственность PSA Peugeot Citroen

21/05/2020