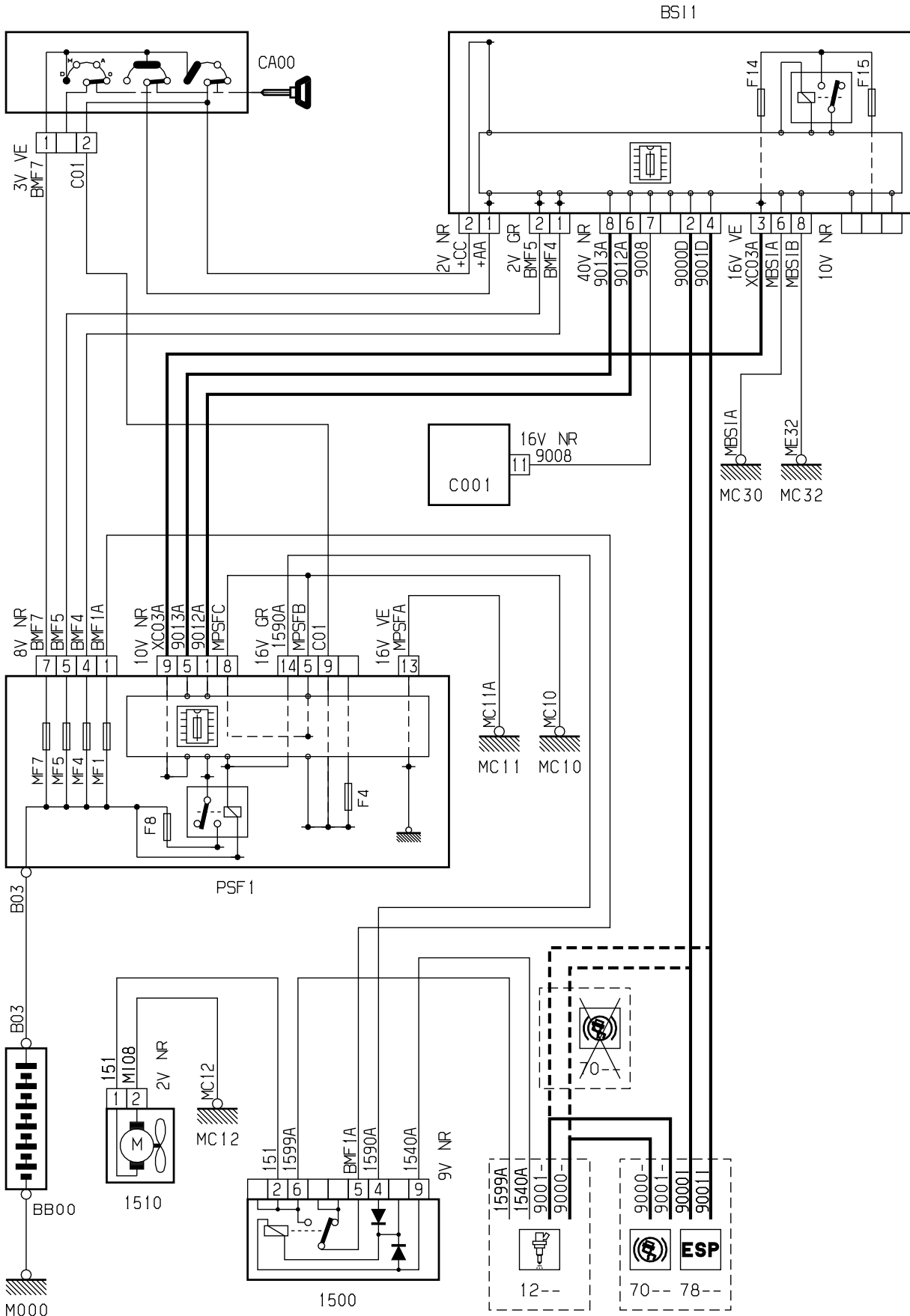


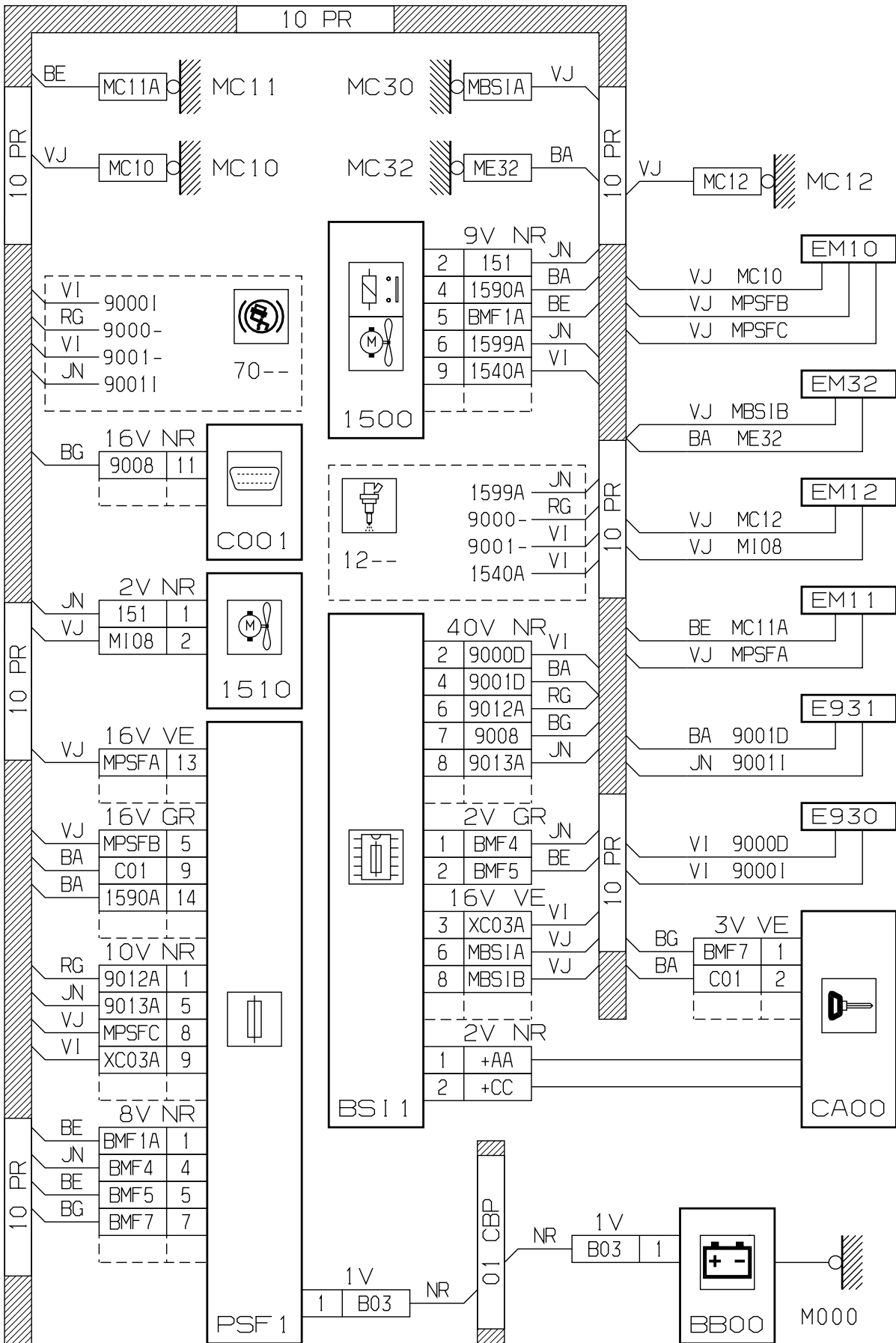
автомобиль : C3		номер VIN: VF7FCHFXC26050151 / OPR : 9335	
область	силовой агрегат	функция	охлаждение двигателя
составные части			

принцип



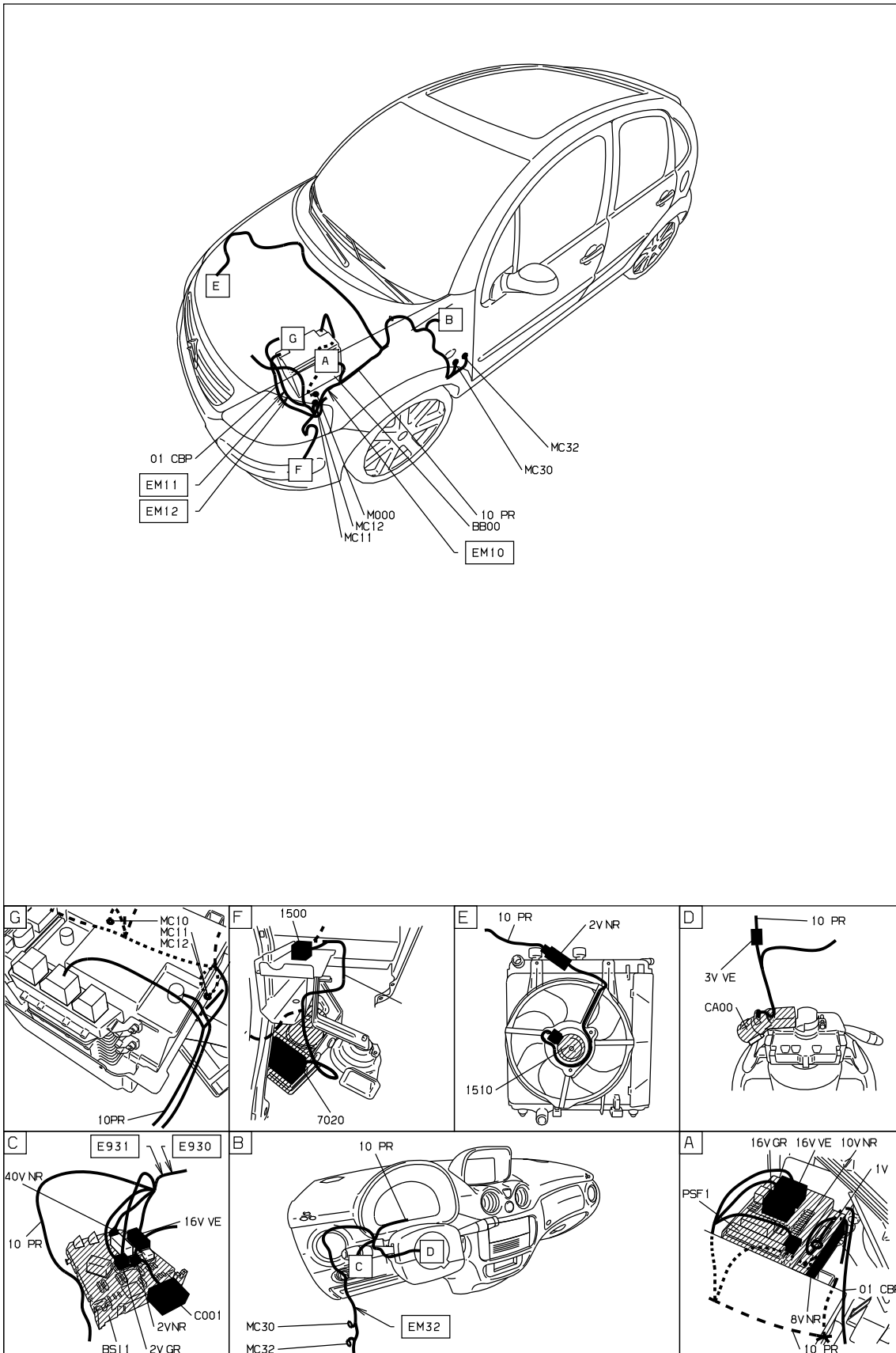
D3AR98BR

прокладка трубопроводов (кабелей, тросов)



D3AR98BG

null



D3AR98B1

собственность PSA Peugeot Citroen

21/05/2020