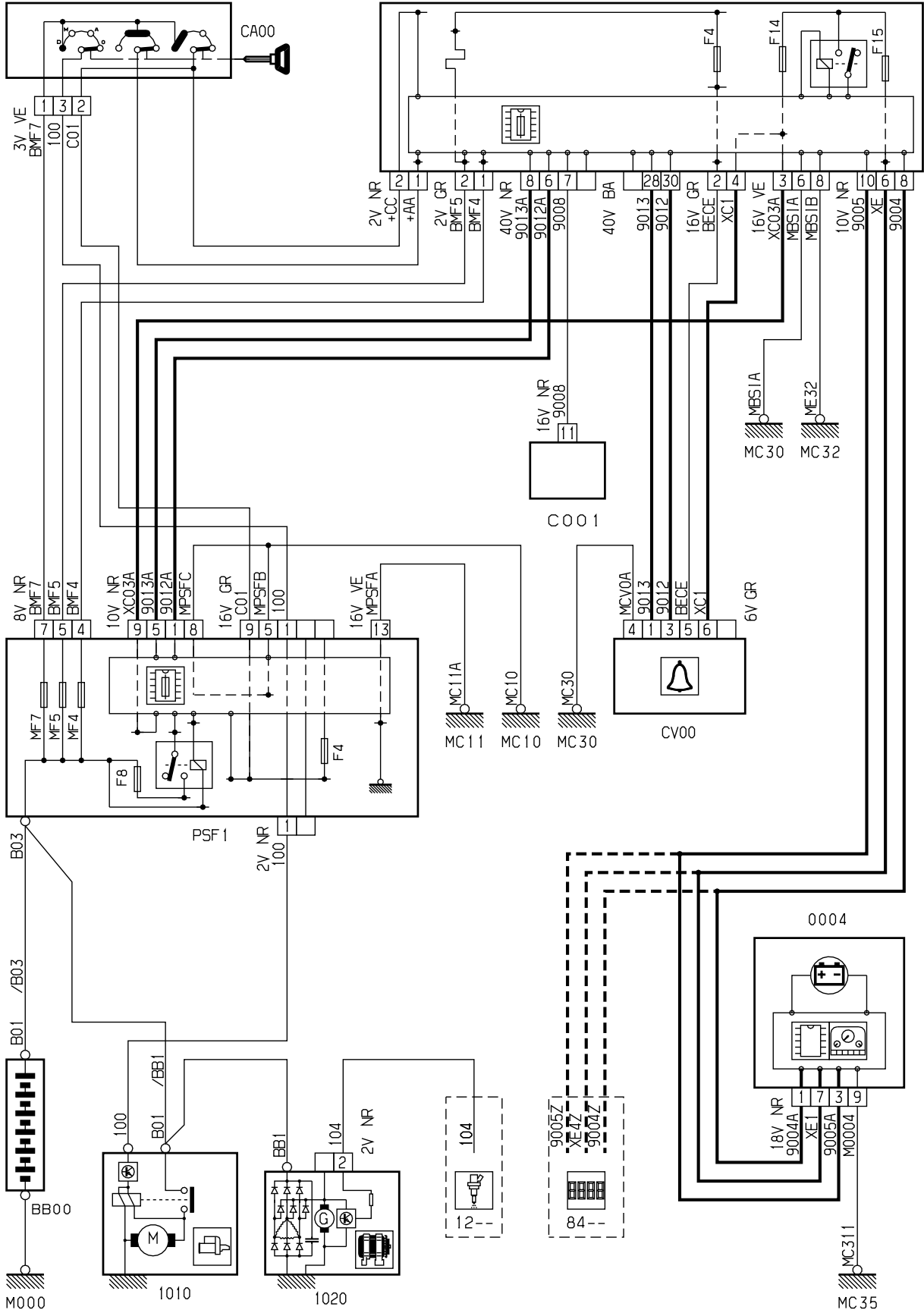


автомобиль : C3	номер VIN: VF7FCHFXC26050151 / OPR : 9335		
область	силовой агрегат	функция	Запуск двигателя
составные части			

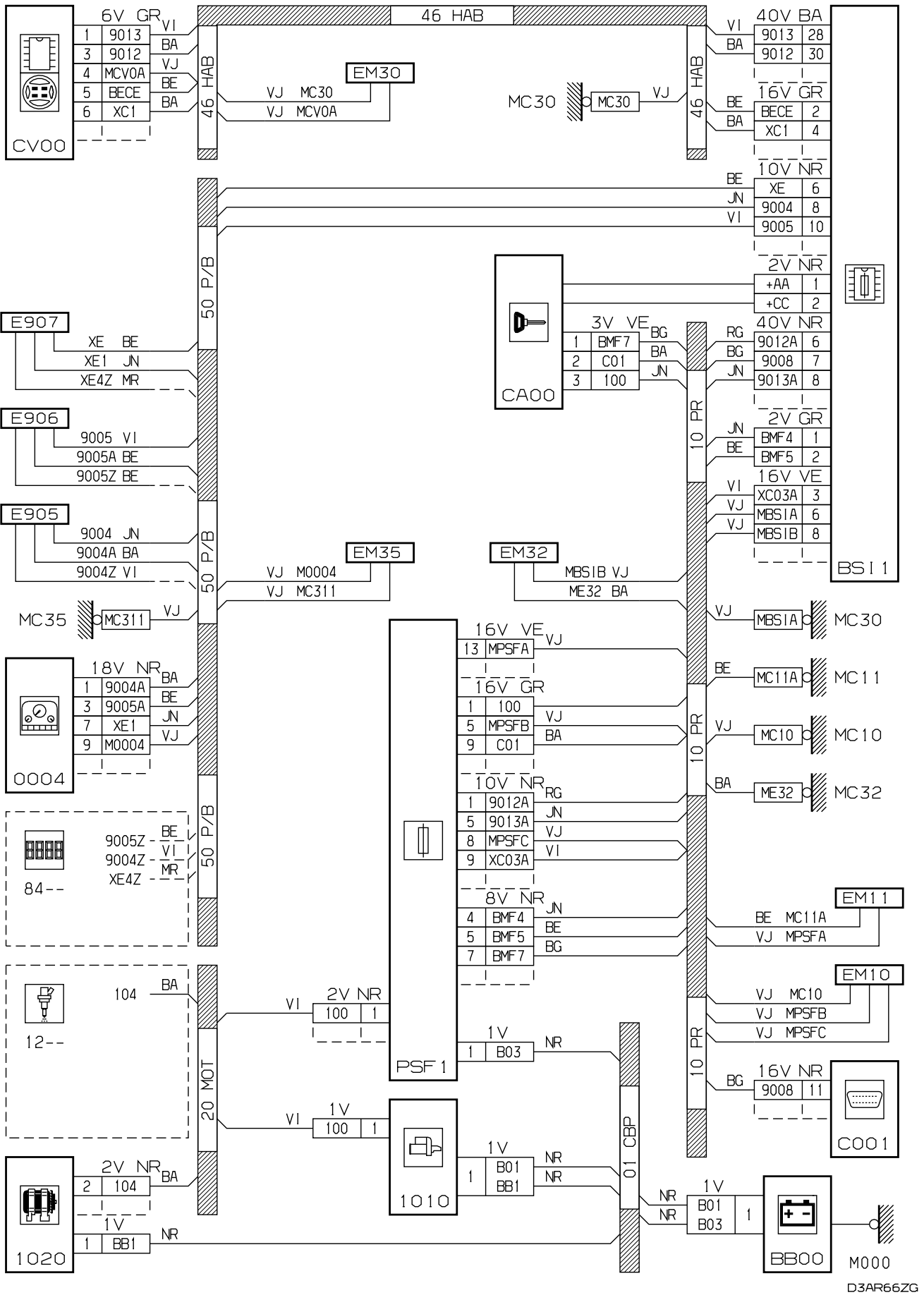
принцип

BS11

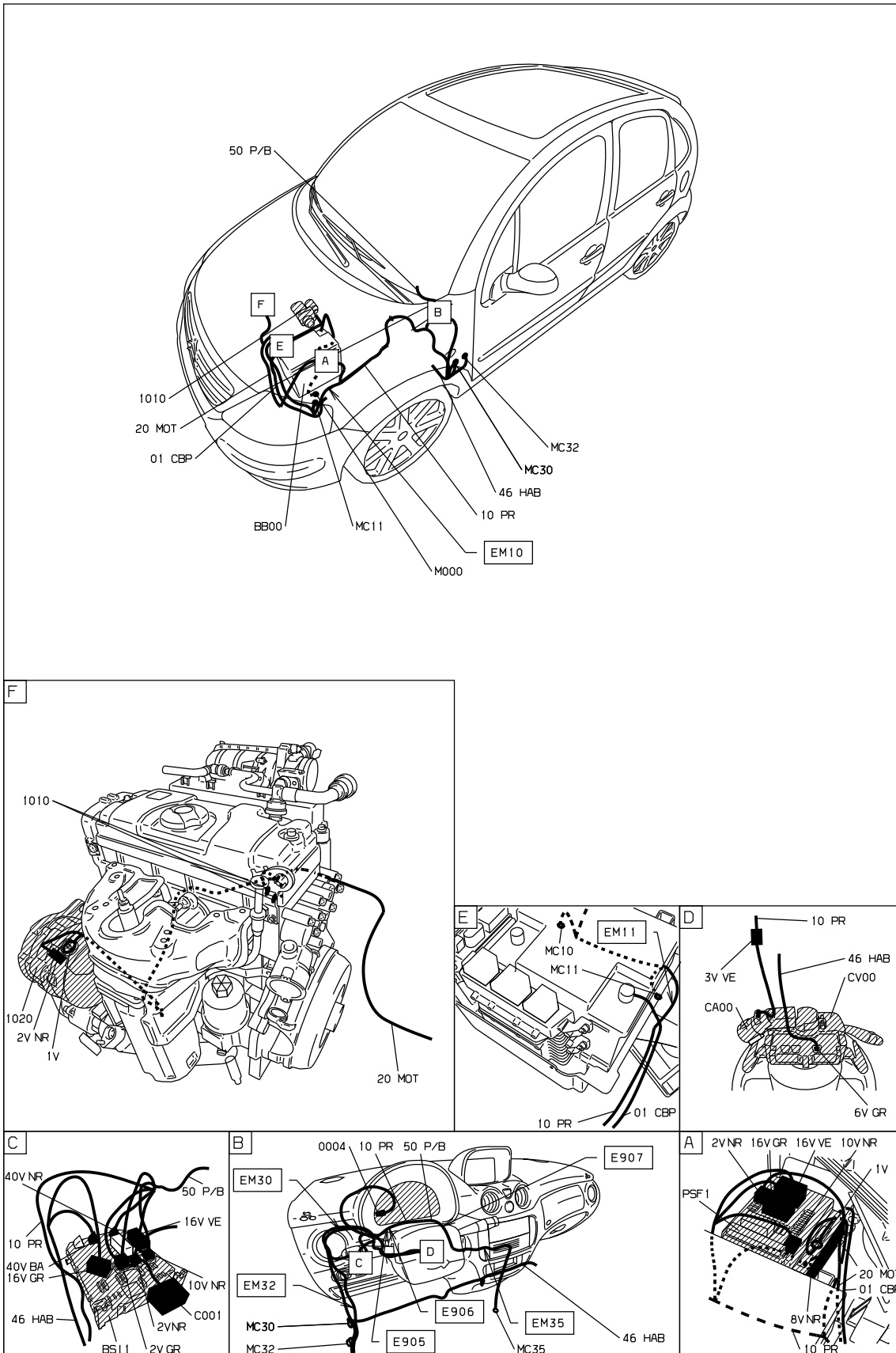


D3AR66ZR

прокладка трубопроводов (кабелей, тросов)



null



D3AR66Z1

собственность PSA Peugeot Citroen

21/05/2020