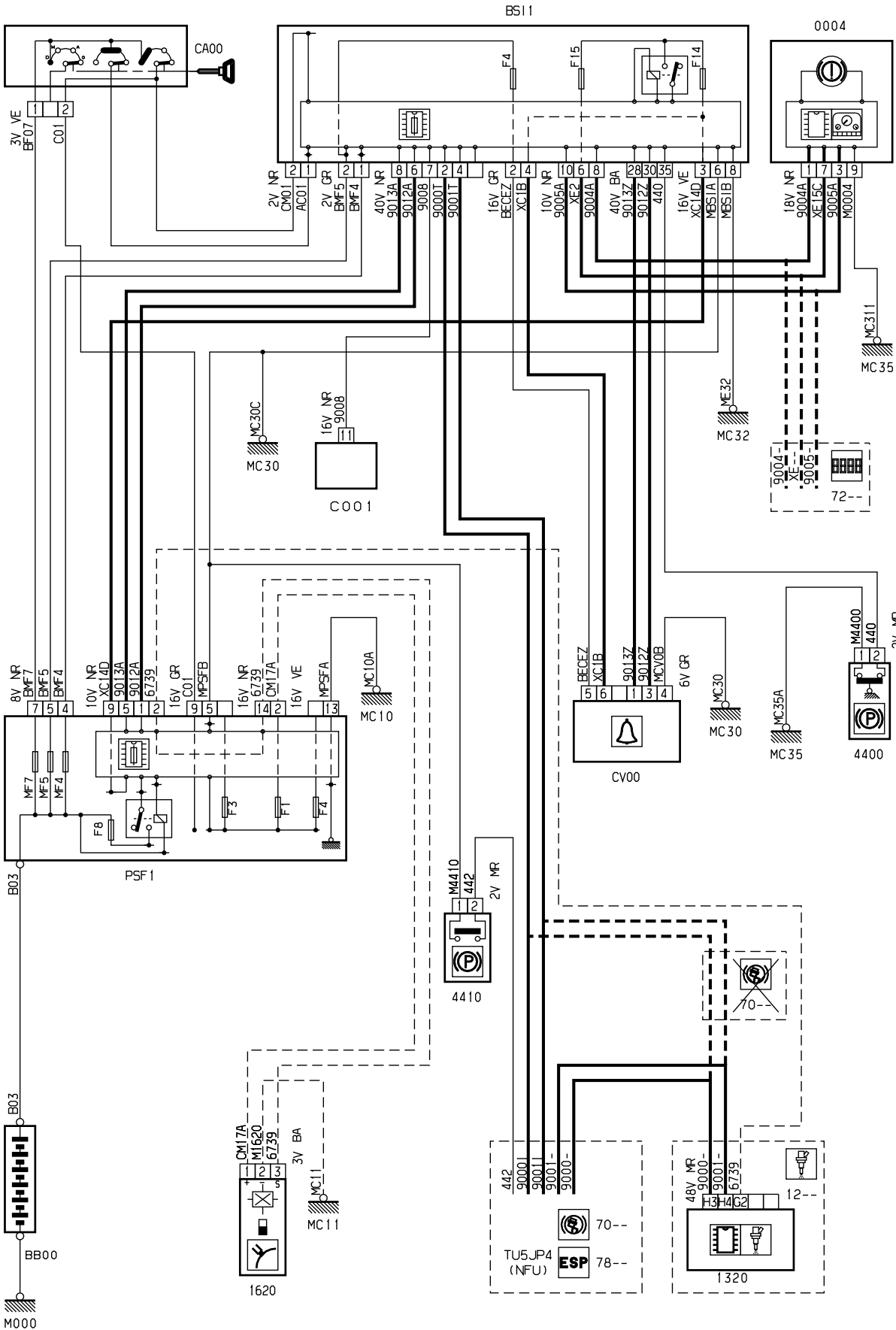


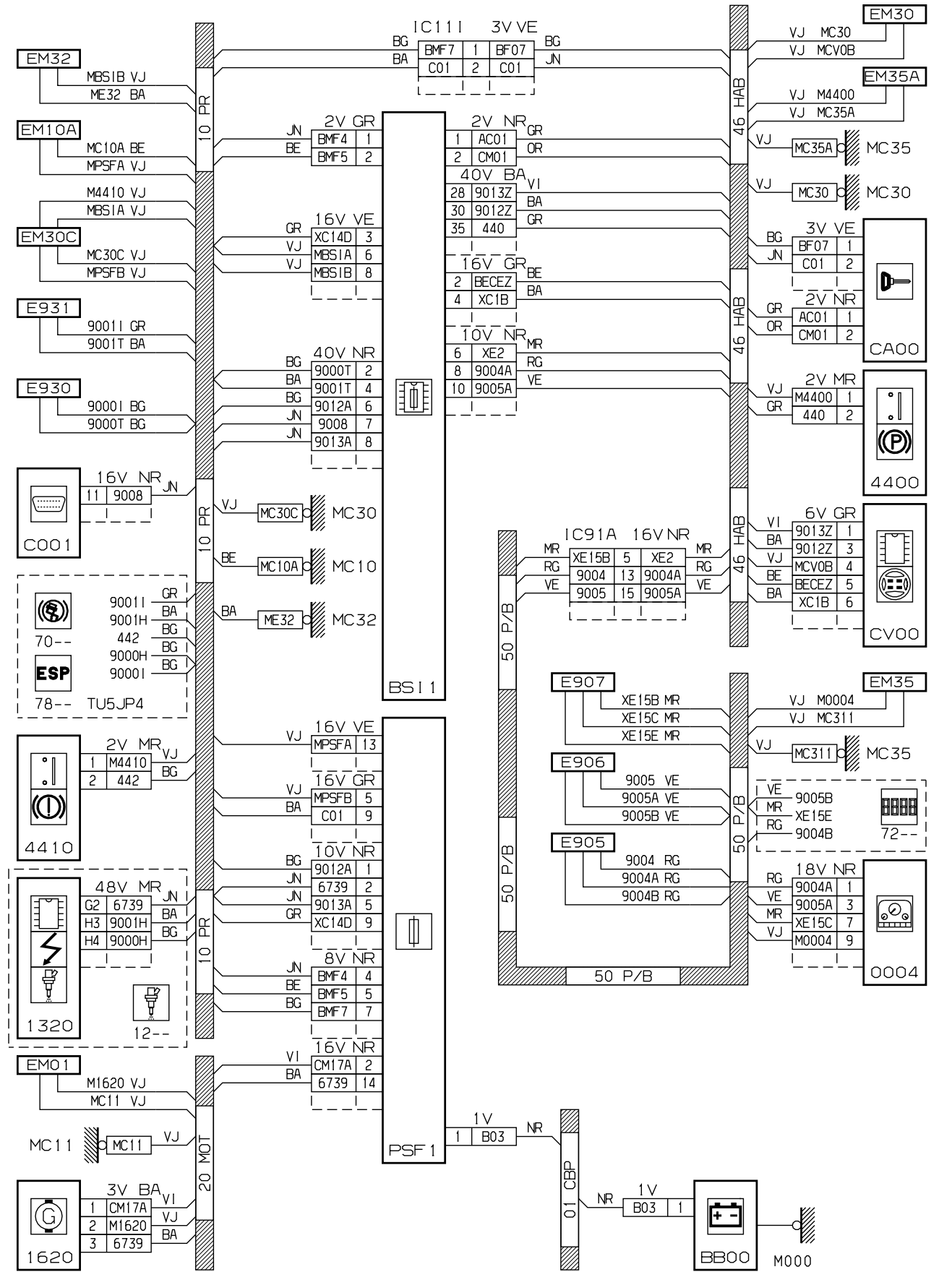
автомобиль : C2	номер VIN: VF7JMNFC97194066 / OPR : 10215		
область	различные виды информации водителя	функция	Информация тормозной системы
составные части			

принцип



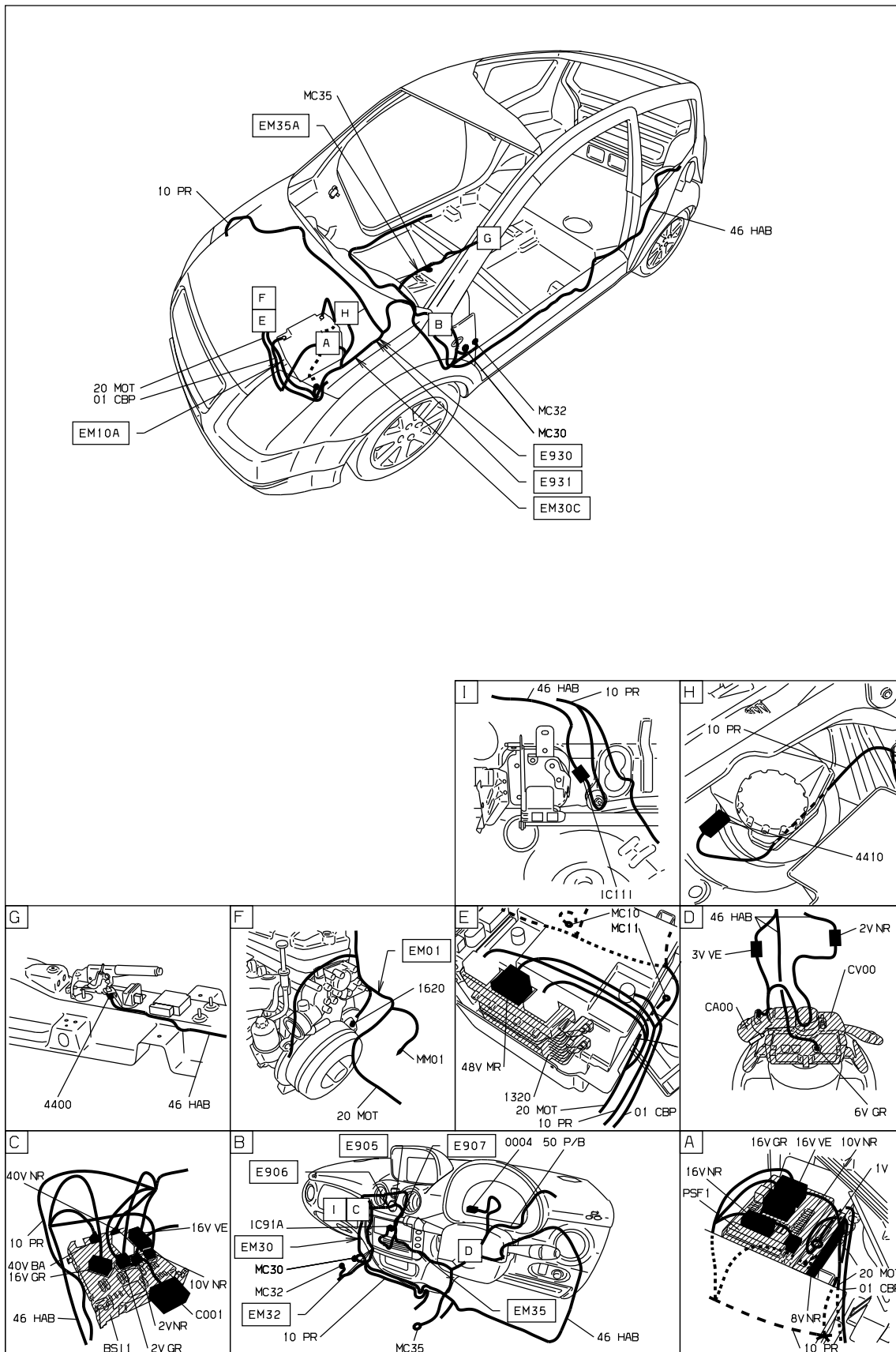
D3ARGG3R

прокладка трубопроводов (кабелей, тросов)



D3ARGG3G

null



D3ARGG31

собственность PSA Peugeot Citroen

17/05/2020