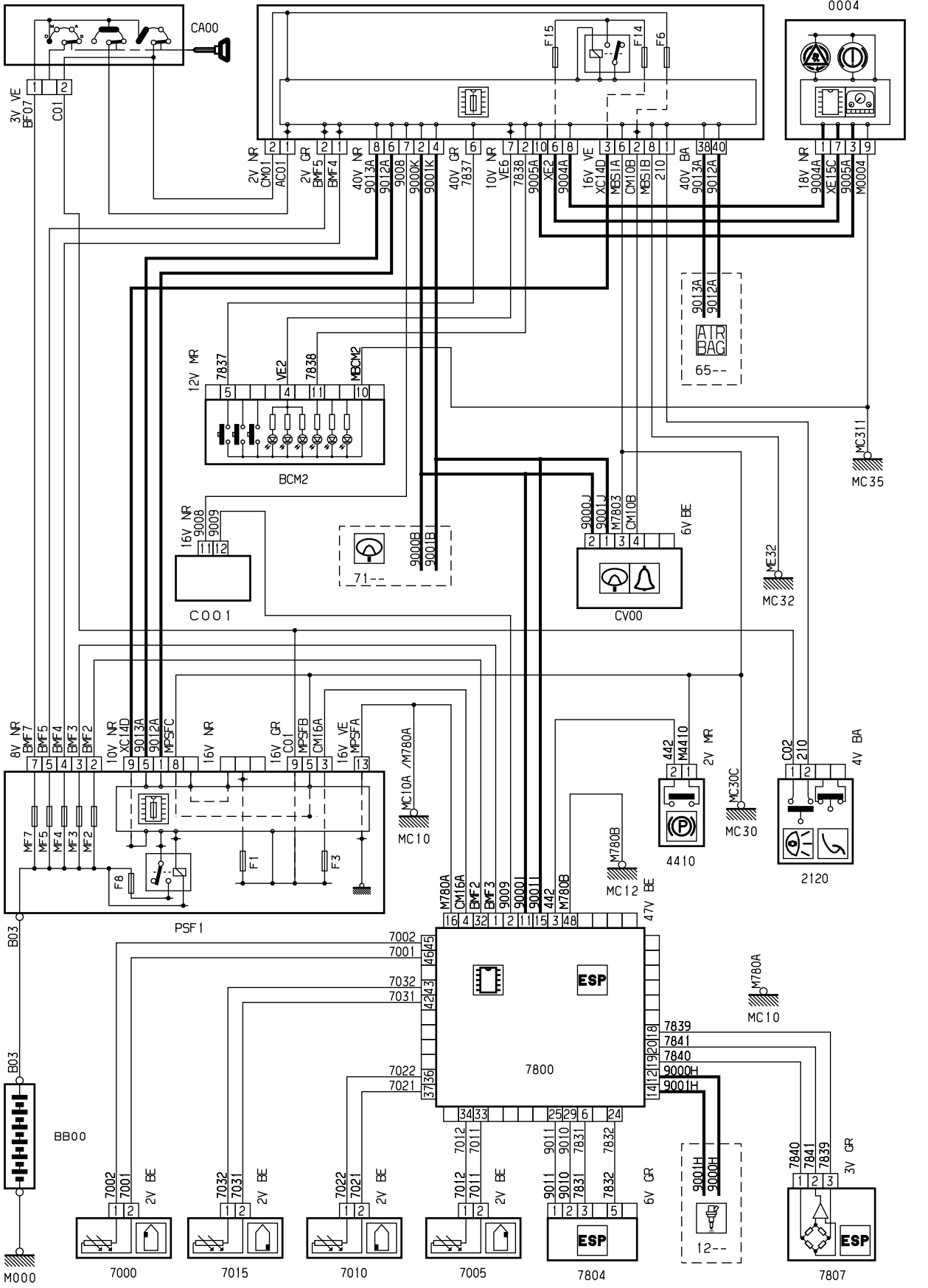


автомобиль : C2		номер VIN: VF7JMNFS97194066 / OPR : 10215	
область	система помощи при вождении	функция	динамическая стабилизация
составные части			

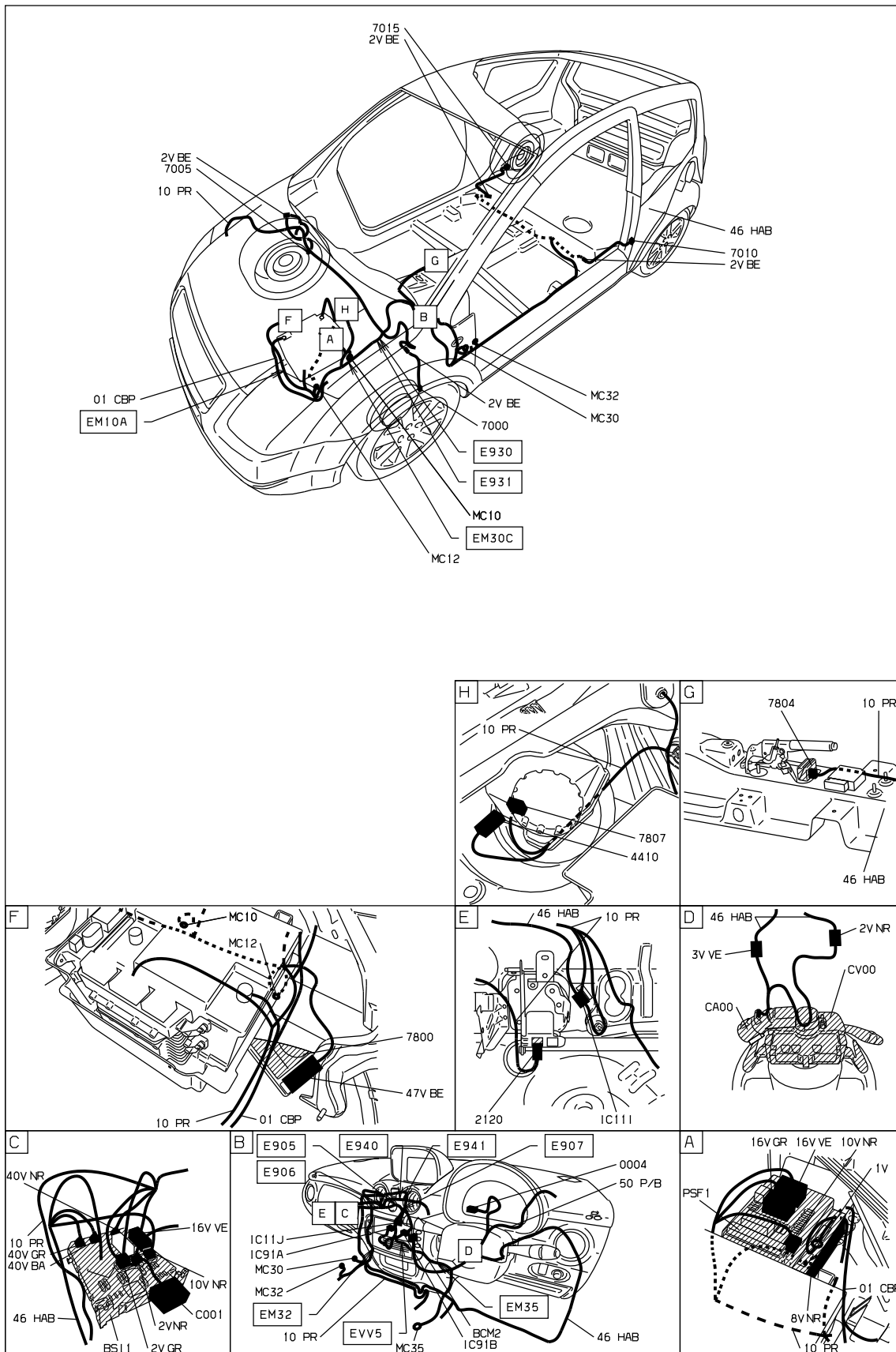
принцип

BS11



D3ARD1 1R

null



D3ARD111

собственность PSA Peugeot Citroen

17/05/2020