

автомобиль : BERLINGO VU (M59)		номер VIN: VF7GJKFWC93486722 / OPR : 11291	
область	Общие сведения (характеристики)	функция	назначение предохранителей ВСПЗ
составные части			
D3AZERP0		УСТАНОВКА ЗАЩИТНОГО МОДУЛЯ ВСПЗ ПОД КАПОТ ДВИГАТЕЛЯ	

- 1 - реле управления системой обогрева жидкости
2 - реле управления системой обогрева жидкости

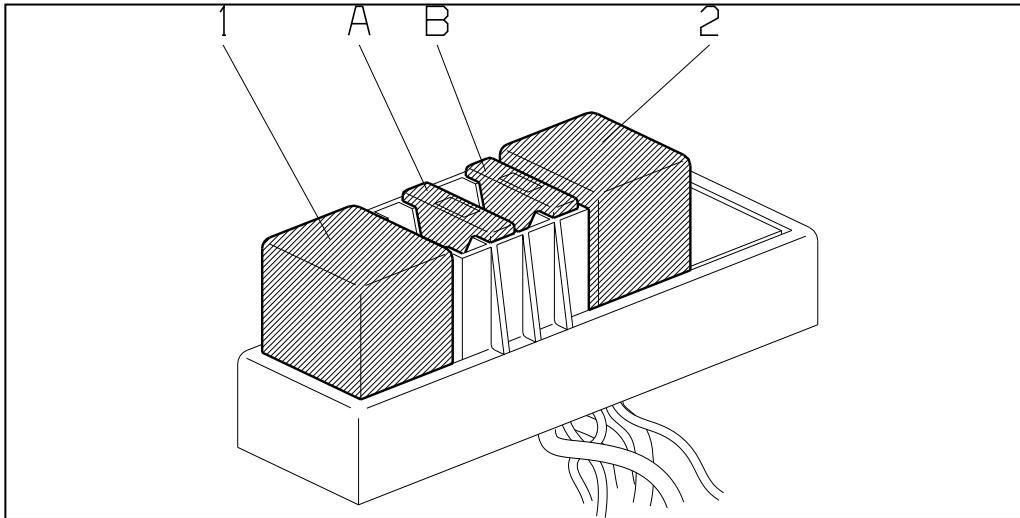


Рис. d3ap02id

установка защитного модуля ВСПЗ под капот двигателя

предохранители	A	назначение
A	40A	система обогрева жидкости
B	40A	система обогрева жидкости

собственность PSA Peugeot Citroen

14/05/2020