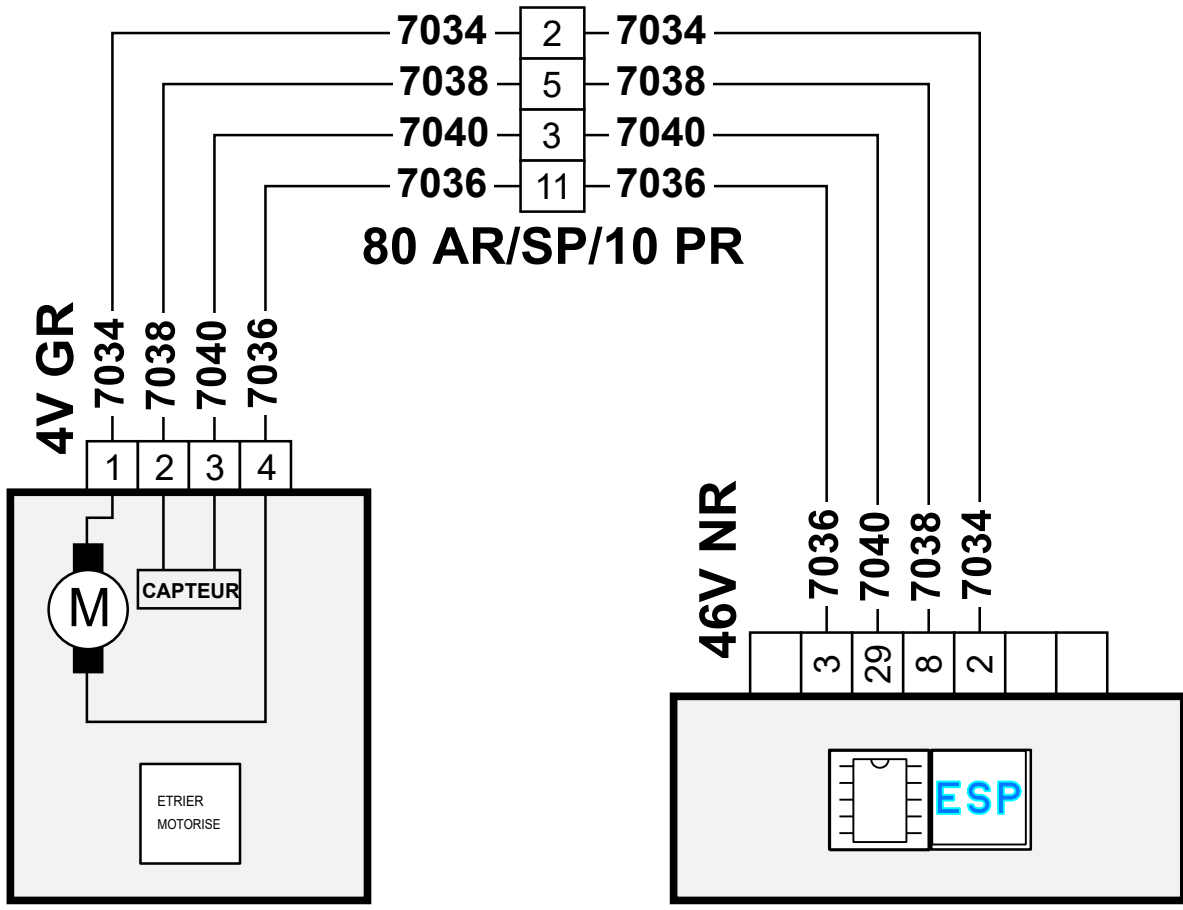


автомобиль : C4 PICASSO / C4 SPACETOURER (B78)		номер VIN: VF73E9HC8EJ536641 / OPR : 13582	
область	система помощи при вождении	функция	электрический стояночный тормоз
составные части	7097 суппорт заднего тормозного механизма с электроприводом /		

null

### ICK5F 18V NR



**7097**

**7800**

**D3HZAFTE**

код элемента	назначение	информация
7097	null	суппорт заднего тормозного механизма с электроприводом /
7800	null	calculateur controle de stabilite