

ATTENTION: this document may contain untranslated phrases (translation in progress)

## СНЯТИЕ - УСТАНОВКА : МЕХАНИЗМ СЦЕПЛЕНИЯ - ТОЛКАЮЩЕГО ТИПА (ДЕМОНСТРАЦИОННОЕ ВИДЕО)

**ОБЯЗАТЕЛЬНО** : Выполнять требования по обеспечению безопасности и соблюдению чистоты  .

**ВНИМАНИЕ** : Для улучшения центровки фрикционных элементов и устранения рывков двигателя, вибрации и шума сжать механизм сцепления при затяжке болтов крепления ; С помощью приспособления [0217].

**ВНИМАНИЕ** : В случае замены механизма сцепления или диска сцепления ; Обязательно заменять выжимной подшипник направляющую выжимного подшипника, вилку сцепления и шарнир вилки сцепления.

### 1. Демонстрационное видео

Обратитесь к видео фильму, имеющемуся по следующим адресам URL.

Операция	Связь
Снятие - установка	<a href="https://emediac-networkservice.citroen.com/AC/IFD/donnees/Embryage/Embryage.html">https://emediac-networkservice.citroen.com/AC/IFD/donnees/Embryage/Embryage.html</a>

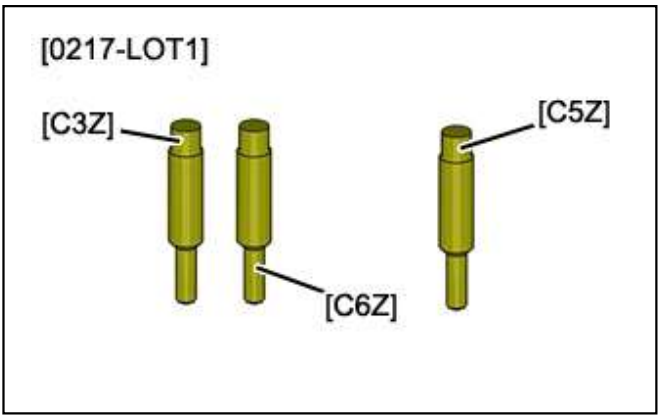
### 2. Обязательная замена деталей


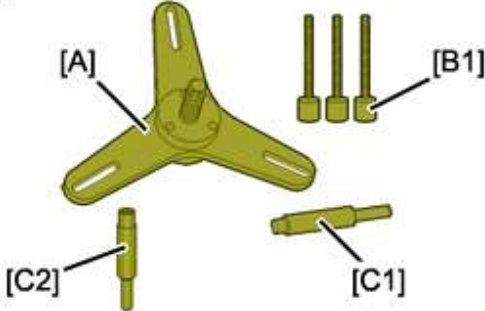


Обозначение	Количество
Болты механизма сцепления	6
Центровочный штифт коробки передач	2
Подшипник выключения сцепления (*)	1
Втулка направляющая подшипника выключения сцепления (*)	1
Вилка сцепления (*)	1
Сухари (Шарнир вилки сцепления) (*)	1
Шарнир вилки сцепления (*)	1

(\*) В случае замены механизма сцепления или диска сцепления

### 3. Оборудование

**ПРИМЕЧАНИЕ** : Использовать соответствующий центровочный палец согласно следующим таблицам ; Приспособление [0217-B2Z] может быть заменено стандартным инструментом.

Приспособление	Реферанс	Обозначение
 <p>Рисунок : B2BG0A8T</p>	[0217-LOT1]	Центровочный палец диска сцепления
	[0217-C3Z]	Центровочный палец диска сцепления
	[0217-C5Z]	Центровочный палец диска сцепления
	[0217-C6Z]	Центровочный палец диска сцепления
	[0217-C4]	Центровочный палец диска сцепления

<p>[0217-C4]</p> 		
<p>Рисунок : E5AU00CT</p>	<p>[0217]</p>	<p>Приспособление для сжатия сцепления</p>
<p>[0217]</p> 	<p>[0217-A]</p>	<p>Пластина</p>
<p>Рисунок : B2BG0A9T</p>	<p>[0217-B1]</p>	<p>Стержень</p>
	<p>[0217-C1]</p>	<p>Центровочный палец диска сцепления</p>
	<p>[0217-C2]</p>	<p>Центровочный палец диска сцепления</p>
<p>[0217-C7]</p> 	<p>[0217-C7]</p>	<p>Центровочный палец диска сцепления</p>
<p>Рисунок : E5AB0QCT</p>	<p>[0217-C8]</p>	<p>Центровочный палец диска сцепления</p>
<p>[0217-C8]</p> 		
<p>Рисунок : B2BG0AAT</p>		

Зажимная муфта для центровки диска сцепления								
Двигатель	[0217-C1]	[0217-C2]	[0217-C3Z]	[0217-C4]	[0217-C5Z]	[0217-C6Z]	[0217-C7]	[0217-C8]
DV4		BE	MA/MAP					
DV4 C						MA/MAP		
DV5R	ML		ML/MB/BE					
DV6 Euro4	MCM		MCP/ BE			BE		
DV6UC			BE					
DV6DU (M)			BE					
DV6C (M)			ML			BE		MCP/MCM
DV6D (M)			BE/MCP		MCP			
DV6E (M)			BE					
DV6F	ML		BE/MCP/ML					
DW10	ML/BE		MCP		MCP			
DW12	ML						W6MBA	
4B12							W5MBA	
EB0			MA					
EB2			MA/MAP/BE					
EB2M			MA/MAP					
EB2F			MA/MAP					
EB2DT			BE					
EB2DTS			BE		MCM			
EB2DTSM			BE					
EB2ADT/D			MB					
EB2ADTS			MB					
EC5			MA			BE		
EC8			BE					
EP3 - EP3C			BE/MA/MAP					
EP6 - EP6C (M)			BE/MA/MCM/ MCP					
EP6CDTR					MCM			
EP6DTS					MCM			
EP6CDT			MCP		MCM/MCP			
EP6CDTX					MCM			
EP6FDT					MCM			
EP6FDTX					MCM			
ES9				ML				
ET3			MA/MAP					
EW10						BE/MCP		
EW12						BE		
EW6						BE		
EW7						BE		
TU1			MA					
TU3			MA/MAP					
TU5			MA/MAP			BE		
SOFIM	MLGU5			M40				
PUMA	MLGU5/MLGU6							
1,3 DTE					MTM/MTA			

#### 4. Механизм сцепления с компенсацией износа

**ВНИМАНИЕ** : Не допускается какое-либо обнуление значений системы компенсации износа сцепления.

Применять дополнительную процедуру, относящуюся к системе компенсации износа механизма сцепления .

#### 5. Снятие

**ВНИМАНИЕ** : Любые снятие или установка механизма сцепления с компенсацией износа или без нее (новый или использованный ранее) должны обязательно выполняться с применением приспособления для сжатия [0217].

Снять центровочные кольца .

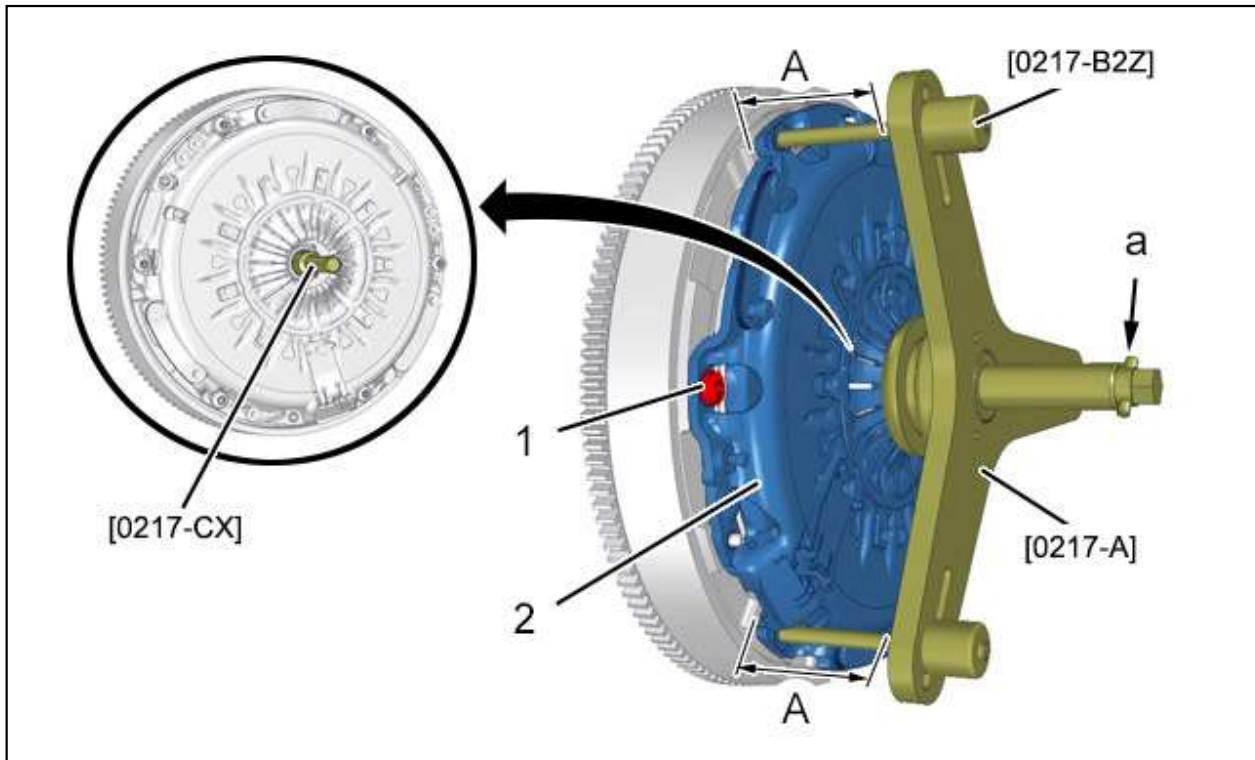


Рисунок : B2BG0APD

"a" : Центральный болт приспособления [0217-A].

Установите приспособление [0217-CX].

Отвернуть 3 болт (1) (Один болт на два элемента).

**ВНИМАНИЕ** : Некоторые маховики имеют резьбовые отверстия для очистки. Не переходить за резьбу 3 тяг фиксации при завинчивании ; Риск деформации вторичного маховика двигателя.

Установить приспособления [0217-A] и [0217-B2Z] :

- Завернуть на 5 оборотов фиксирующих штока [0217-B2Z] вместо болтов (1)
- Установить приспособление [0217-A] в приспособление [0217-B2Z]
- Выровнять приспособление [0217-A] относительно механизма сцепления (2) ; При помощи приспособлений [0217-B2Z] (Размеры "A" должны быть одинаковы)

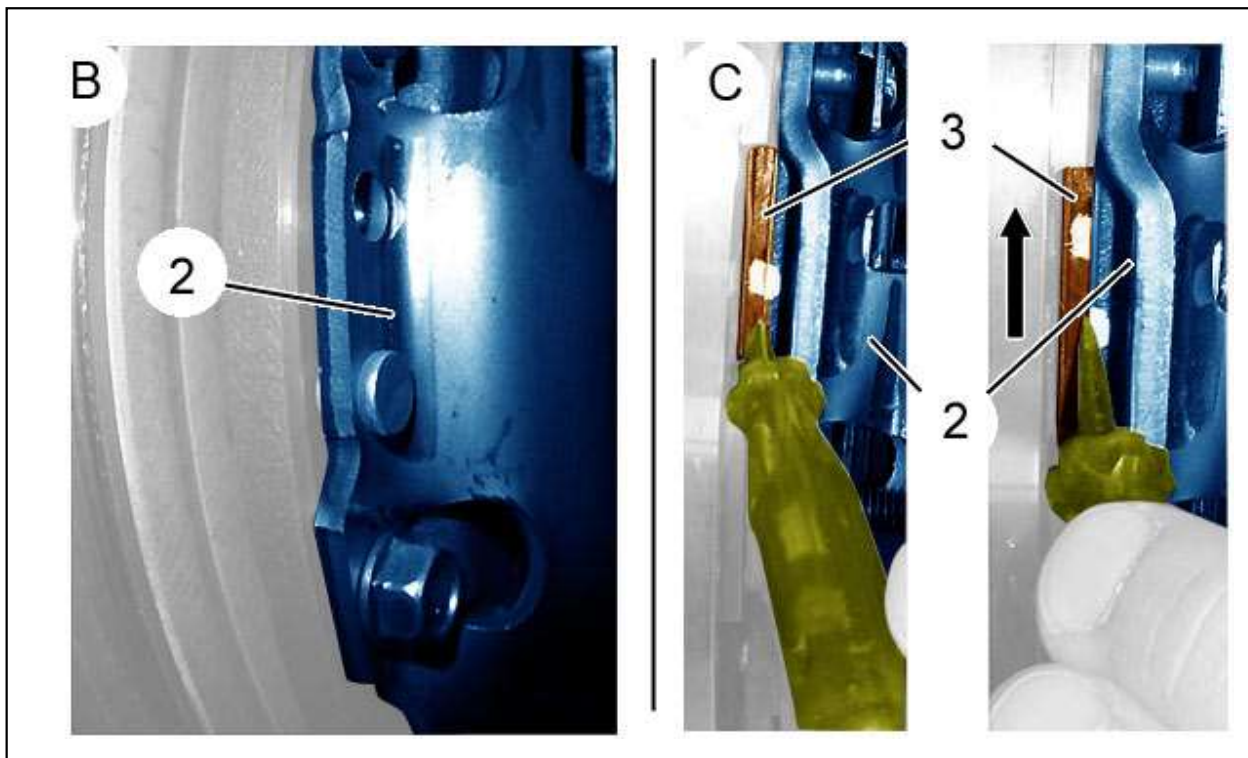


Рисунок : B2BG08YD

"В" Механизм сцепления (2) без доступа к диску сцепления (3).

"С" Механизм сцепления (2) с доступом к диску сцепления (3).

**ВНИМАНИЕ** : При сжатии механизма сцепления ; Не переходить за точку сопротивления при затяжке центрального винта приспособления [0217-A].

Применять процедуру в зависимости от варианта монтажа.

Размер "В" : Сжатие механизма сцепления ; С помощью центрального болта "а" приспособления [0217-A] :

- Завернуть центральный винт "а" приспособления [0217-A] до контакта с диафрагмой механизма сцепления ; Без сжатия
- Сожмите механизм сцепления (2) ; Завернуть центральный винт "а" максимум на 3,5 оборота

Размер "С" : Сжатие механизма сцепления ; С помощью центрального болта "а" приспособления [0217-A] :

- Постепенно сжимать механизм сцепления (2) (На восьмую часть оборота) ; Приложить слабое усилие к диску сцепления (3) чтобы контролировать вращение ; С помощью тонкой плоской отвертки
- В случае затрудненного ии невозможного вращения продолжить сжатие механизма сцепления до появления вращения (8 оборота винта приспособления [0217-B2Z])

Снять 3 оставшихся болта (1).

Открутите болт "а" приспособления [0217-A] на несколько оборотов, чтобы ослабить сжатие механизма сцепления (2).

Снять :

- Приспособления [0217-A] и [0217-B2Z]
- Механизм сцепления (2)
- Диск сцепления (3)

## 6. Подготовка к обратной установке

### 6.1. Проверка - Очистка

Произведите визуальную проверку :

- Отсутствие следов ударов и трещин на держателе маховика двигателя
- Износ маховика двигателя
- Состояние зубчатого венца стартера
- Механизм сцепления (2)
- Направляющая выжимного подшипника (в зависимости от комплектации)
- Соединение шарнира и зон упора вилки сцепления (в зависимости от комплектации)

При наличии масла на механизме сцепления (2) :

- Проверить состояние сальника коленвала
- Проверить состояние уплотнения первичного вала

**ВНИМАНИЕ** : Не использовать повторно диск сцепления со следами окисления на ступице или со следами масла на фрикционных накладках.

Удалить следы окисления и обезжирить следующие детали ; С помощью обезжиривающего средства, индекс "N1"  :

- Кожух сцепления
- Первичный вал
- Направляющая выжимного подшипника (в зависимости от комплектации)
- Вилку управления сцеплением (в зависимости от комплектации)

**ПРИМЕЧАНИЕ** : При наличии сильной коррозии использовать металлическую щетку, не повреждая детали.

## 6.2. Смазка

**ВНИМАНИЕ** : Строго соблюдать требования смазки.

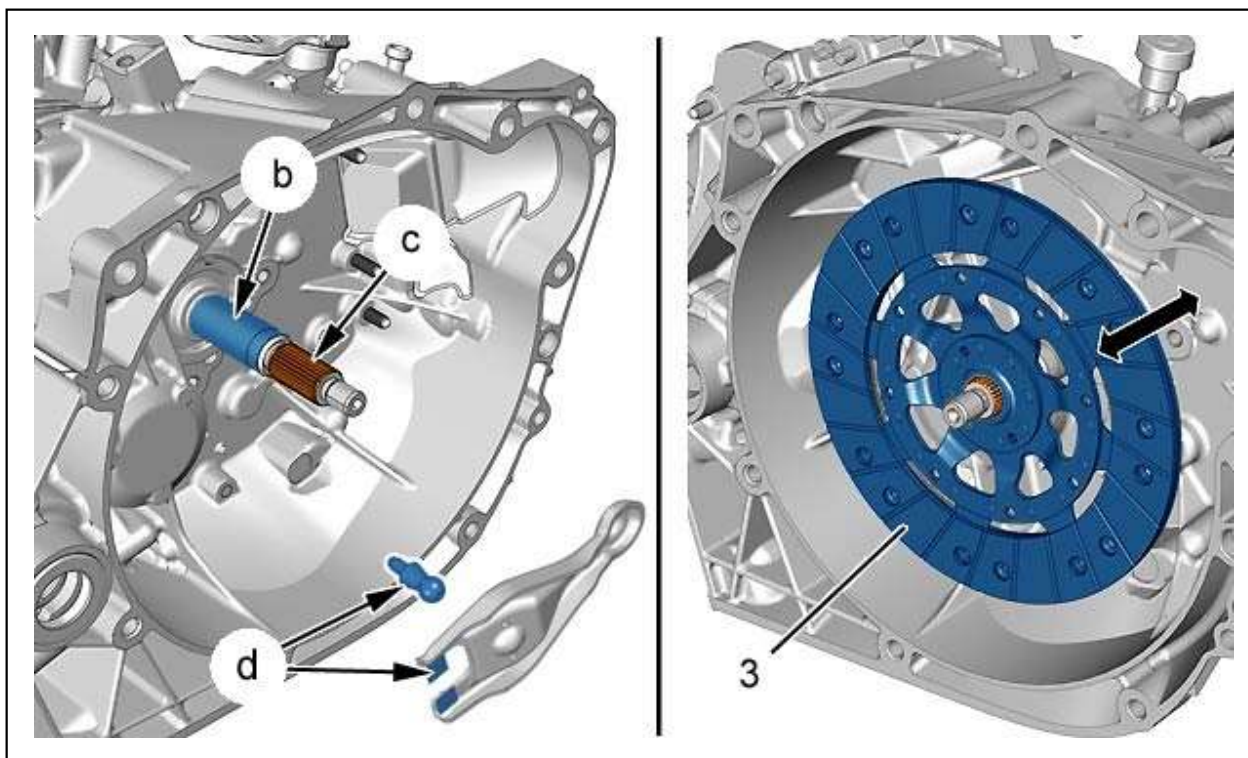


Рисунок : B2BG09FD


**ВНИМАНИЕ** : Защитить внутреннее пространство картера сцепления от попадания смазки.

Автомобили, оснащенные коробкой передач с механическим выжимным подшипником сцепления.

Смазать следующие элементы (**Индекс "G14"**  ) ; С помощью кисти :

- Направляющая выжимного подшипника (в "b")
- Шлицы первичного вала (в "c")

Затянуть винт подвода (в "d") до касания тяги толкателя в вилке сцепления.

Автомобили, оснащенные коробкой передач с гидравлическим выжимным подшипником сцепления : Смажьте шлицы первичного вала консистентной смазкой (**Индекс "G14"**  ) ; С помощью кисти (в "c").

**ВНИМАНИЕ** : Не загрязнять накладки диска сцепления (3) ; Риск пробуксовки сцепления.

Установить диск сцепления (3) на шлицевой вал и выполнить несколько перемещений , чтобы распределить смазку.  
Снять диск сцепления (3).

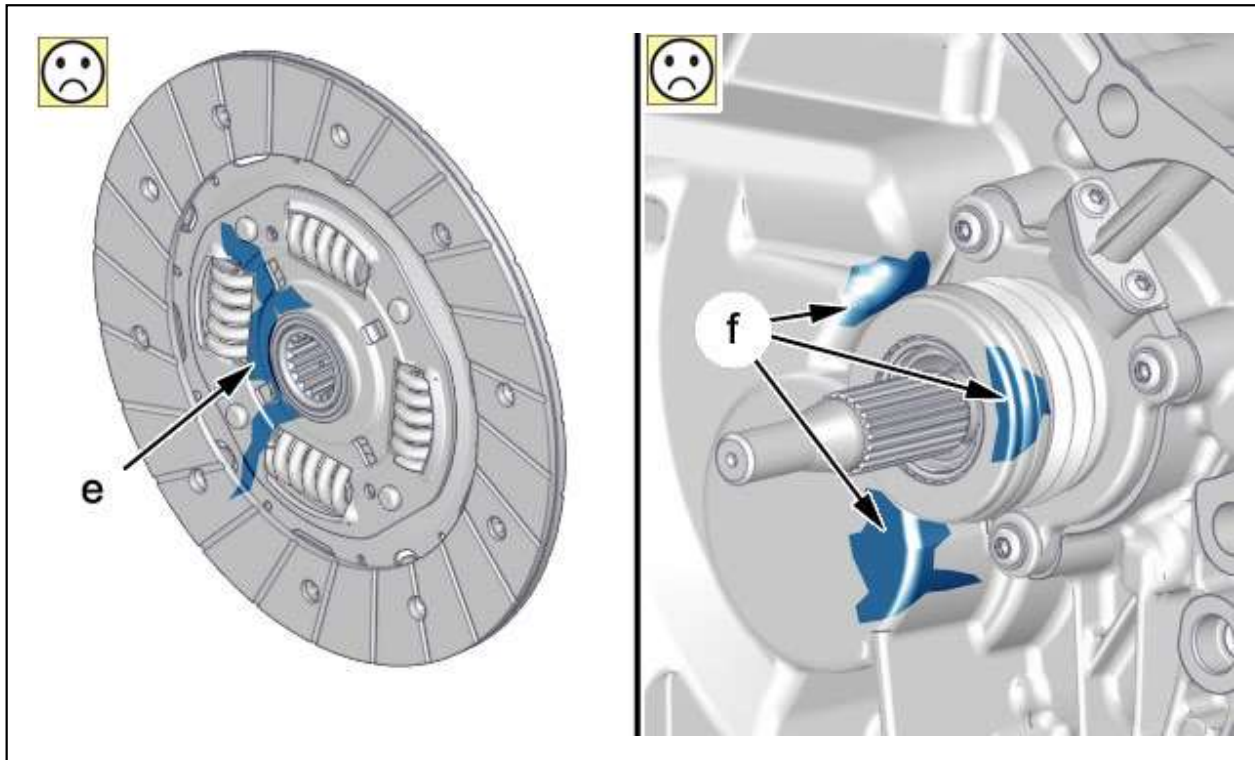


Рисунок : B2BG09GD

**ВНИМАНИЕ** : Избыток смазки приведет к замасливанию фрикционного диска сцепления и вызовет шумы при включенной нейтральной передаче, пробуксовку или вибрацию при включении сцепления.

"e" Удалить следы смазки с загрязненного диска, появившиеся из-за избытка смазки.

"f" Следы смазки, имеющиеся на картере сцепления из-за избытка смазки.

**ВНИМАНИЕ** : Удалить все следы смазки, которая могла попасть на диск при вращении.

Удалить избыток смазки ветошью со следующих деталей :

- Вершины шлицов
- Края шлицов

**ПРИМЕЧАНИЕ** : Конец первичного вала.

Масляная пленка на вращающихся деталях должна быть как можно более тонкой, чтобы избежать разбрызгивания при вращении.

## 7. Установка

**ВНИМАНИЕ** : Соблюдайте требуемые моменты затяжки.

**ВНИМАНИЕ** : Механизм сцепления (2) и диск сцепления (3) изначально спарены и не могут заменяться по отдельности.

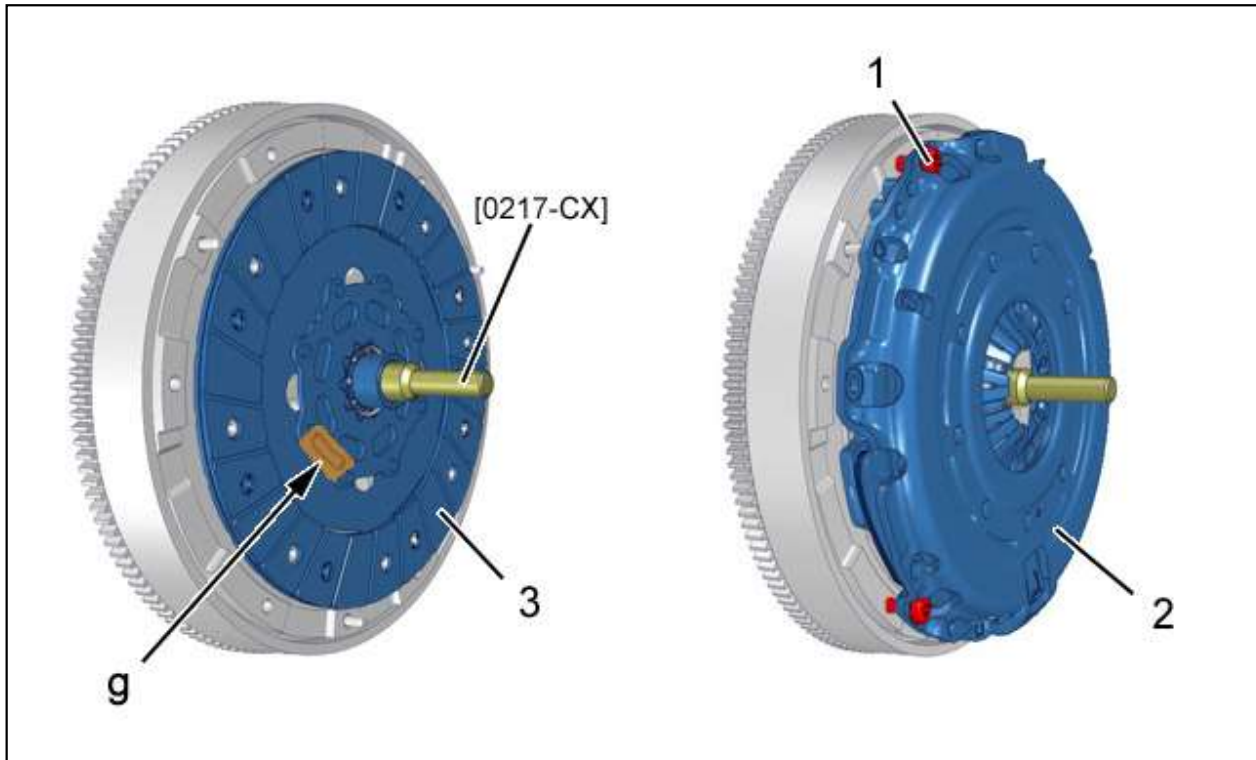


Рисунок : B2BG09HD

**ВНИМАНИЕ** : При сборке располагать диск сцепления (3) стороной, на которой нанесен номер "PSA" или "GEARBOX SIDE", обращенной к коробке передач (в "g").

Снимите диск сцепления (3).

Отцентрируйте диск сцепления (3) ; С помощью приспособления [0217-CX].

**ВНИМАНИЕ** : Любые снятие или установка механизма сцепления с компенсацией износа или без нее (новый или использованный ранее) должны обязательно выполняться с применением приспособления для сжатия [0217].

Установите :

- Механизм сцепления (2)
- 3 новых болтов (1) (один болт из двух) ; Затянуть вручную

**ПРИМЕЧАНИЕ** : Не снимать приспособление [0217-CX].

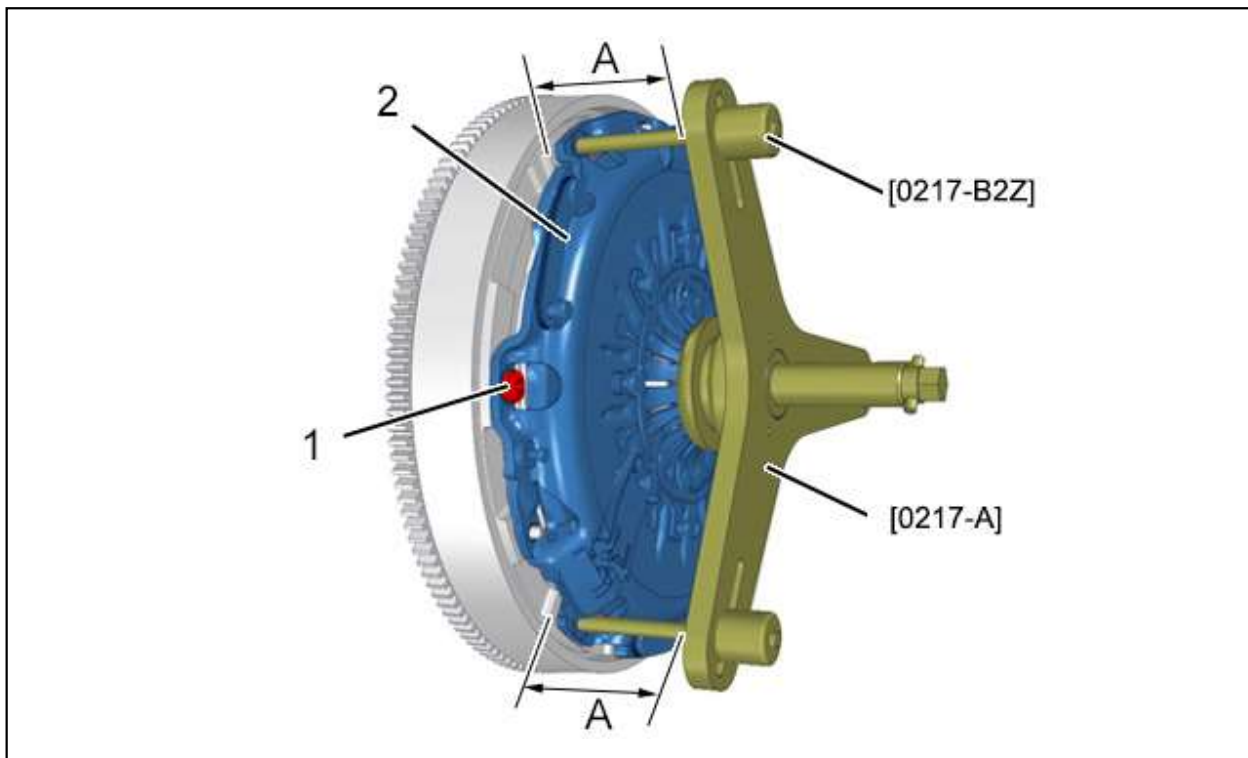


Рисунок : B2BG090D

**ВНИМАНИЕ** : Некоторые маховики имеют резьбовые отверстия для очистки. Не переходить за резьбу 3 тяг фиксации при завинчивании ; Риск деформации вторичного маховика двигателя.

Установить приспособления [0217-A] и [0217-B2Z] :

- Завернуть на 5 оборотов 3 фиксирующих штока [0217-B2Z] вместо болтов (1)
- Установить приспособление [0217-A] в приспособление [0217-B2Z]
- Выровнять приспособление [0217-A] относительно механизма сцепления (2) ; При помощи приспособлений [0217-B2Z] (Размеры "A" должны быть одинаковы)

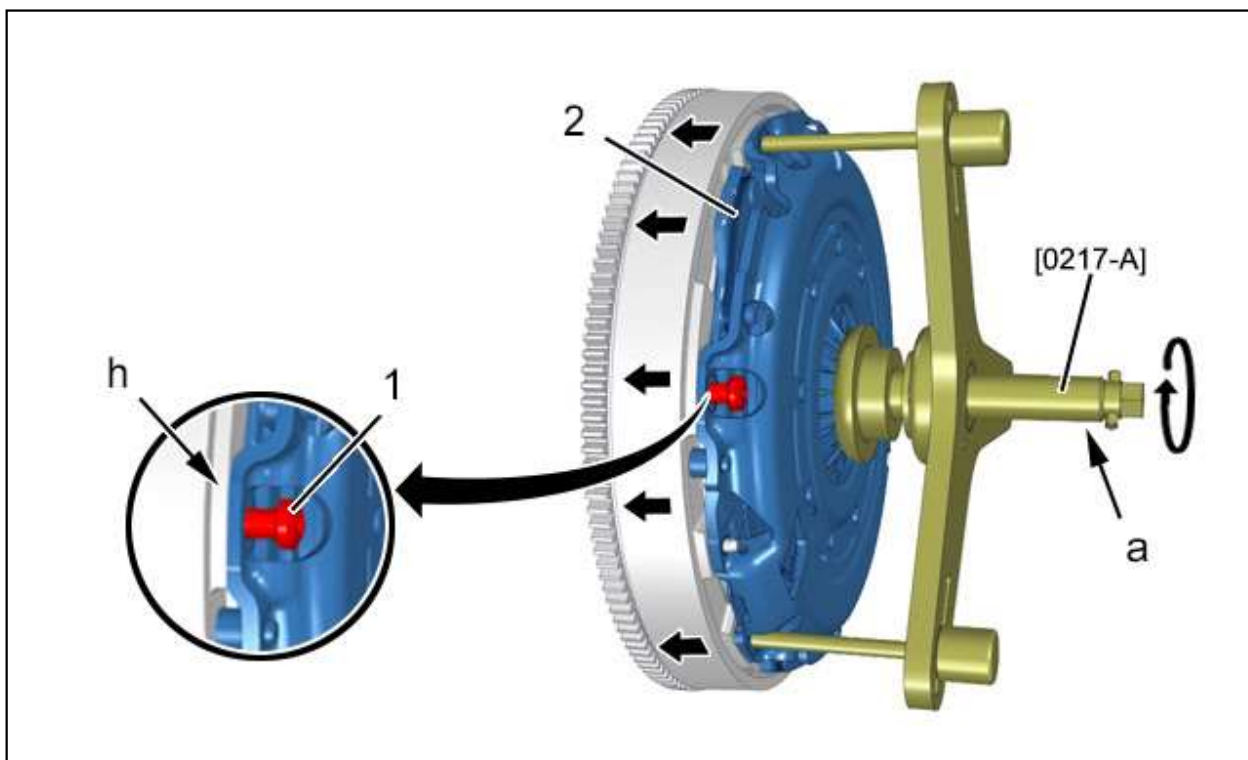


Рисунок : B2BG091D

"a" : Центральный болт приспособления [0217-A].

**ВНИМАНИЕ** : При сжатии механизма сцепления ; Не переходить за точку сопротивления при затяжке центрального винта "а" приспособления [0217-А].

Постепенно сжимать механизм сцепления (2) до касания с первичным маховиком двигателя (в "h").

**ПРИМЕЧАНИЕ** : Контакт с каждым болтом (1) (в "h").

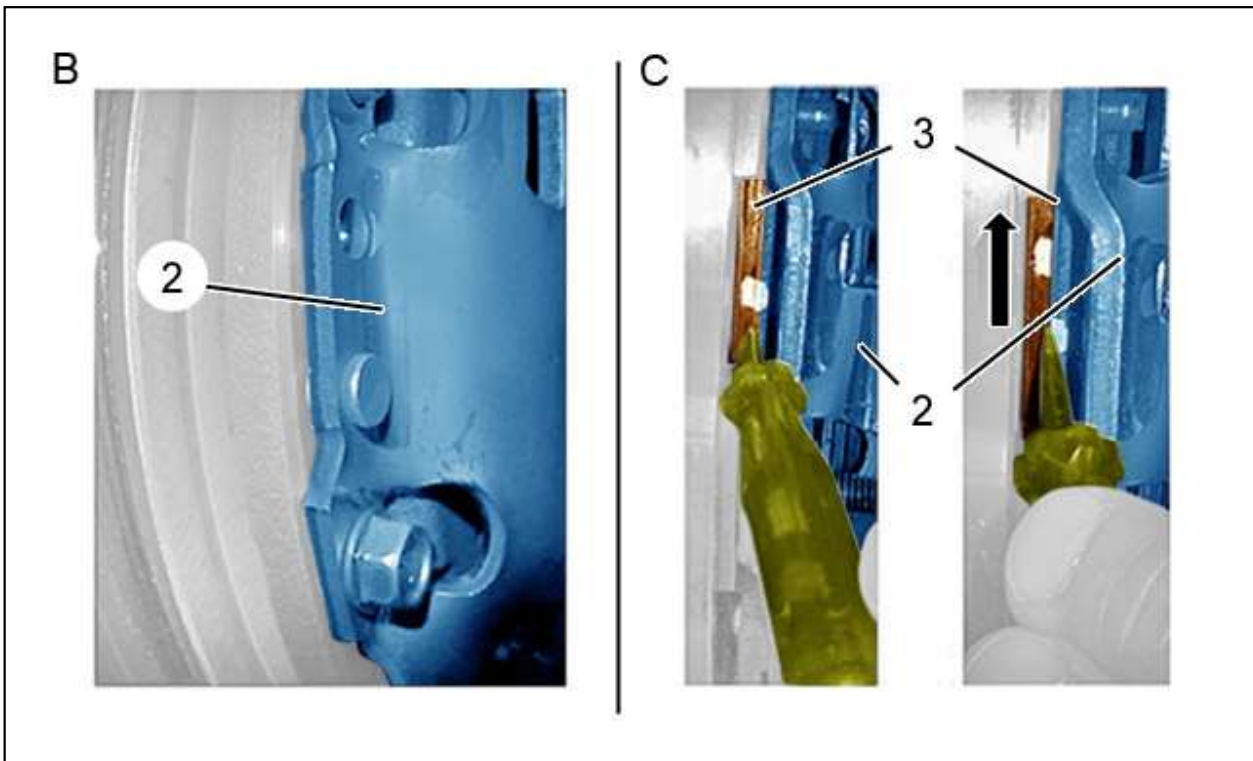


Рисунок : B2BG0A3D

"В" Механизм сцепления (2) без доступа к диску сцепления (3).

"С" Механизм сцепления (2) с доступом к диску сцепления (3).

Применять процедуру в зависимости от варианта монтажа.

Размер "В" : Сжатие механизма сцепления ; С помощью центрального болта "а" приспособления [0217-А] :

- Завернуть центральный винт "а" приспособления [0217-B2Z] еще на два оборота максимум
- Затянуть 3 болтов (1) рекомендованным моментом

Размер "С" : Сжатие механизма сцепления ; С помощью центрального болта "а" приспособления [0217-А] :

- Приложить слабое усилие к диску сцепления (3) чтобы контролировать вращение ; С помощью тонкой плоской отвертки
- В случае затрудненного или невозможного вращения продолжить сжатие механизма сцепления до появления вращения (8 оборота винта приспособления [0217-B2Z])
- Затянуть 3 болтов (1) рекомендованным моментом

Открутите болт "а" приспособления [0217-А] на несколько оборотов, чтобы ослабить сжатие механизма сцепления (2).

Снимите приспособления [0217-А], [0217-B2Z] и [0217-СХ].

Установить и затянуть с требуемым моментом 3 оставшихся болта (1) (новые болты).

## 8. Дополнительные операции

**ВНИМАНИЕ** : Плохое центрирование коробки передач вызовет нарушение работы сцепления, приспособления и затруднит переключение передач.

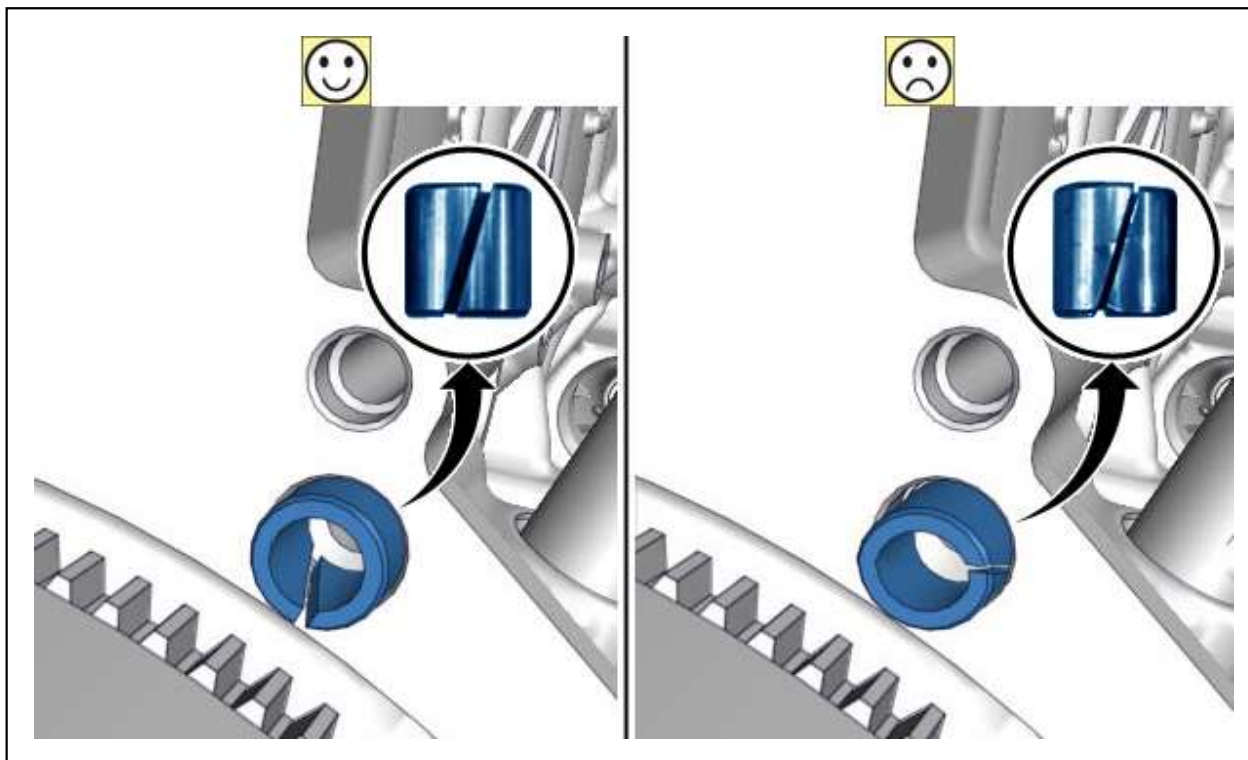


Рисунок : B2BG094D

**ПРИМЕЧАНИЕ :** Обязательно заменять центровочные штифты блока цилиндров.

Установите :

- Направляющие штифты (Разрезом вниз)
- Коробку передач