

автомобиль : C4 PICASSO		номер VIN: VF7UD5FV8AJ872534 / OPR : 12432	
область	Общие сведения (характеристики)	функция	назначение предохранителей BCP3
составные части			
D3VQ2HP0	УСТАНОВКА ЗАЩИТНОГО МОДУЛЯ BCP3 ПОД КАПОТ ДВИГАТЕЛЯ		

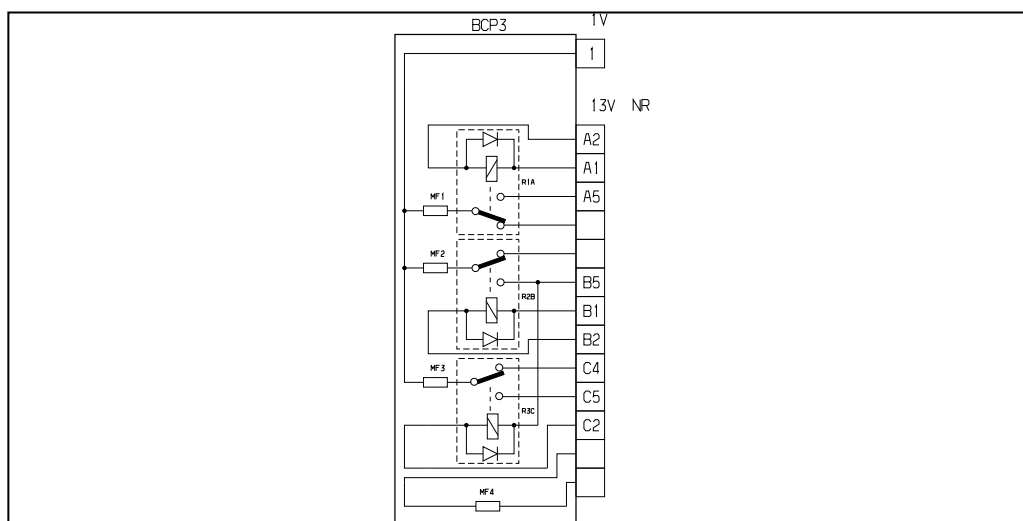


Рис. d3ap07gd

модуль блокировки защиты 3 реле			
предохранители	A	электрическое питание	назначение
F1	40A	+ аккумулятор	питание нагревательного элемента системы вентиляции салона
F2	40A	+ аккумулятор	питание нагревательного элемента системы вентиляции салона
F3	40A	+ аккумулятор	питание нагревательного элемента системы вентиляции салона

собственность PSA Peugeot Citroen

27/04/2020