

| | | | |
|-------------------------|---------------------------------|--|---------------------------------|
| автомобиль : C4 PICASSO | | номер VIN: VF7UD5FV8AJ872534 / OPR : 12432 | |
| область | Общие сведения (характеристики) | функция | назначение предохранителей ВН12 |
| составные части | | | |
| 58ВН1201 | НАЗНАЧЕНИЕ ПРЕДОХРАНИТЕЛЕЙ ВН12 | | |

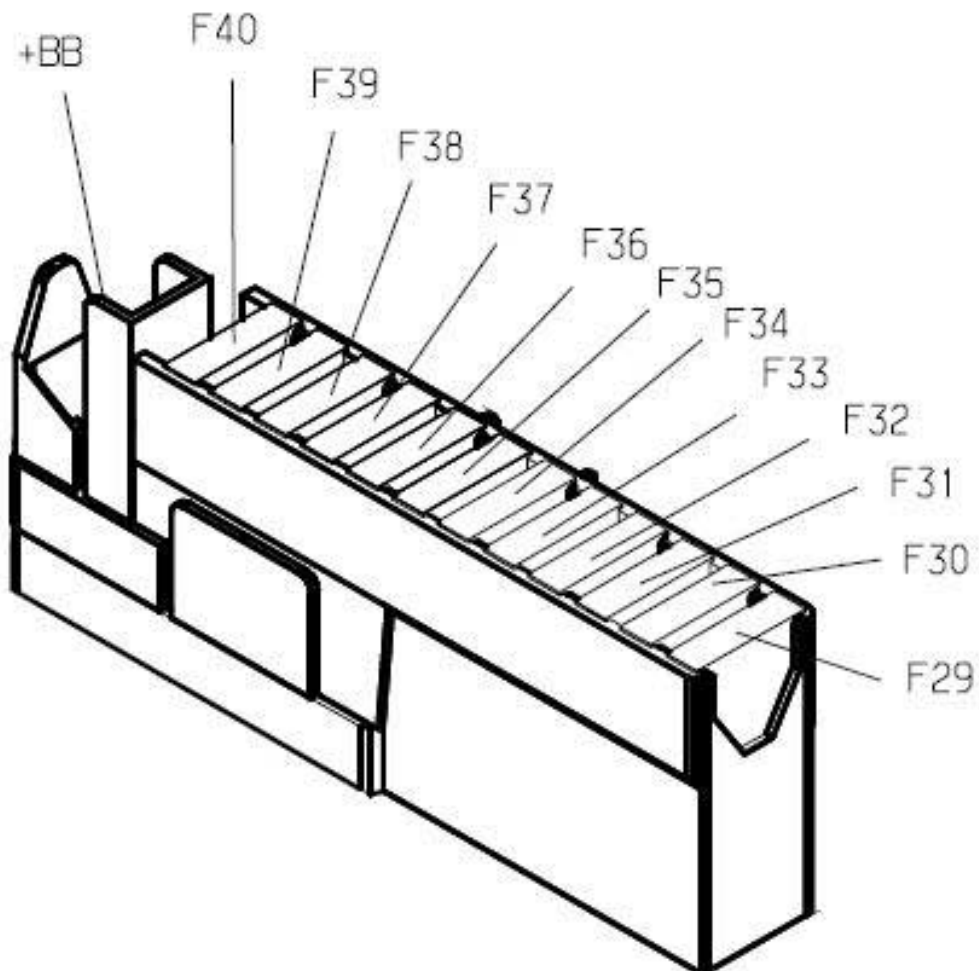


Рис. D3AP528P

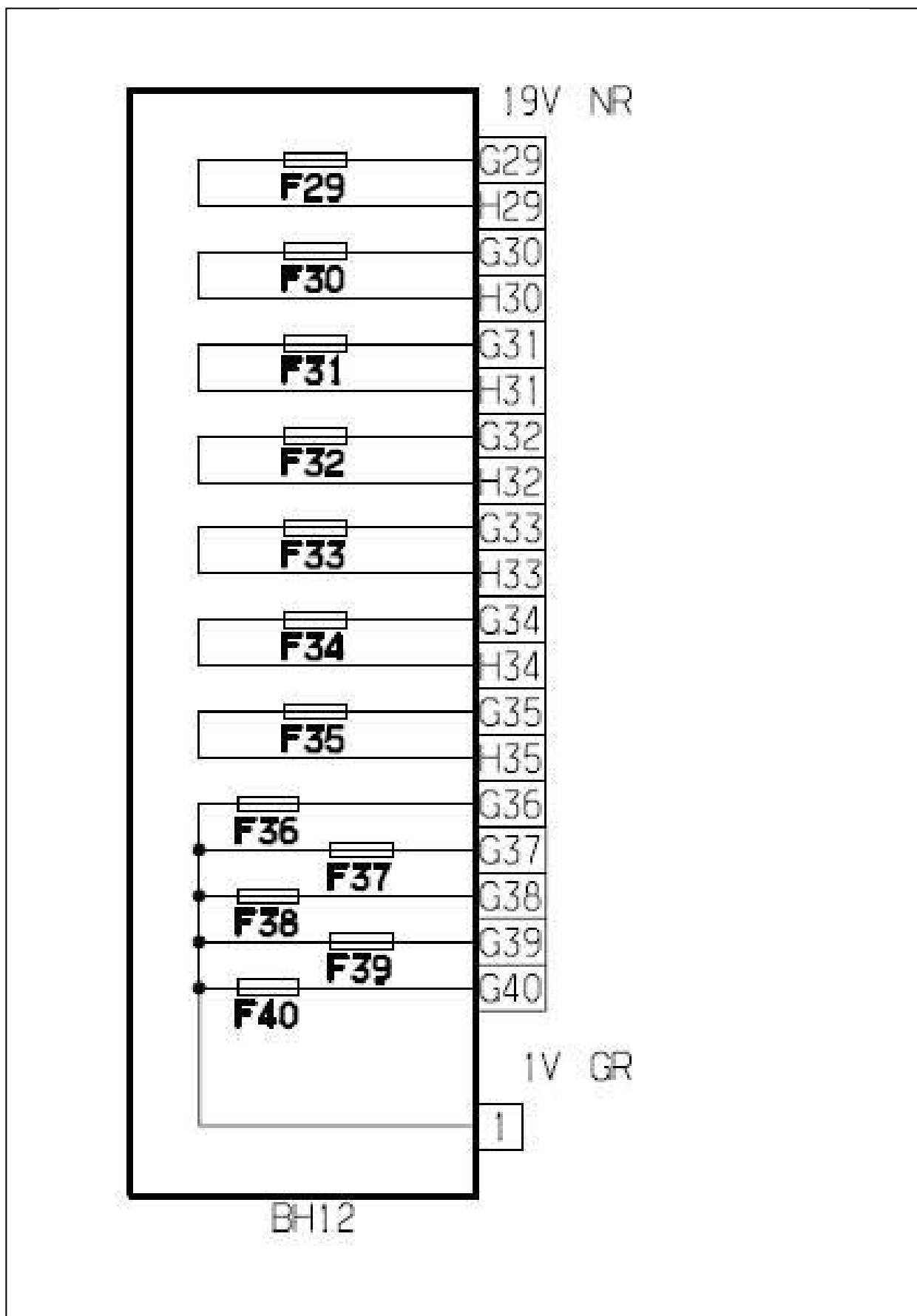


Рис. D3AP529P

назначение предохранителей BH12

| предохранитель | A | питание | назначение |
|----------------|----|---------------|---|
| F31 | - | - | - |
| F32 | - | - | - |
| F33 | 5A | + batterie | датчик дождя/освещенности - реле регулировок сиденья пассажира - компьютер системы помощи при парковке компьютер контроля траектории - аудиоусилитель |
| F34 | - | - | - |
| F35 | - | - | - |

| | | | |
|-----|-----|---------------|--|
| F36 | 20A | + batterie | аудиоусилитель |
| F37 | 10A | + batterie | электронный блок управления внутренним освещением - передняя панель кондиционера |
| F39 | 5A | + batterie | реле лючка заливной горловины топливного бака |
| F40 | 30A | + batterie | реле регулировки пассажирского сиденья |
| F29 | 30A | + batterie | блок регулировок и обогрева сиденья водителя - блок регулировок и обогрева сиденья пассажира |
| F30 | 5A | + batterie | централизованное устройство поддержания напряжения |
| F38 | 20A | + batterie | модуль памяти сиденья |

собственность PSA Peugeot Citroen

27/04/2020