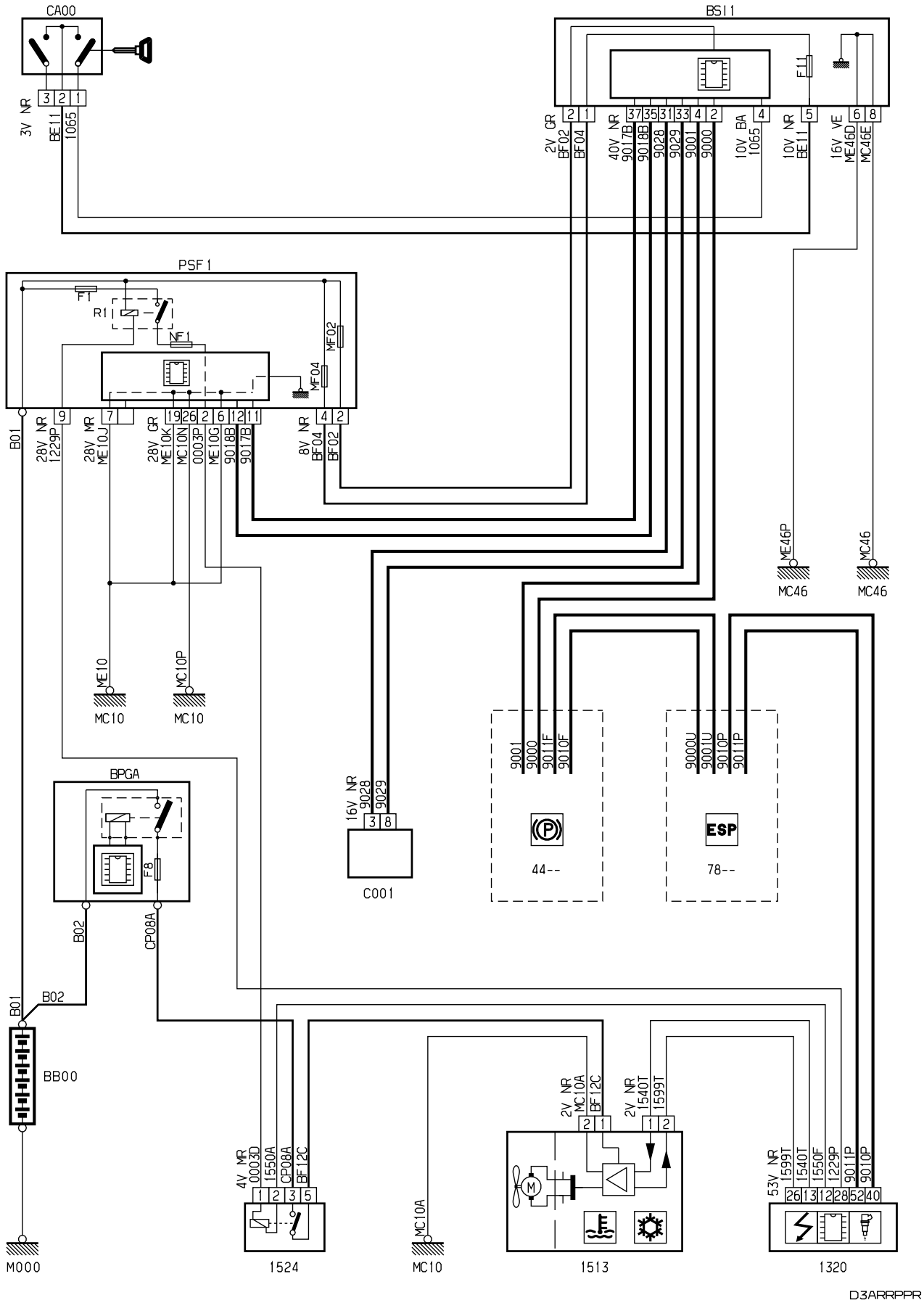


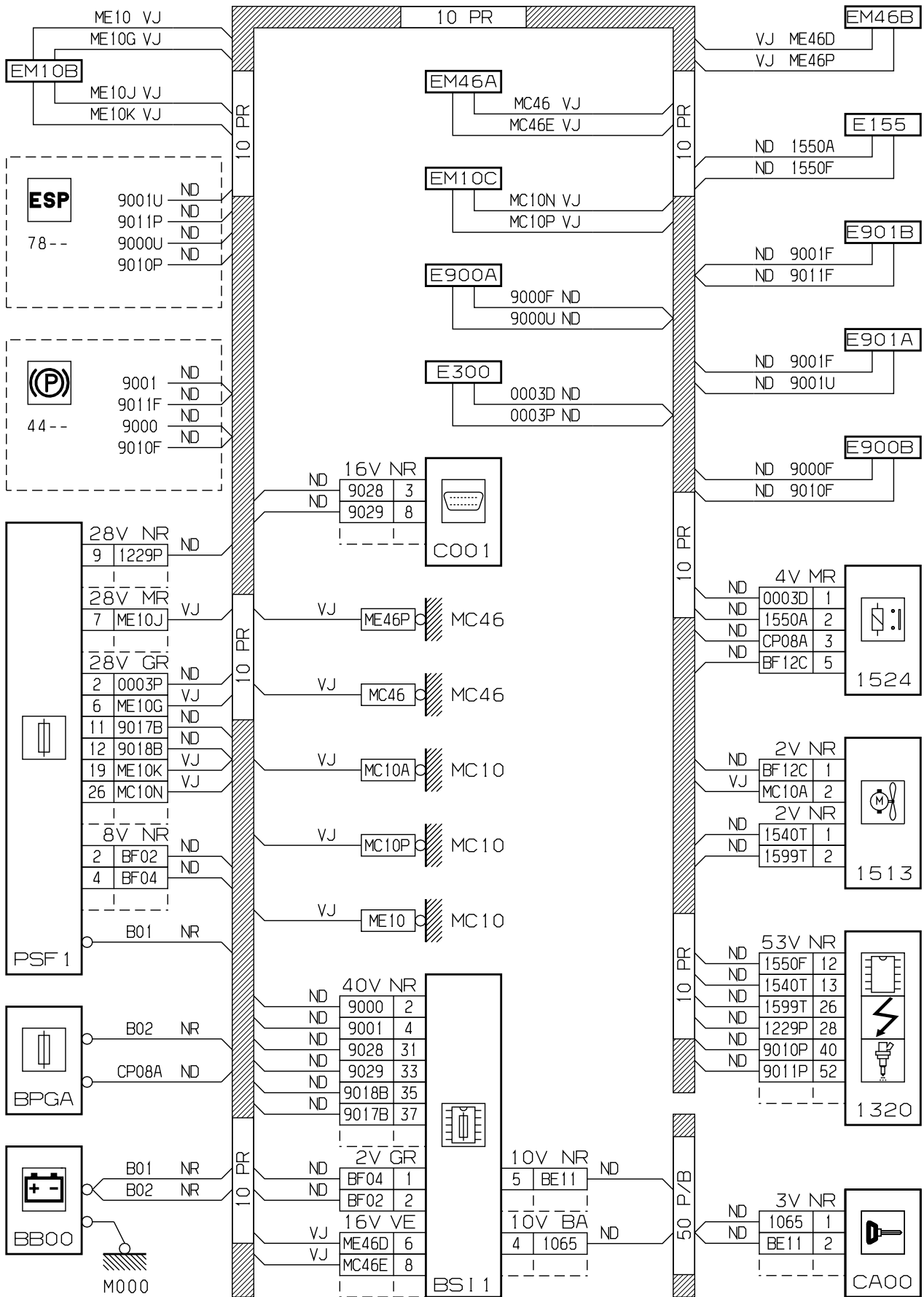
автомобиль : C4 PICASSO		номер VIN: VF7UD5FWC45408023 / OPR : 11657	
область	силовой агрегат	функция	охлаждение двигателя
составные части			

принцип



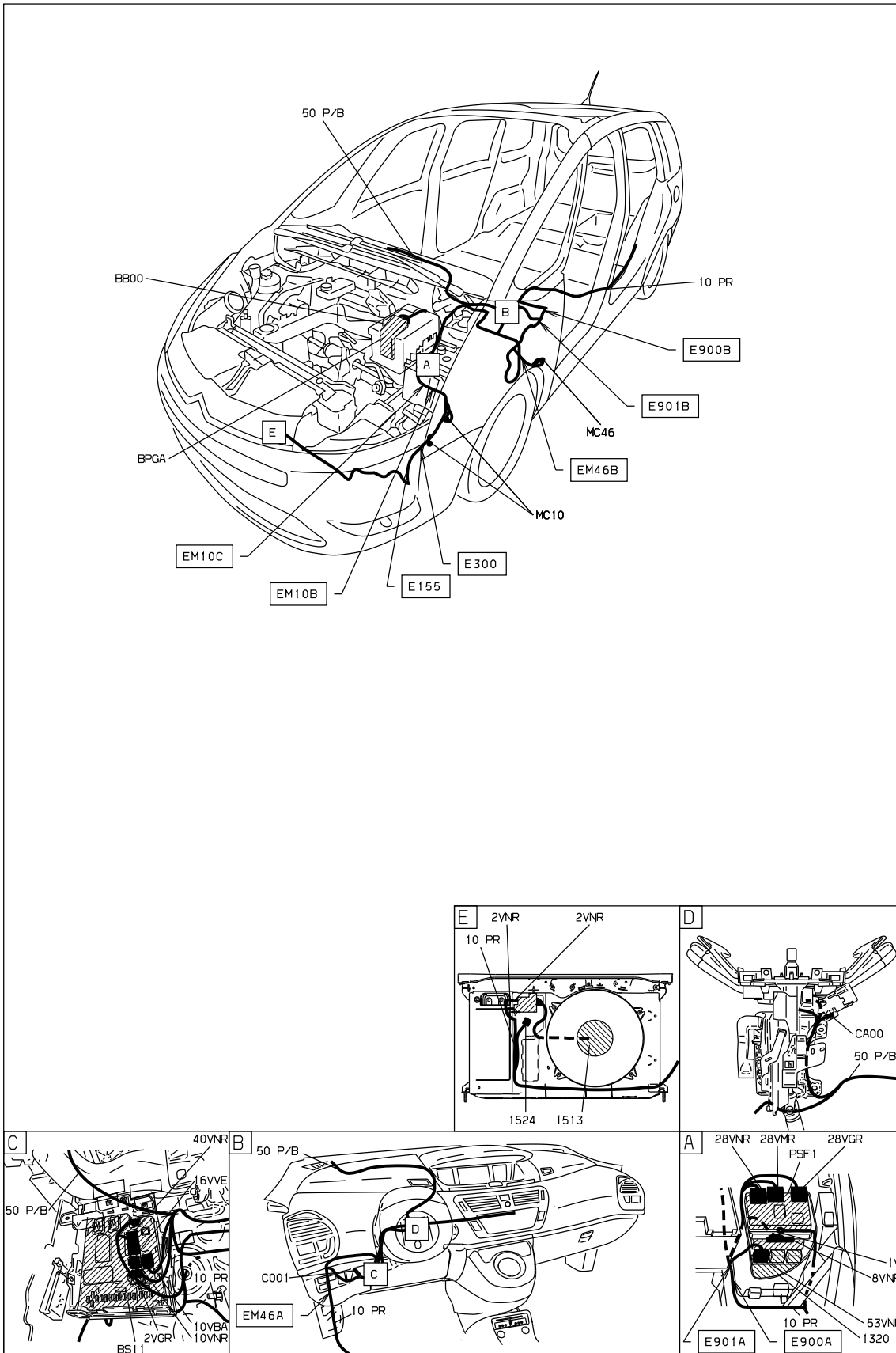
D3ARRPPR

прокладка трубопроводов (кабелей, тросов)



D3ARRPPG

null



D3ARRPP1

собственность PSA Peugeot Citroen

23/04/2020