

## 1. Введение

В дополнение к настоящему документу :

- Общая блок-схема : Система впрыска (BOSCH MEV 17.4)
- Презентация : Система впрыска (BOSCH MEV 17.4)
- Функция : Система питания воздухом (BOSCH MEV 17.4)
- Функция : Система питания топливом (BOSCH MEV 17.4)
- Функция : ЗАЖИГАНИЕ (BOSCH MEV 17.4)
- Функция : Сбор паров бензина (BOSCH MEV 17.4)
- Функция : Охлаждение двигателя (BOSCH MEV 17.4)
- Функция : Требование охлаждения для системы кондиционирования (BOSCH MEV 17.4)
- Обслуживание : Система впрыска (BOSCH MEV 17.4)

## 2. Описание

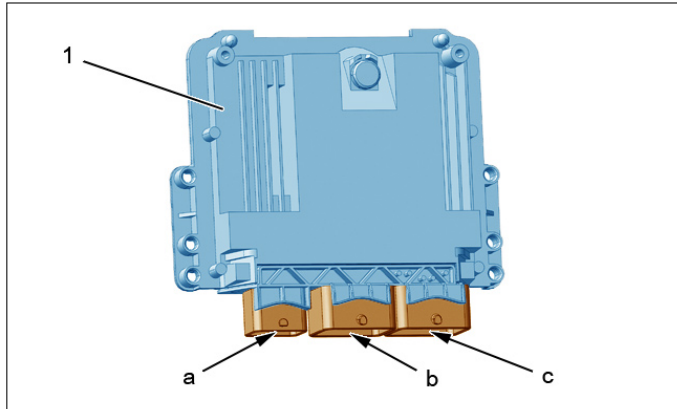


Рисунок : D4AP0B1D

Компьютер управления двигателем (1).

"a" Серый разъем на 32 контактов (СМЕ).

"b" Коричневый 53 контактный разъем (СМД).

"c" Черный 53-клеммный разъем (СН).

## 3. Принадлежность каналов разъема

### 3.1. Черный 53-клеммный разъем (СН)

Назначение каналов	Распределение контактов
1	Питание исполнительных элементов с помощью компьютера управления двигателем через реле мощности коммутационного блока двигателя (BSM)
2	Питание привода подъема клапанов от компьютера управления двигателем через реле привода подъема клапанов
3	"масса" корпуса привода подъема клапанов
4	Контакт массы кузова
5	Питание компьютера управления двигателем
6	Питание исполнительных элементов с помощью компьютера управления двигателем через реле мощности коммутационного блока двигателя (BSM)
7	Управление электромагнитным клапаном охлаждения автоматической коробки передач
8	Управление реле открытия клапанов двигателя
9	Сигнал о скорости автомобиля
10	Информация работающего двигателя
11	Управление реле мощности компьютера управления двигателем
12	Управление блоком электровентиляторов охлаждения двигателя (N° 2)
13	Управление блоком электровентиляторов охлаждения двигателя (N° 1)
14	Управление реле питания компьютера управления впрыском
15	Управление реле питания компьютера управления впрыском
16	Управление реле питания компьютера управления впрыском
17	Управление реле питания компьютера управления впрыском
18	Управление реле питания компьютера управления впрыском
19	Информация сигнала дистанционного управления «пробуждением» (RCD)
20	Управление реле питания компьютера управления впрыском
21	Питание датчика давления кондиционера
22	Информация о переключателе дополнительного тормоза
23	Управление реле питания компьютера управления впрыском
24	Управление реле питания компьютера управления впрыском
25	Управление реле питания компьютера управления впрыском
26	Диагностическая информация блока электровентиляторов охлаждения двигателя
27	Управление стартером
28	Управление главным реле компьютера управления двигателем

29	Управление реле питания компьютера управления впрыском
30	Питание исполнительных элементов с помощью компьютера управления двигателем через реле мощности коммутационного блока двигателя (BSM)
31	Управление реле питания компьютера управления впрыском
32	Управление реле питания компьютера управления впрыском
33	Сигнал датчика давления кондиционера воздуха
34	Информация о положении педали акселератора (N° 2)
35	Информация о положении педали акселератора (N° 1)
36	Сигнал заедания педали акселератора
37	Управление реле питания компьютера управления впрыском
38	Управление регулятором генератора
39	Информация о нажатии на педаль сцепления
40	CAN Высокоскоростная
41	Управление реле питания компьютера управления впрыском
42	Управление реле питания компьютера управления впрыском
43	Управление реле питания компьютера управления впрыском
44	Управление реле питания компьютера управления впрыском
45	«масса» датчика давления в кондиционере воздуха
46	Питание датчика педали акселератора
47	«масса» датчика педали акселератора
48	Управление реле питания компьютера управления впрыском
49	Управление реле питания компьютера управления впрыском
50	Управление реле питания компьютера управления впрыском
51	Информация цепи К
52	CAN Низкоскоростная
53	Контакт массы кузова

### 3.2. Коричневый 53 контактный разъем (СМД)

Назначение каналов	Распределение контактов
1	"отрицательная" команда - Электродвигатель открытия клапанов
2	"положительная" команда - Электродвигатель открытия клапанов
3	CAN Высокоскоростная
4	CAN Низкоскоростная
5	Питание катушек зажигания (Форсушки)
6	(не используется)
7	«масса» датчика угла поворота распределительного вала2
8	«масса» датчика частоты вращения двигателя
9	Управление реле питания компьютера управления впрыском
10	Сигнал n° 1 : Положение дроссельной заслонки с электроприводом
11	Сигнал n° 2 : Положение дроссельной заслонки с электроприводом
12	Управление реле питания компьютера управления впрыском
13	Управление реле питания компьютера управления впрыском
14	«масса» датчика температуры воды двигателя
15	Информация насоса, ток пропорционального датчика
16	Информация компенсационного сопротивления пропорционального датчика
17	Питание электромагнитного клапана абсорбера паров топлива ; Подогрев системы сбора картерных газов (*) ; Сопротивление нагревателя переднего лямбда-зонда ; Сопротивление нагревателя заднего лямбда-зонда
18	Управление подогревом лямбда-зонда на выходе из каталитического нейтрализатора
19	Управление реле питания компьютера управления впрыском
20	Сигнал уровня масла
21	Сигнал датчика давления впускного воздуха
22	Управление реле питания компьютера управления впрыском
23	Сигнал датчика температуры впускного воздуха
24	Сигнал (-) лямбда-зонда на выходе
25	Сигнал (-) лямбда-зонда на выходе
26	«масса» потенциометра электроприводной дроссельной заслонки
27	Сигнал (-) пропорционального датчика
28	Сигнал (-) пропорционального датчика
29	Управление реле питания компьютера управления впрыском
30	Управление подогревом кислородного датчика
31	Аналоговая «масса» уровня масла двигателя
32	Сигнал датчика температуры охлаждающей жидкости двигателя
33	Сигнал (+) датчика детонации
34	Сигнал (-) датчика детонации
35	Управление реле питания компьютера управления впрыском
36	Питание 5V блока дроссельной заслонки с электроприводом
37	Питание датчика давления впускного воздуха (5 Вольт)
38	Питание датчика угла поворота распределительного вала2
39	Питание датчика режима двигателя
40	Управление реле питания компьютера управления впрыском
41	Питание управляемого термостата ; Электроклапан регулировки фаз газораспределения (1), Электроклапан регулировки фаз газораспределения (2)
42	Управление реле питания компьютера управления впрыском
43	«масса» датчика давления воздуха подачи
44	Управление реле питания компьютера управления впрыском
45	Управление ( / ) Форсунок цилиндра n° 4
46	Управление реле питания компьютера управления впрыском
47	Управление ( / ) Форсунок цилиндра n° 3

48	Управление ( ) форсунки цилиндра n° 2
49	Команда автоматизированного термостата
50	Управление реле питания компьютера управления впрыском
51	Управление реле питания компьютера управления впрыском
52	Управление реле питания компьютера управления впрыском
53	Управление реле питания компьютера управления впрыском
(*) (версия для холодного климата) (только)	

### 3.3. Серый разъем на 32 контактов(СМЕ)

Назначение каналов	Распределение контактов
A1	Управление реле питания компьютера управления впрыском
A2	Сигнал датчика угла поворота распределительного вала1
A3	Сигнал датчика частоты вращения двигателя
A4	Сигнал 1 датчика положения клапанов
B1	Управление ( ) форсунки цилиндра n° 2
B2	Сигнал датчика угла поворота распределительного вала2
B3	«масса» датчика угла поворота распределительного вала1
B4	Сигнал 1 датчика положения клапанов
C1	Управление реле питания компьютера управления впрыском
C2	Управление реле питания компьютера управления впрыском
C3	Питание датчика угла поворота распределительного вала1
C4	Масса
D1	Управление реле питания компьютера управления впрыском
D2	Управление реле питания компьютера управления впрыском
D3	Часы синхронизации датчика положения клапанов
D4	Питание 5V датчика положения клапанов
E1	Управление реле питания компьютера управления впрыском
E2	Управление реле питания компьютера управления впрыском
E3	Вход 1 - Датчик распредвала
E4	Вход 2 - Датчик распредвала
F1	Управление реле питания компьютера управления впрыском
F2	Сигнал давления моторного масла
F3	«масса» датчика положения клапанов
F4	Управление реле питания компьютера управления впрыском
G1	Управление электромагнитным клапаном регулирования фаз ГРМ1
G2	Управление катушкой зажигания (цилиндр № 4)
G3	Управление катушкой зажигания (цилиндр № 1)
G4	Управление (+) электроприводной дроссельной заслонкой
H1	Управление электромагнитным клапаном регулирования фаз ГРМ2
H2	Управление катушкой зажигания (цилиндр № 2)
H3	Управление катушкой зажигания (цилиндр № 3)
H4	Управление (-) электроприводной дроссельной заслонкой