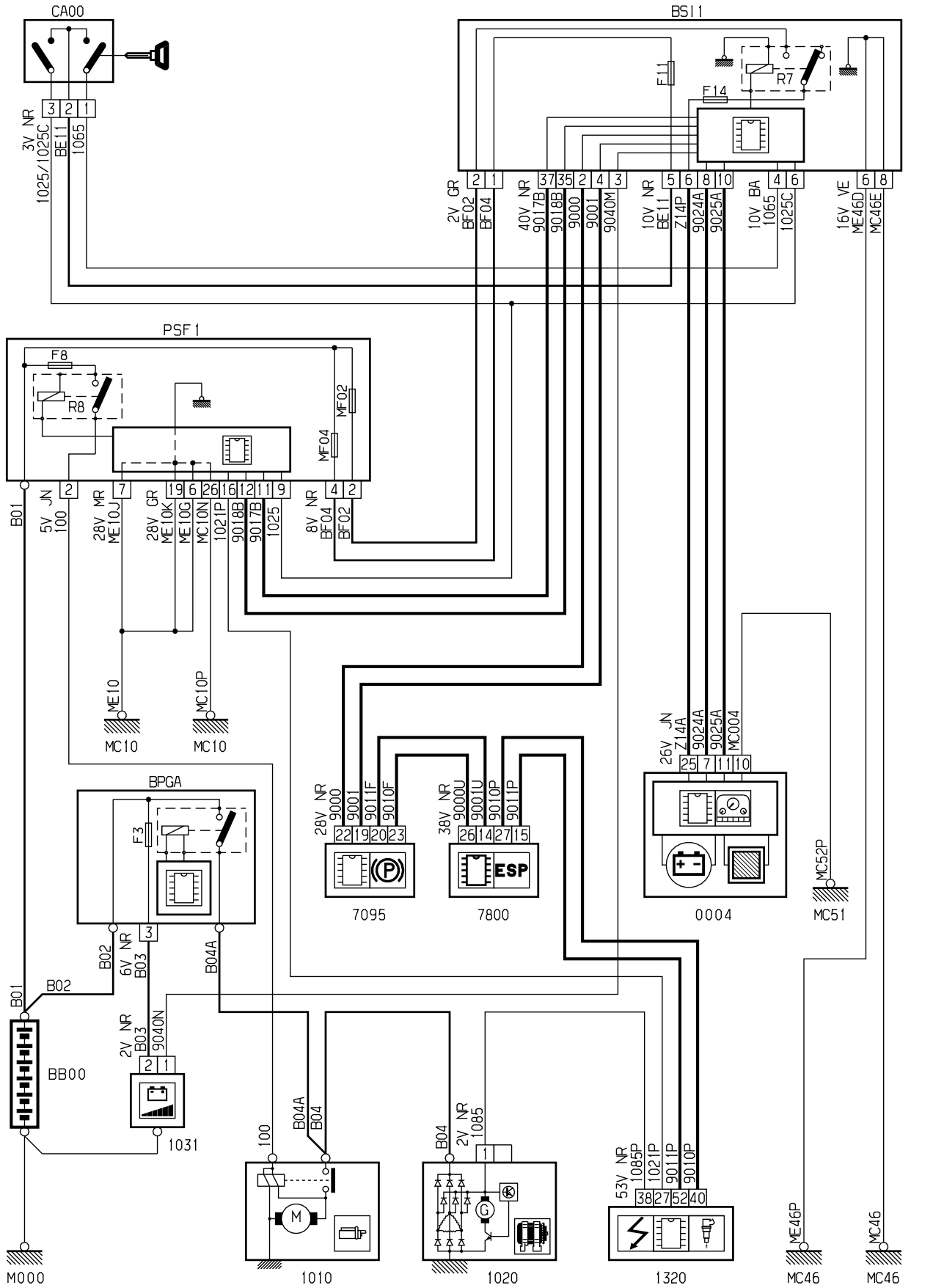


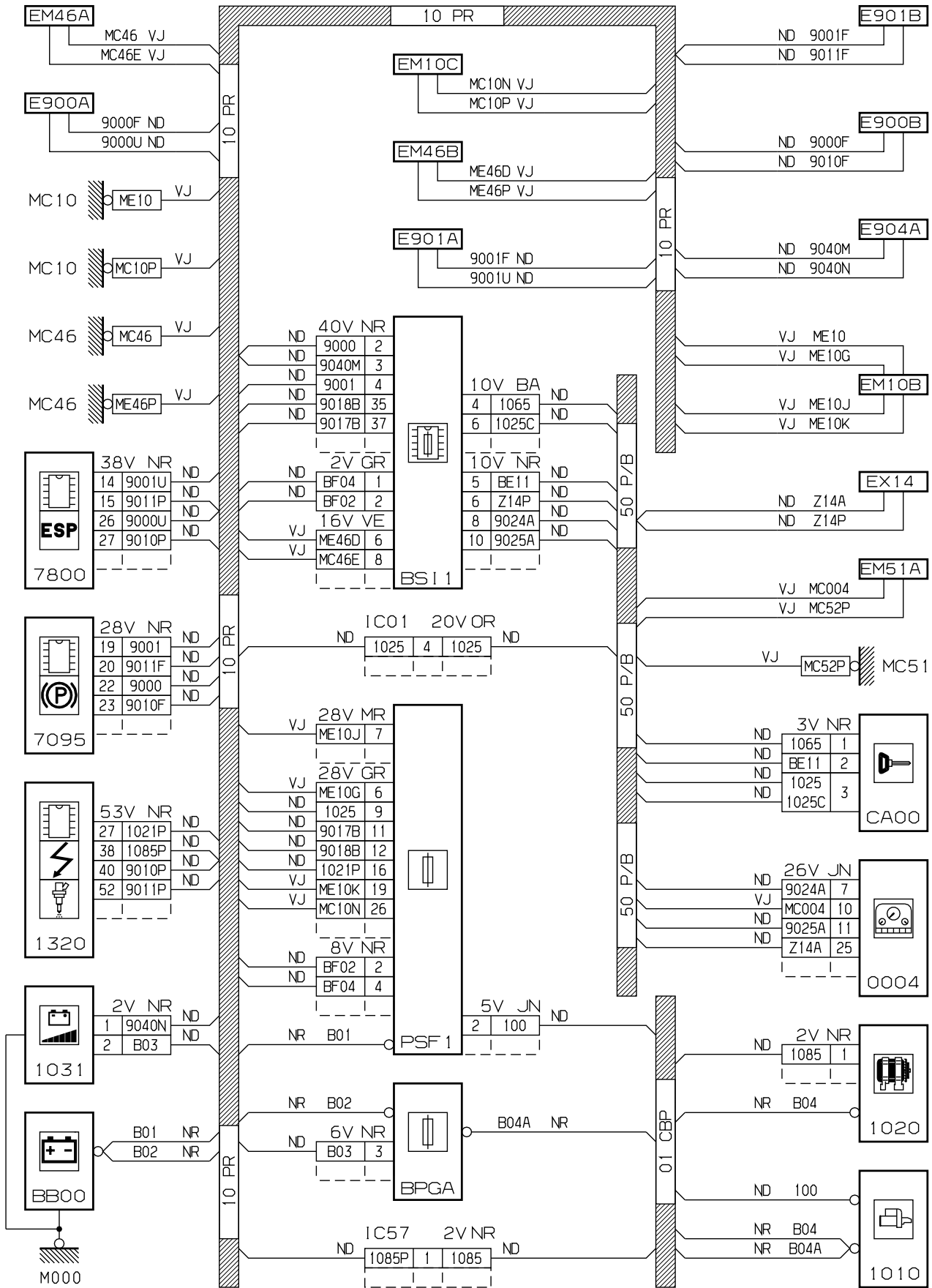
автомобиль : C4 PICASSO		номер VIN: VF7UD5FWC45408023 / OPR : 11657	
область	силовой агрегат	функция	Запуск двигателя
составные части			

принцип



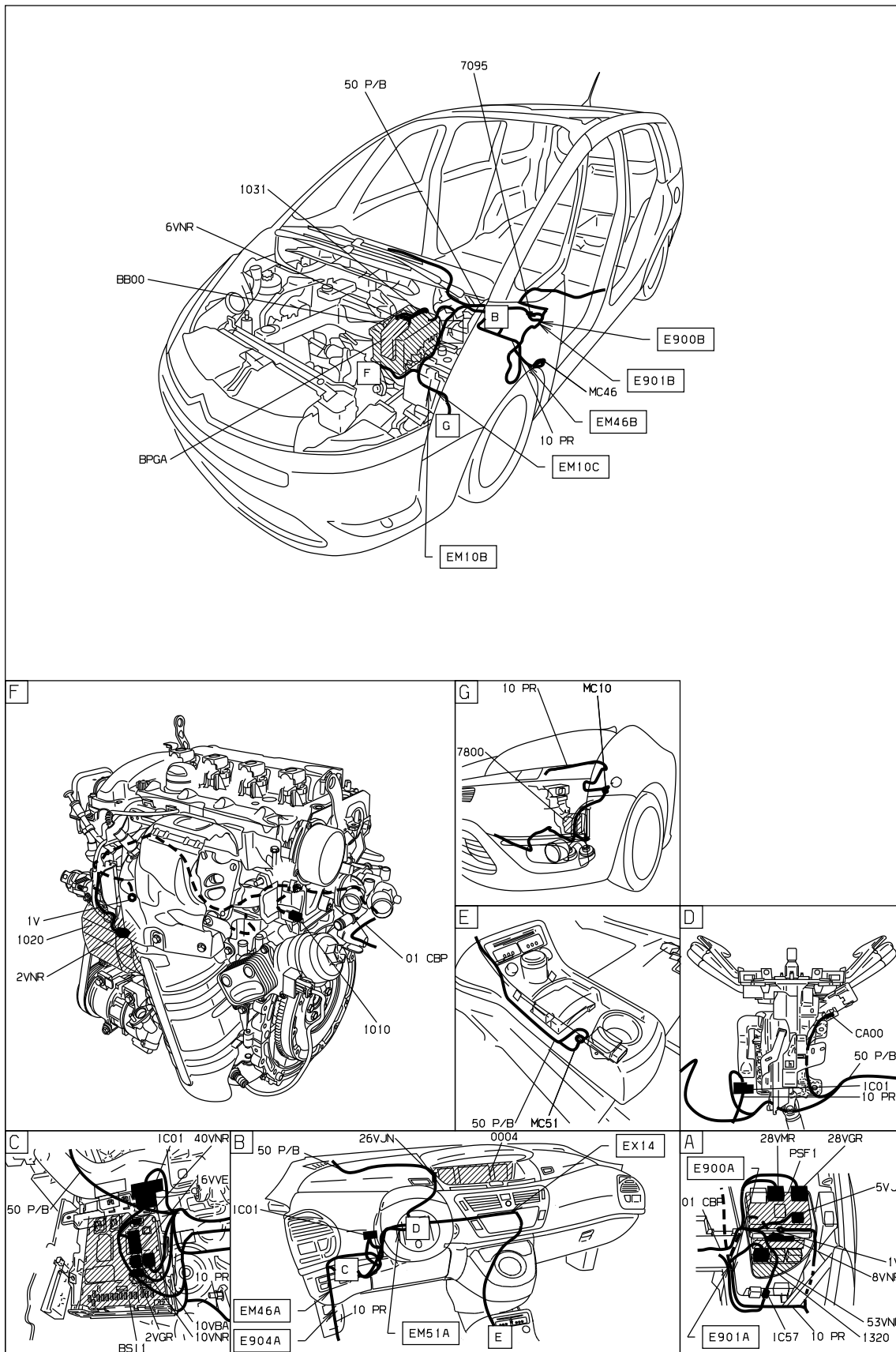
D3ARRP-R

прокладка трубопроводов (кабелей, тросов)



D3ARRPHG

null



D3ARRPH1

собственность PSA Peugeot Citroen

23/04/2020