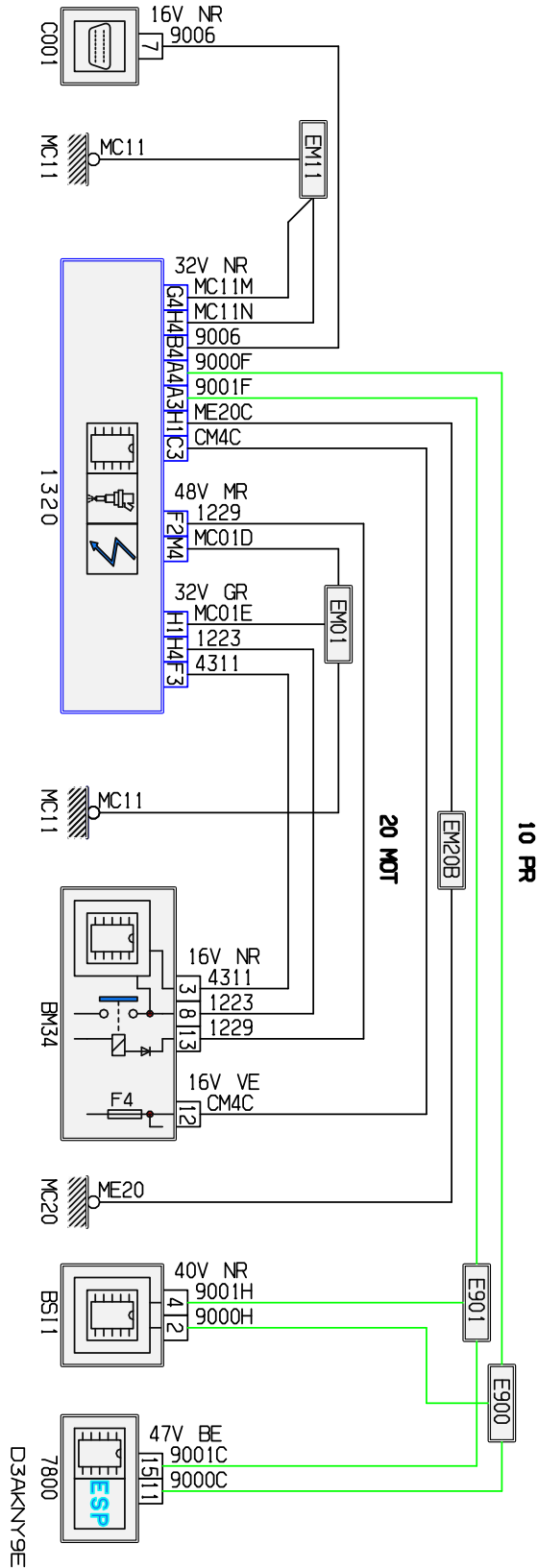


автомобиль : 206 (Full mux)	номер VIN: VF32KKFUA44245874 / OPR : 10112		
область	силовой агрегат	функция	электронный впрыск
составные части	1320 компьютер управления двигателем /		

null



собственность PSA Peugeot Citroen

20/04/2020

код элемента	назначение	информация
1320	null	компьютер управления двигателем /
7800	null	calculateur controle de stabilite
BM34	null	коммутационный блок двигателя - 34 предохранителей
BSI1	null	интеллектуальный коммутационный блок
C001	null	диагностический разъем
E900	null	сращивание информационного провода (или эквипотенциального 900)
E901	null	сращивание информационного провода (или эквипотенциального 901)
EM01	null	сращивание массы (точка соединения с массой номер 01)
EM11	null	сращивание массы (точка соединения с массой номер 11)
EM20B	null	сращивание массы (точка соединения с массой номер 20B)
MC11	null	точка соединения с массой кузова номер 11
MC20	null	точка соединения с массой кузова номер 20