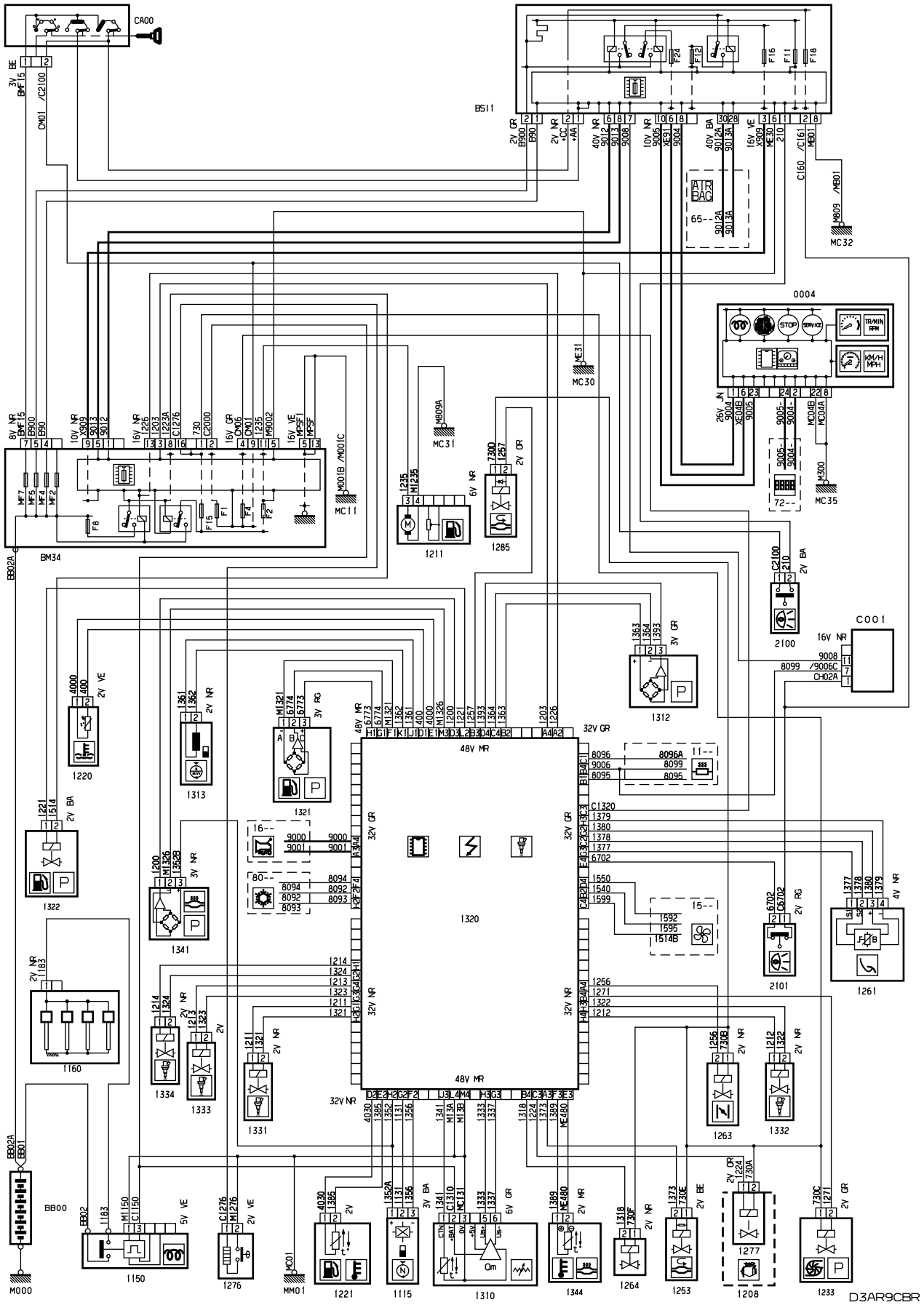


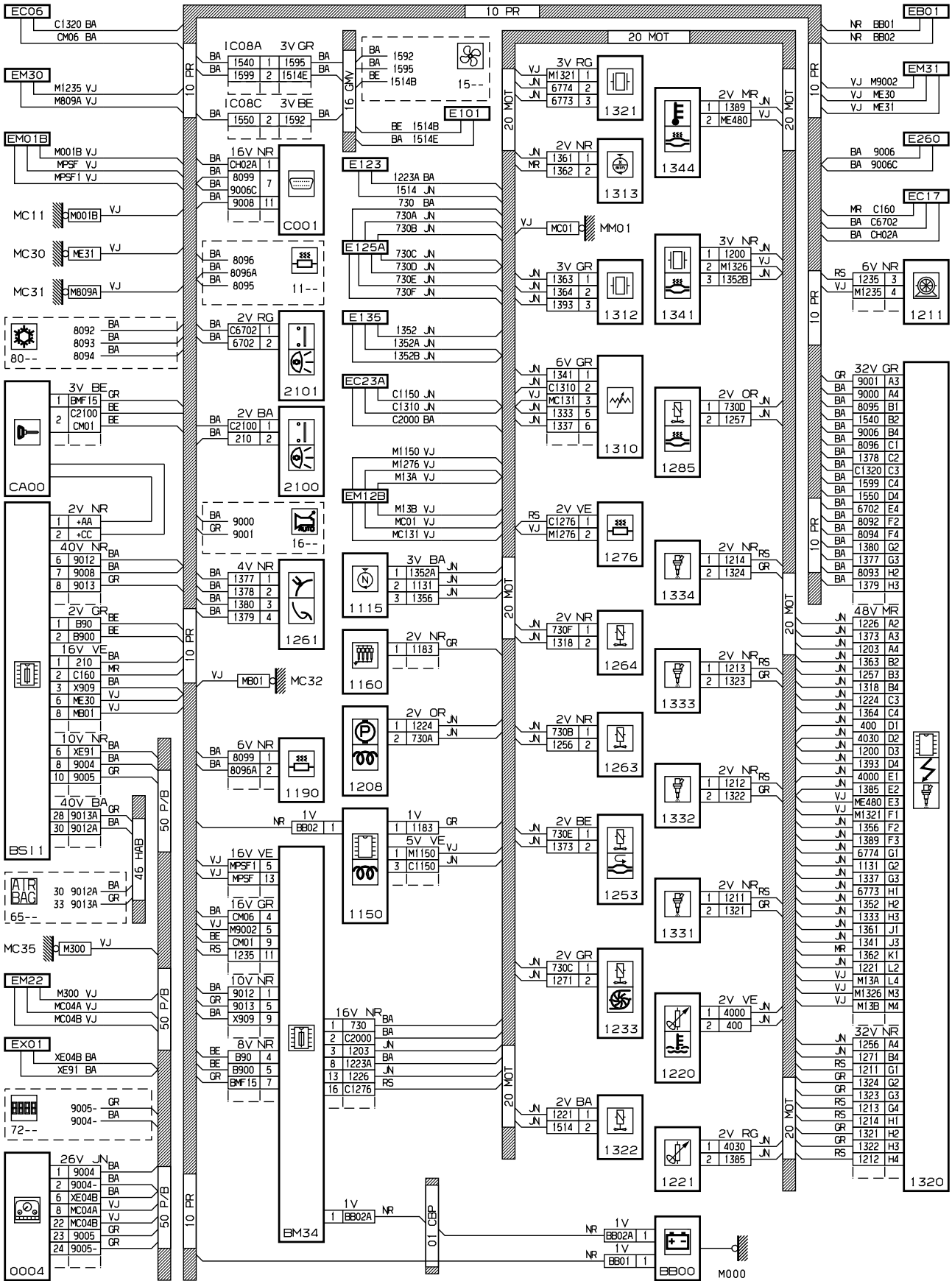
автомобиль : C5	номер VIN: VF7DC4HXE76376435 / OPR : 9529
область	силовой агрегат
составные части	функция
	электронный впрыск

принцип



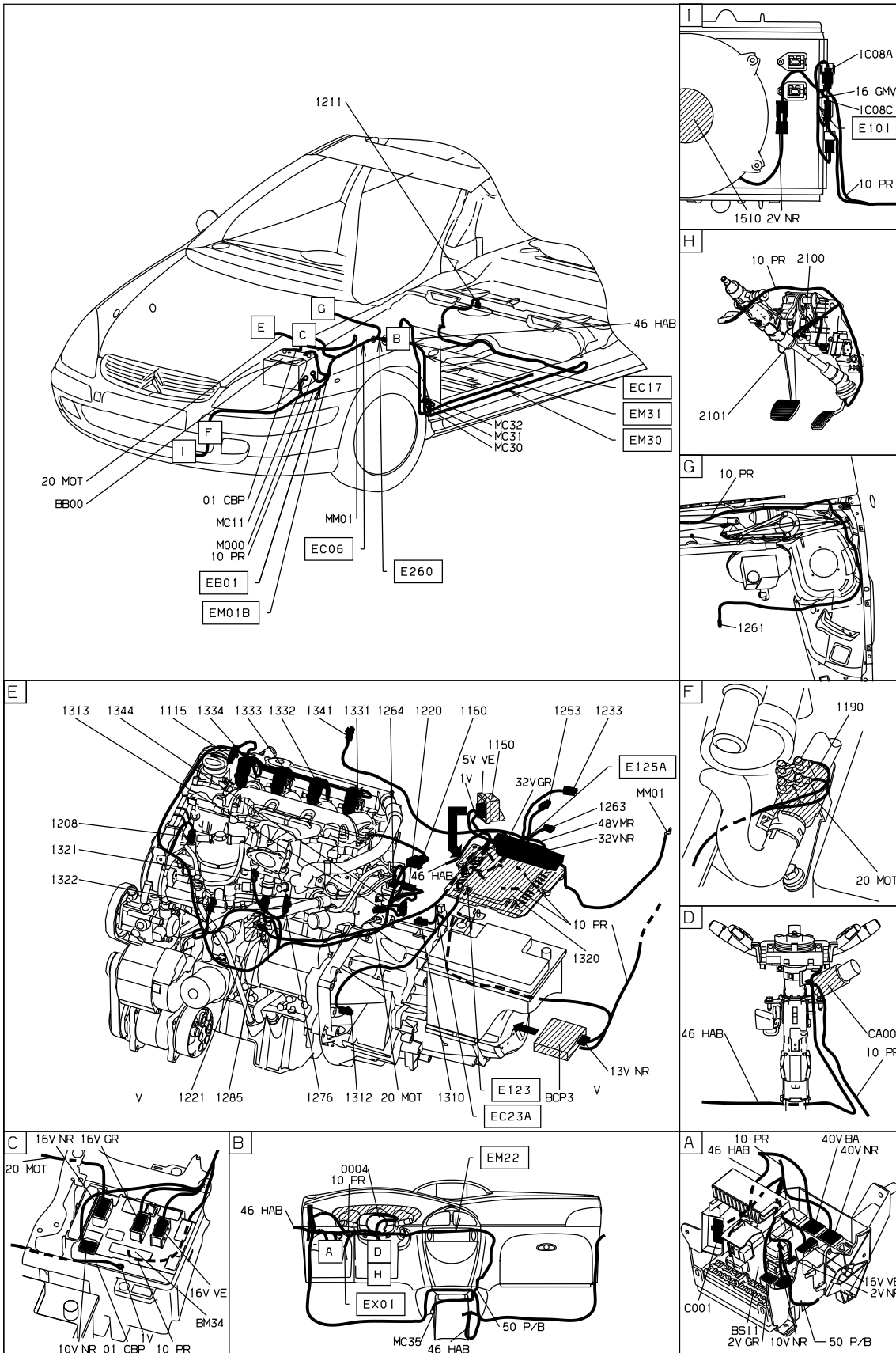
D3AR9CBR

прокладка трубопроводов (кабелей, тросов)



D3AR9CBG

null



D3AR9CB1

собственность PSA Peugeot Citroen

18/04/2020