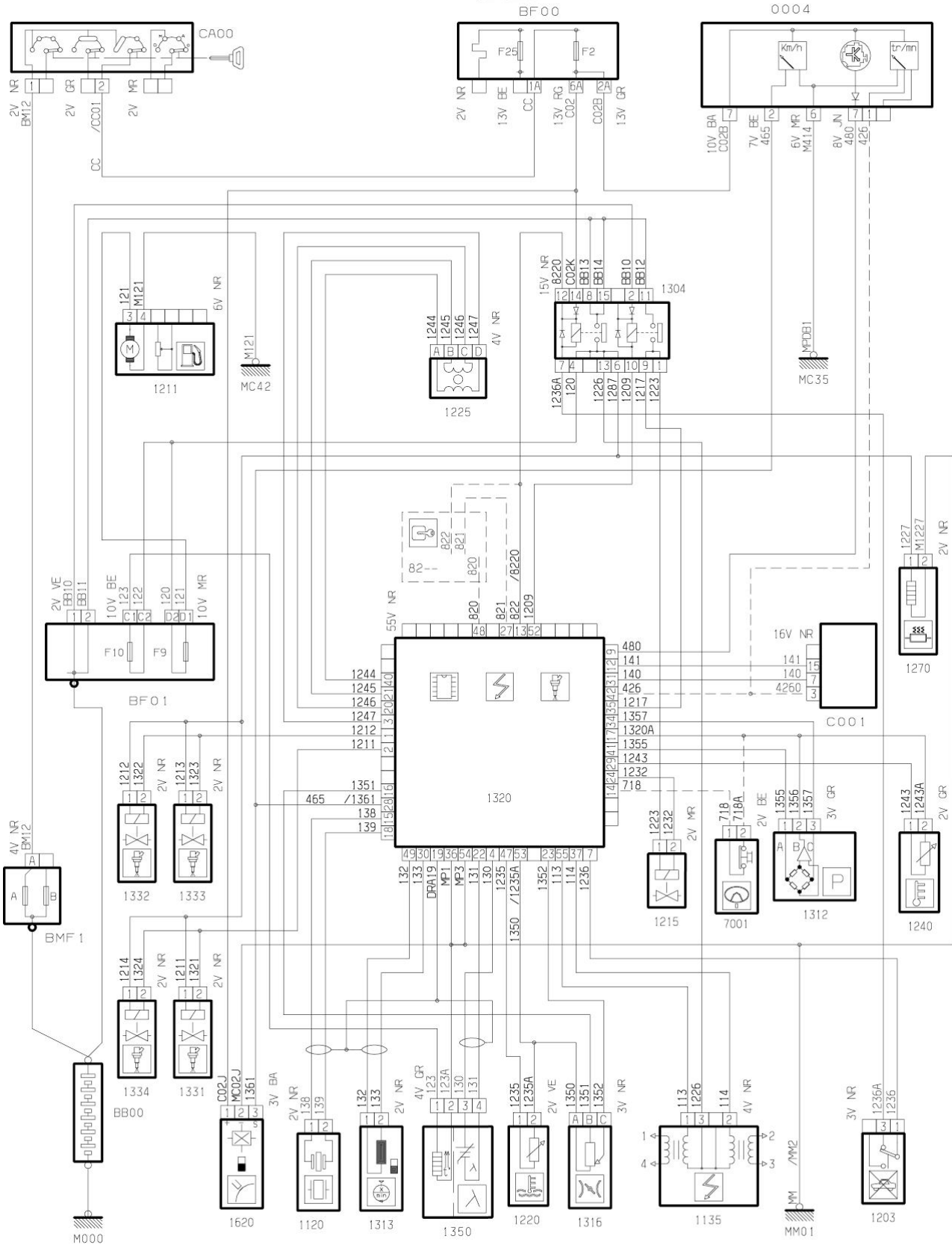
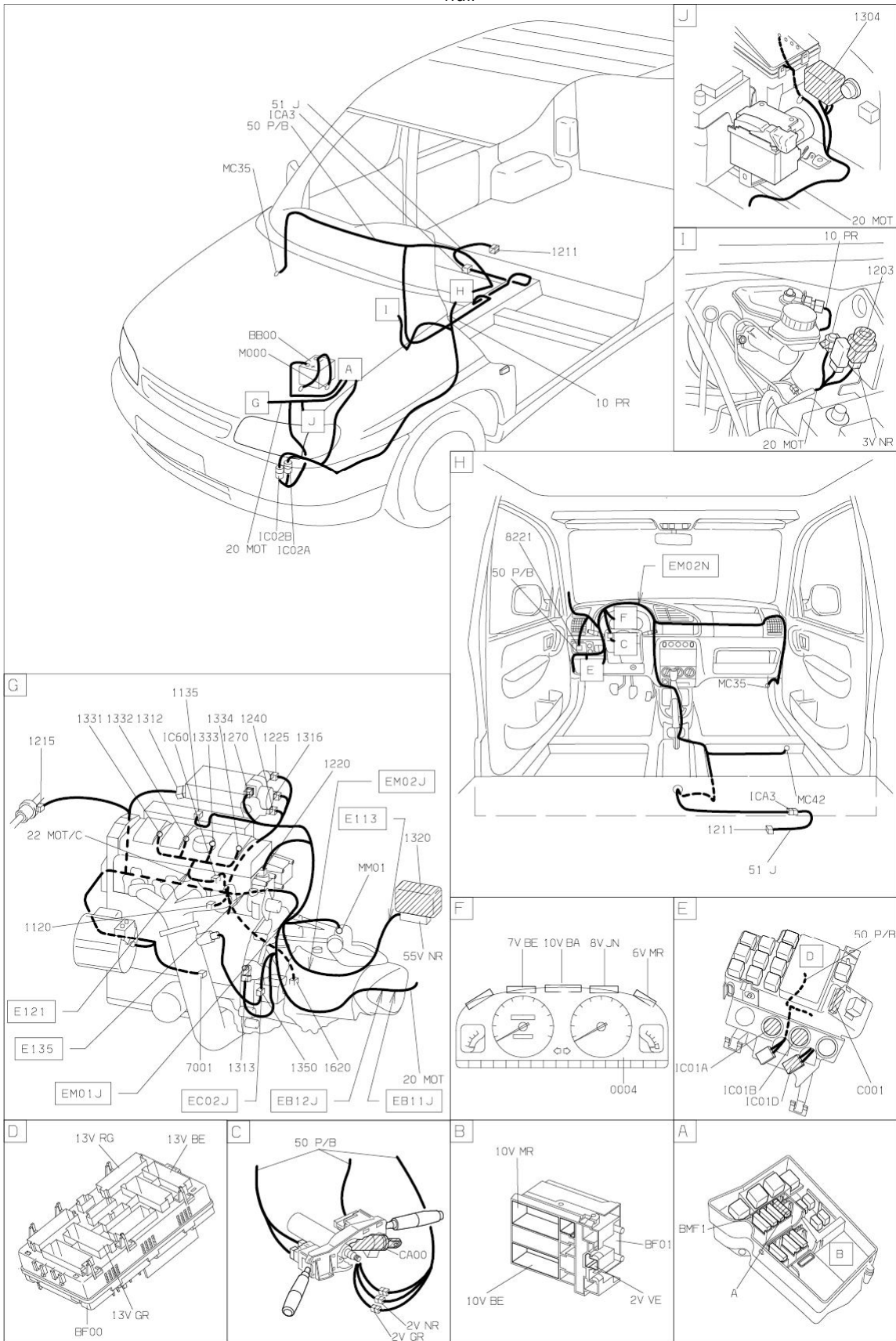


автомобиль : BERLINGO	OPR : 8500
область	силовой агрегат
составные части	функция
	электронный впрыск

принцип
12.3



D3AP95PR



D3AP95P I