

ПРОВЕРКА - РЕГУЛИРОВКА : РАБОЧАЯ ВЫСОТА АВТОМОБИЛЯ (6-Х ЦИЛИНДРОВЫЙ ДВИГАТЕЛЬ)

ДИЗЕЛЬНЫЙ ДВИГАТЕЛЬ С ТУРБОНАДДУВОМ DT20C ИЛИ ТУРБОДИЗЕЛЬ DT17TED4 ИЛИ ДВИГАТЕЛЬ С ВПРЫСКОМ БЕНЗИНА ES9A

ОБЯЗАТЕЛЬНО : Соблюдайте чистоту и правила безопасного выполнения работ  .

ВНИМАНИЕ : При выполнении проверки и регулировки не выключайте зажигание.

1. Рекомендуемое оборудование

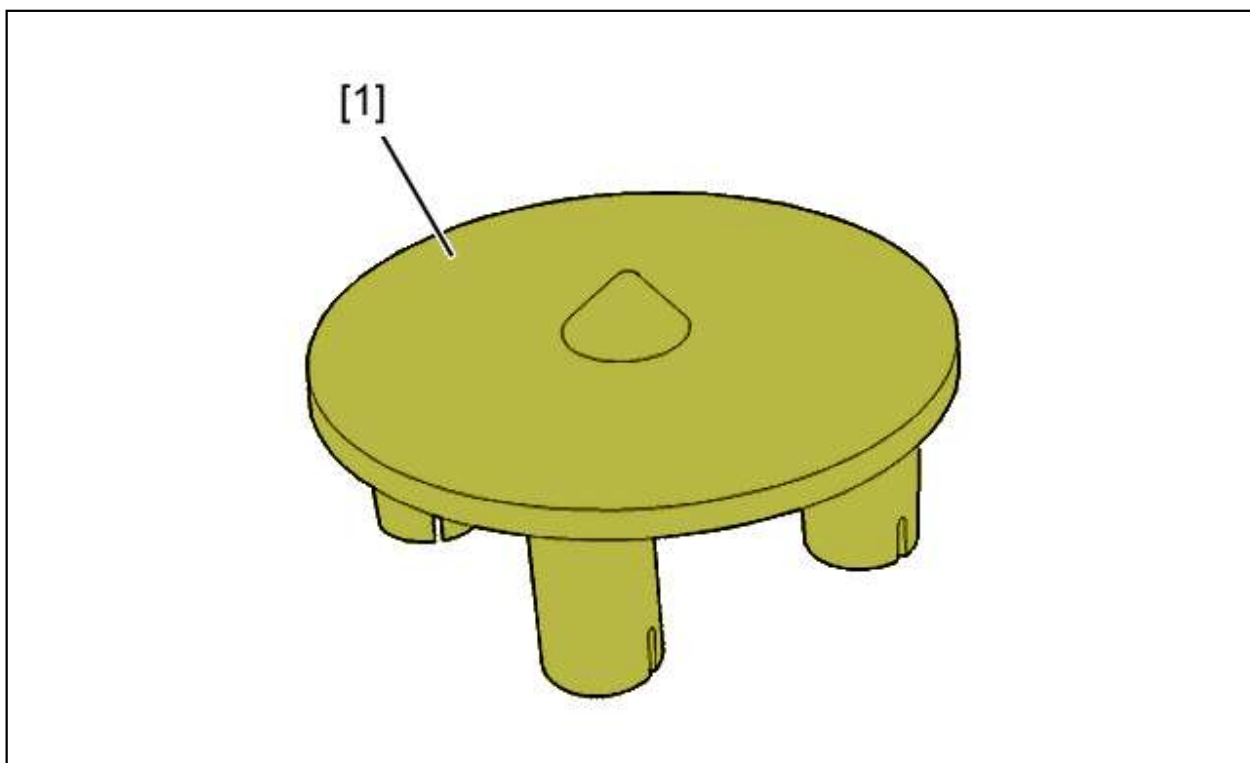


Рисунок : E5AP2ZVD

[1] Калибр для измерения радиуса колеса с 5 выступами 9801-Т.

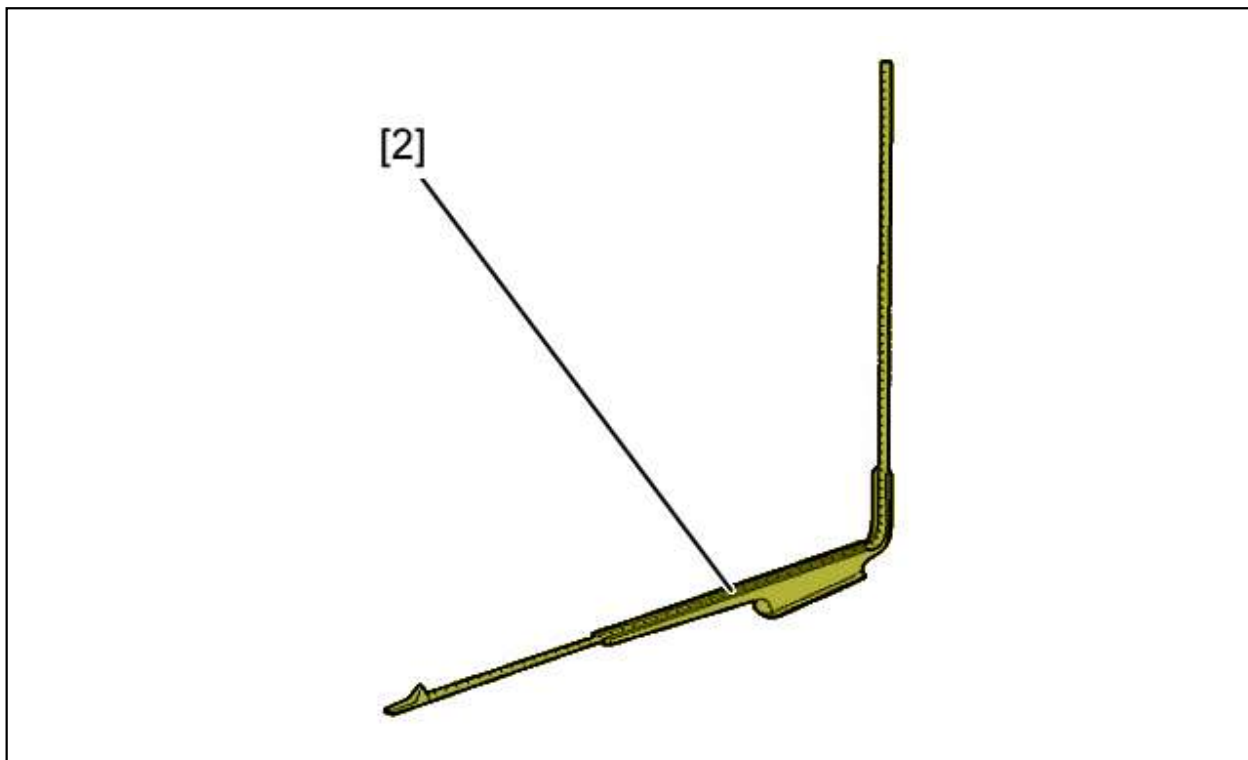


Рисунок : E5AP2ZWD

[2] Измеритель посадки 2305-Т.

[3] Диагностический прибор.

2. Предварительные операции

Проверить давление в шинах.

Установите автомобиль на 4 стоечный подъемник.

Включить зажигание.

Отпустите рычаг стояночного тормоза .

Установите кузов в верхнее положение.

Установите кузов на нормальную высоту (рабочая высота для движения).

Поднимите автомобиль.

3. Измерение высоты передней части кузова

ВНИМАНИЕ : При выполнении измерений не двигайте автомобиль.

3.1. Измерение радиусов передних колес

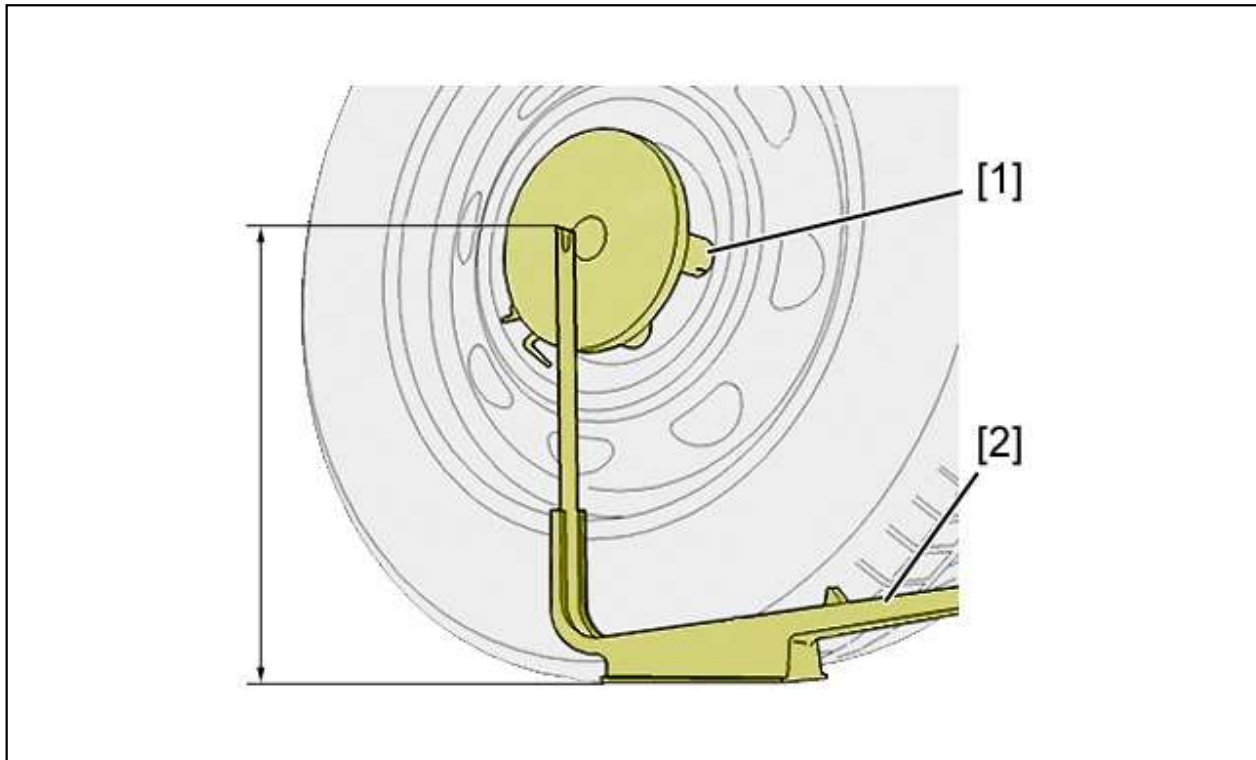


Рисунок : B2GM00LD

Установите приспособление [1] на болты крепления колеса.
Измерьте радиусы колес с помощью приспособления [2].

3.2. Измерение высоты передней части кузова

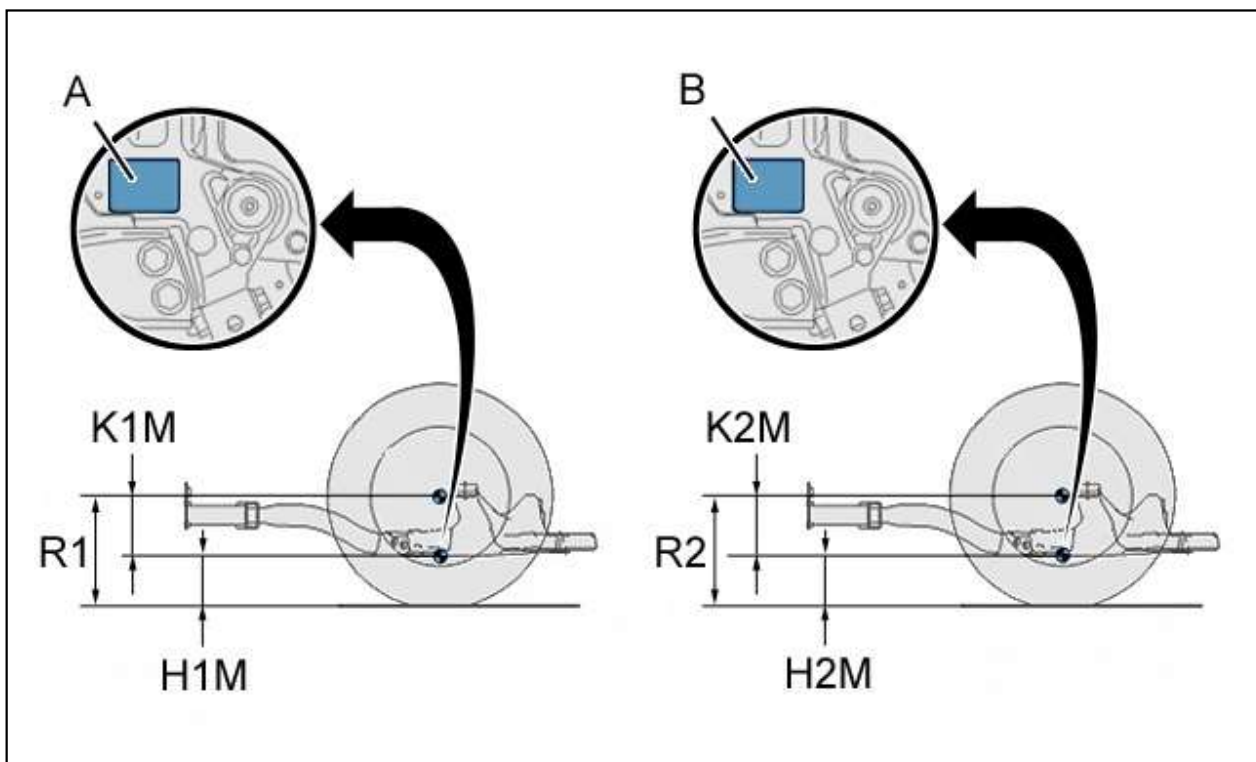


Рисунок : B3CM04GD

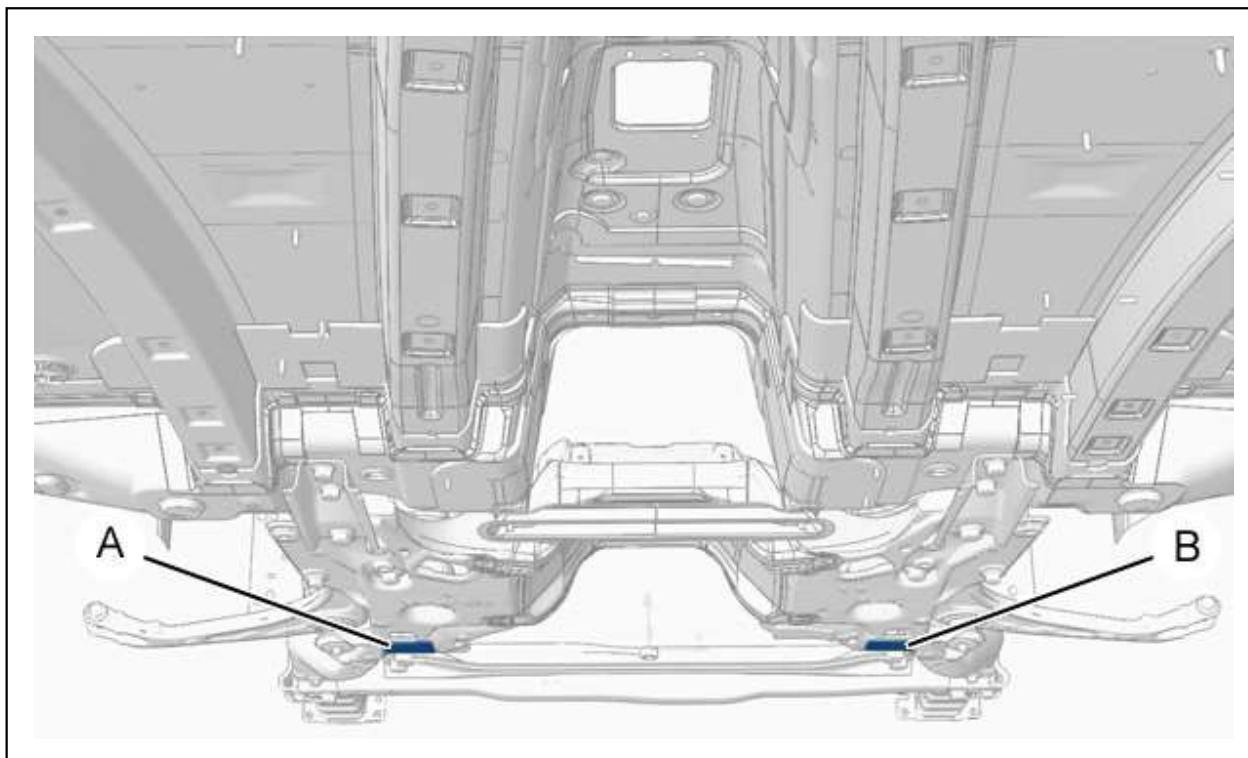


Рисунок : B3CP0ASD

Измерьте с помощью приспособления [2] :

- Высоту H1M на переднем левом колесе между полом и зоной A под передней подмоторной рамой
- Высоту H2M на переднем правом колесе между полом и зоной B под передней подмоторной рамой

4. Измерение высоты задней части кузова

4.1. Измерение радиусов задних колес

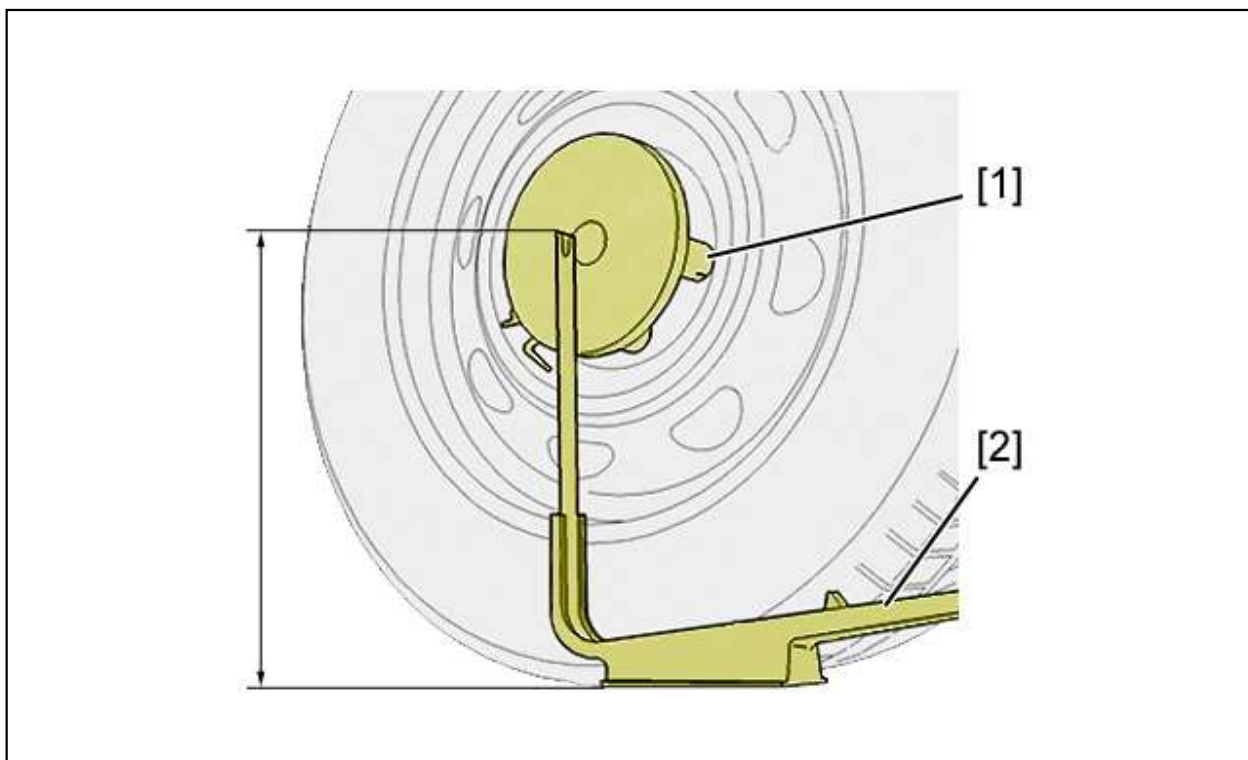


Рисунок : B2GM00LD

Установите приспособление [1] на болты крепления колеса.

Измерьте радиусы колес с помощью приспособления [2].

4.2. Измерение высоты задней части кузова

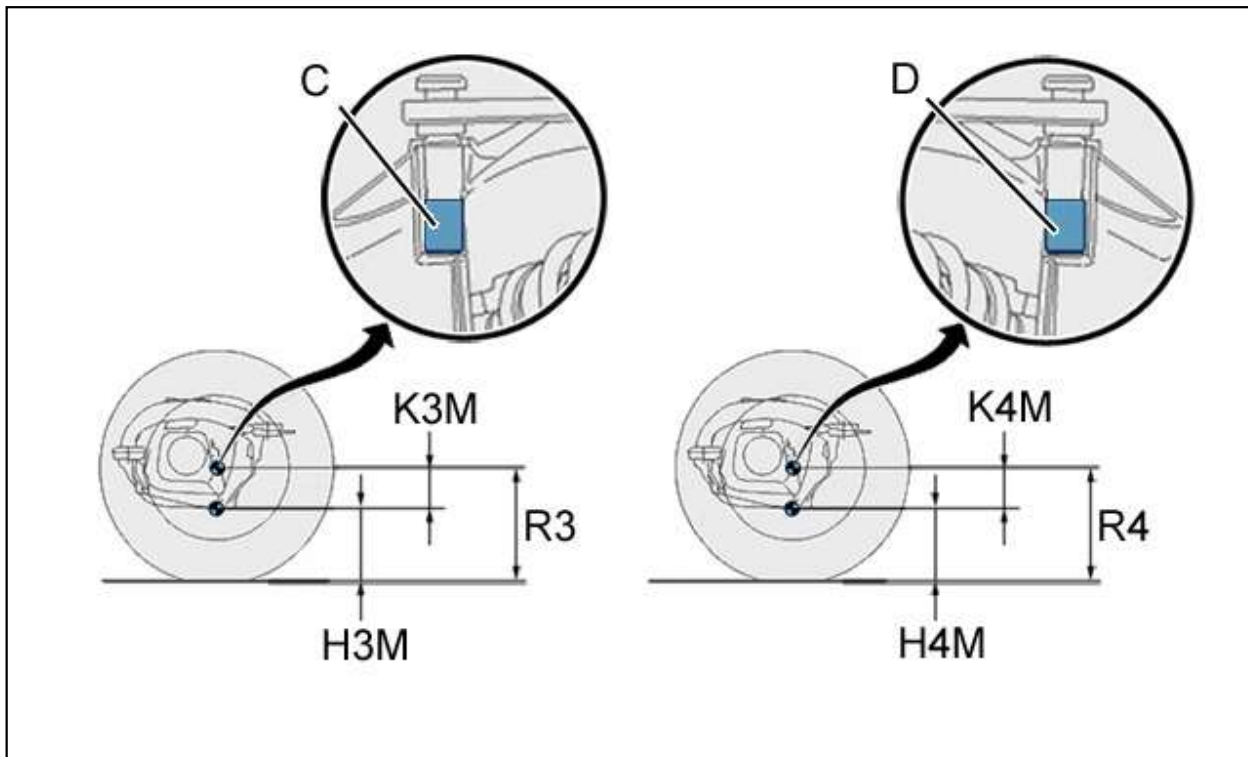


Рисунок : B3CM04HD

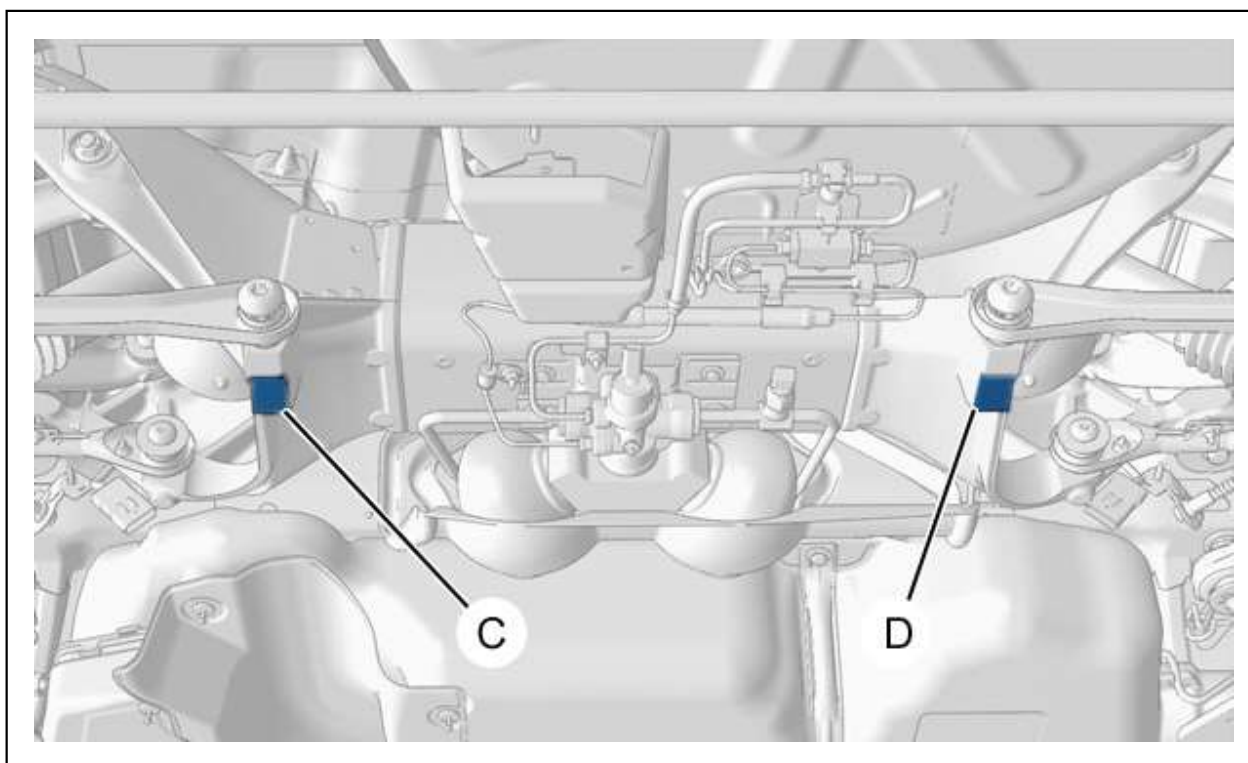


Рисунок : B3CP0AUD

Измерьте с помощью приспособления [2] :

- Высоту H3M на заднем левом колесе между полом и зоной C под поперечиной задней оси
- Высоту H4M на заднем правом колесе между полом и зоной D под поперечиной задней оси

5. Регулировка высоты кузова

Соедините диагностический прибор с диагностическим разъемом автомобиля.

Провести глобальный тест.

Выполнить с помощью меню :

- Блок управления системой подвески
- Регулировка рабочей высоты кузова

Введите значения R1, H1M, R2, H2M, R3, H3M и R4, H4M в диагностический прибор.

Выполняйте инструкции, выводимые на экране диагностического прибора.