

автомобиль : PARTNER VU (M59)		номер VIN: VF3GCKFWCBX506670 / OPR : 12567	
область	Общие сведения (характеристики)	функция	назначение предохранителей ВСПЗ
составные части			
D3AZERP0		УСТАНОВКА ЗАЩИТНОГО МОДУЛЯ ВСПЗ ПОД КАПОТ ДВИГАТЕЛЯ	

- 1 - реле управления системой обогрева жидкости  
2 - реле управления системой обогрева жидкости

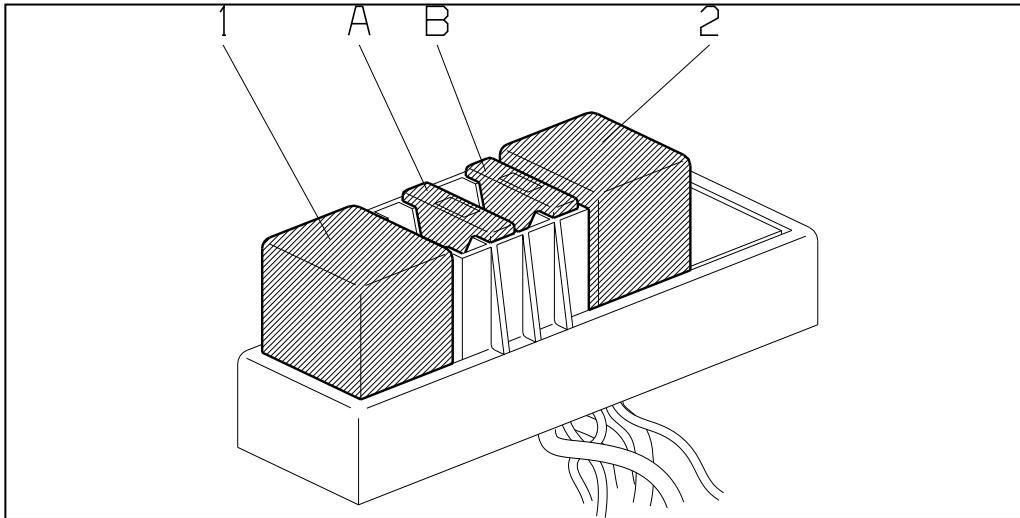


Рис. d3ap02id

установка защитного модуля ВСПЗ под капот двигателя		
предохранители	A	назначение
A	40А	система обогрева жидкости
B	40А	система обогрева жидкости

собственность PSA Peugeot Citroen

16/04/2020