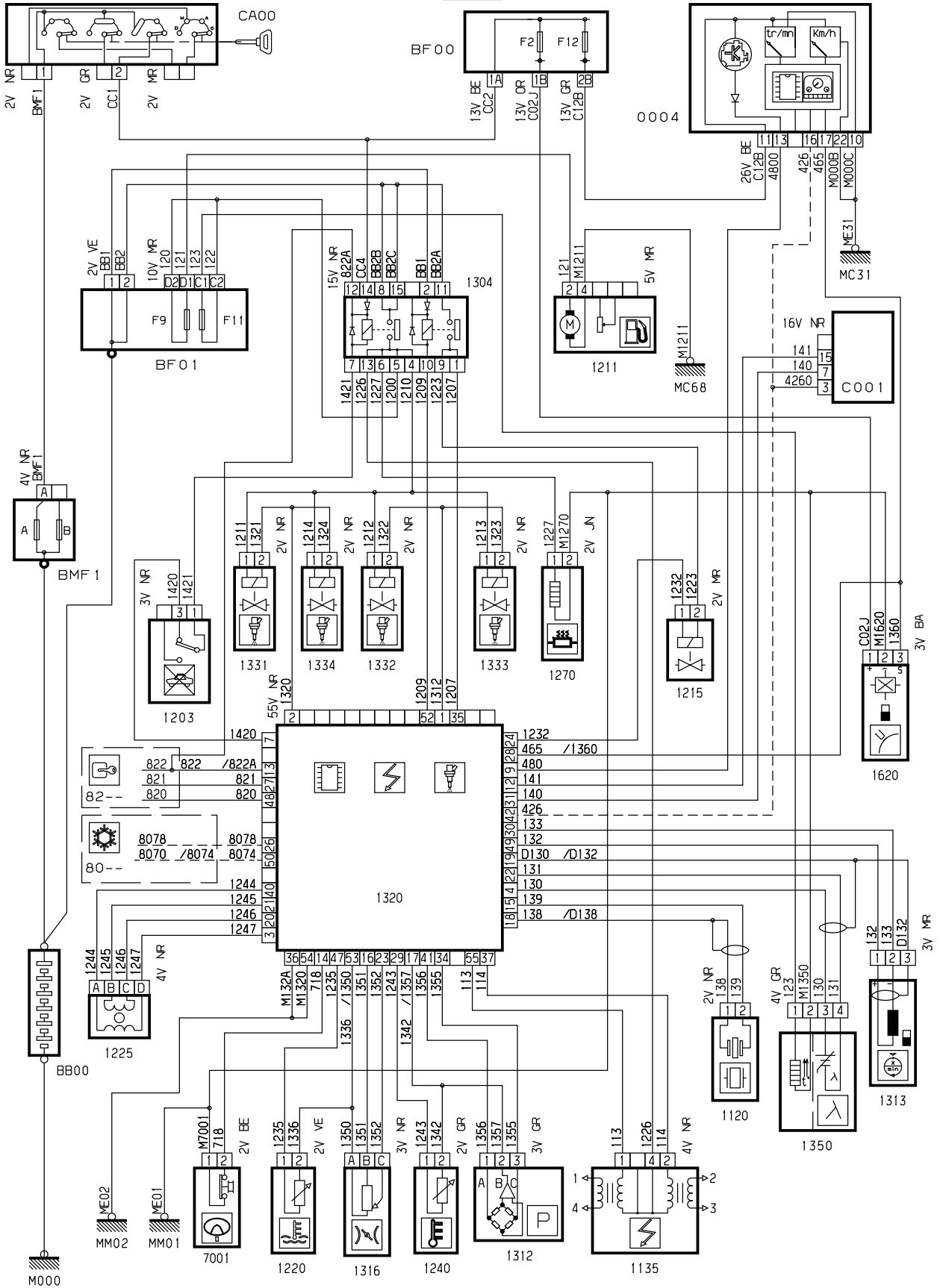


автомобиль : XSARA	номер VIN: VF7N1DHYF36353641 / OPR : 7932
область	силовой агрегат
функция	электронный впрыск
составные части	

принцип

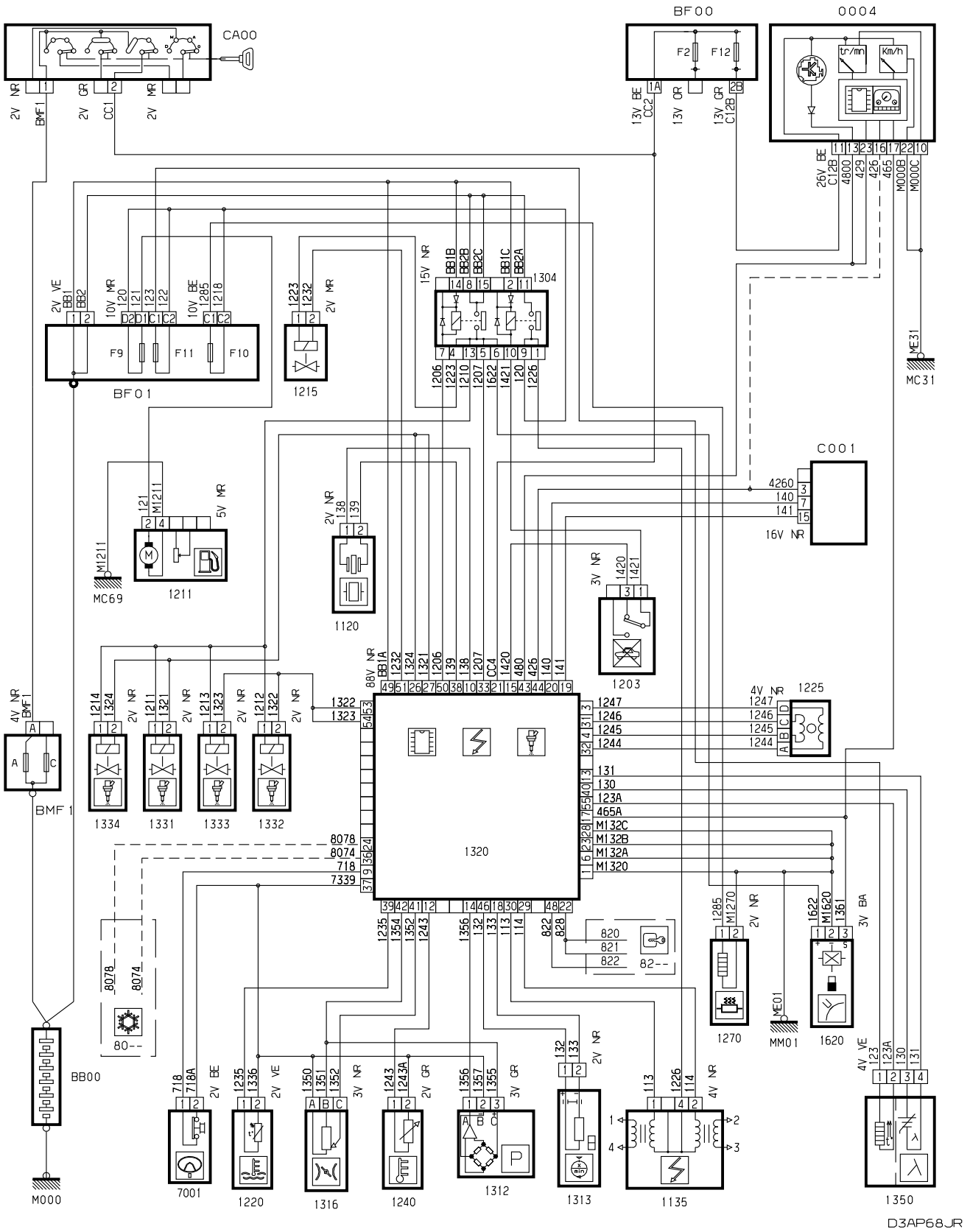
12.6



D3AP68LR

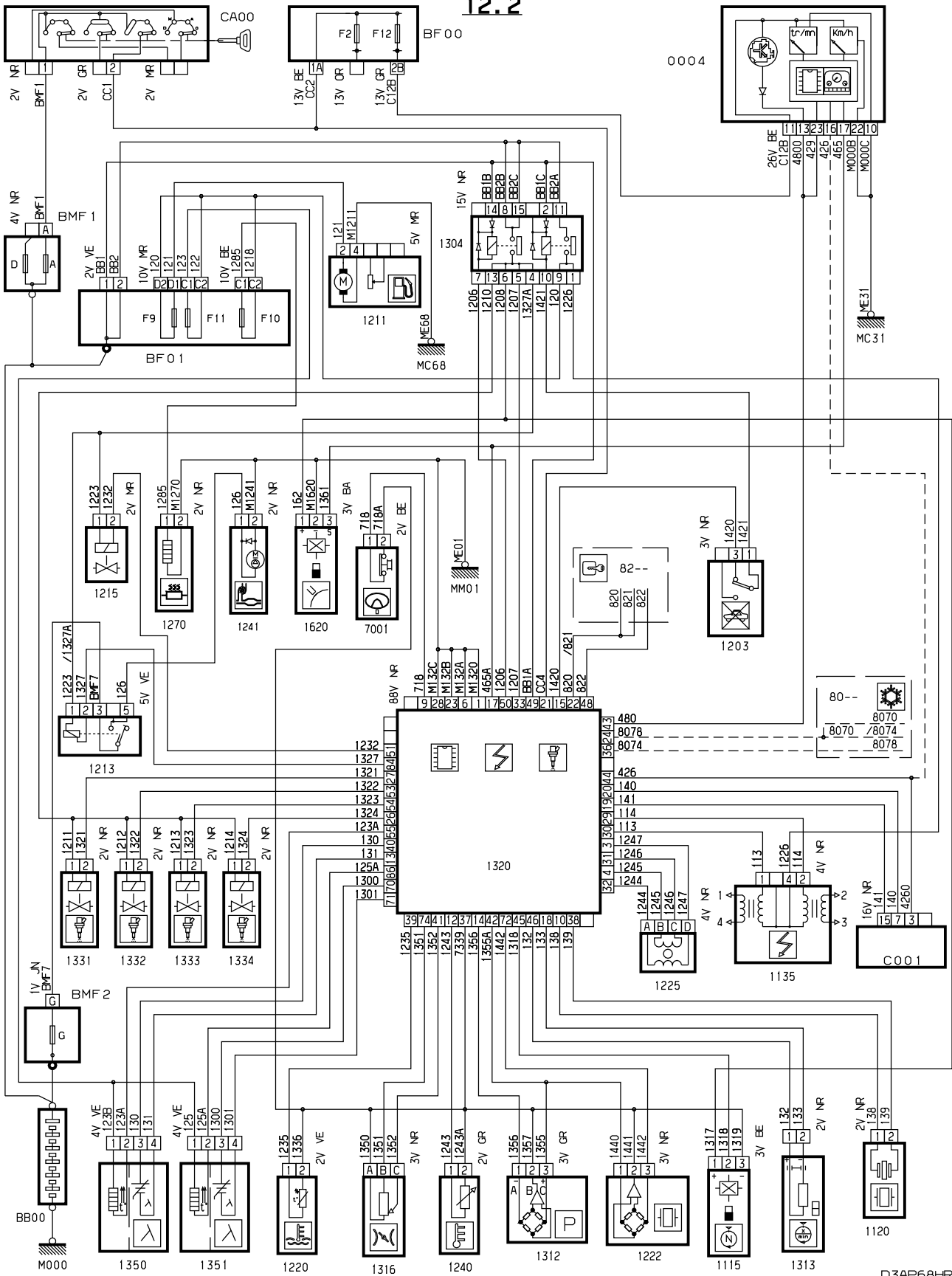
принцип

12.4



принцип

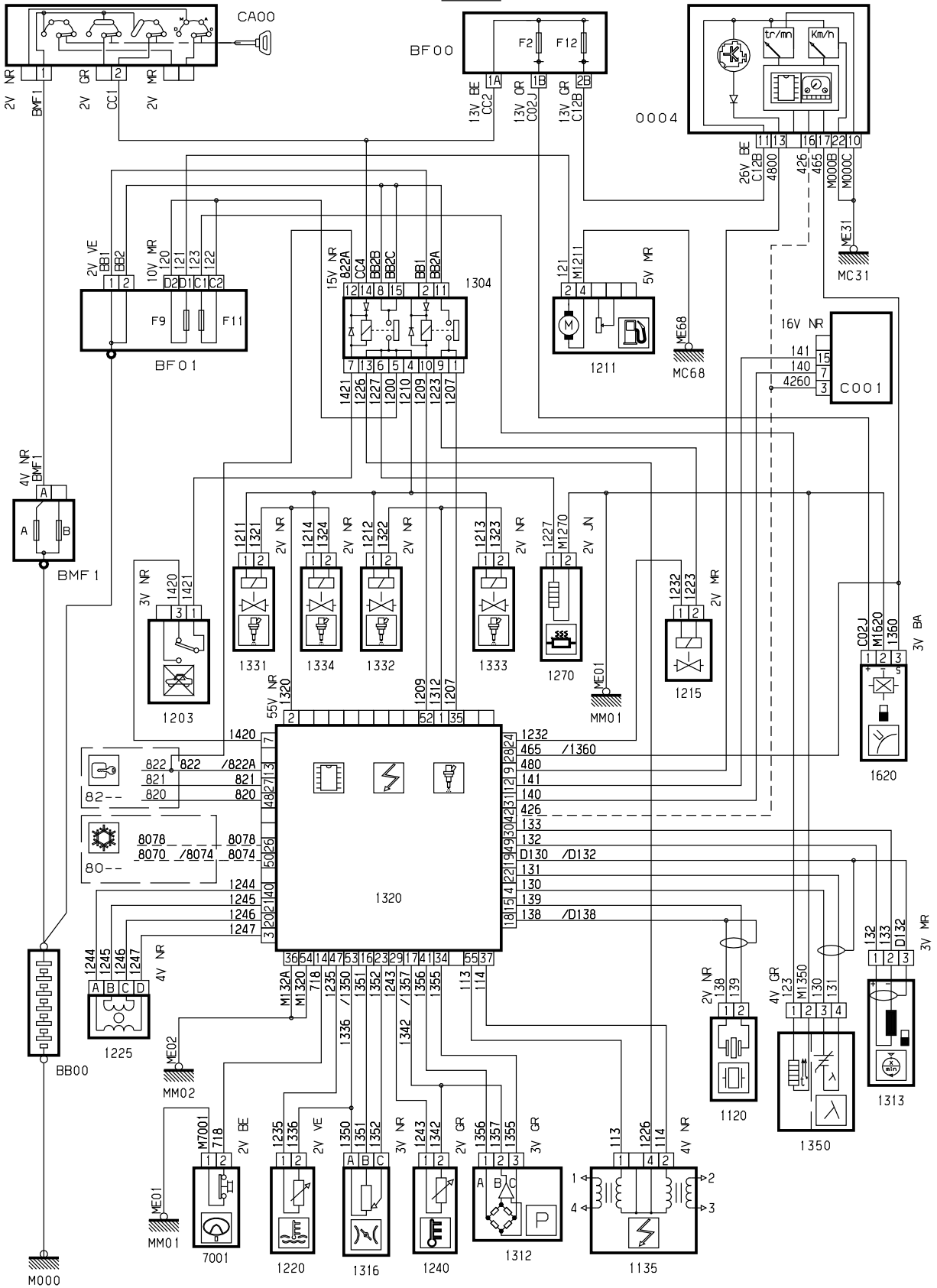
12.2



D3AP68HR

принцип

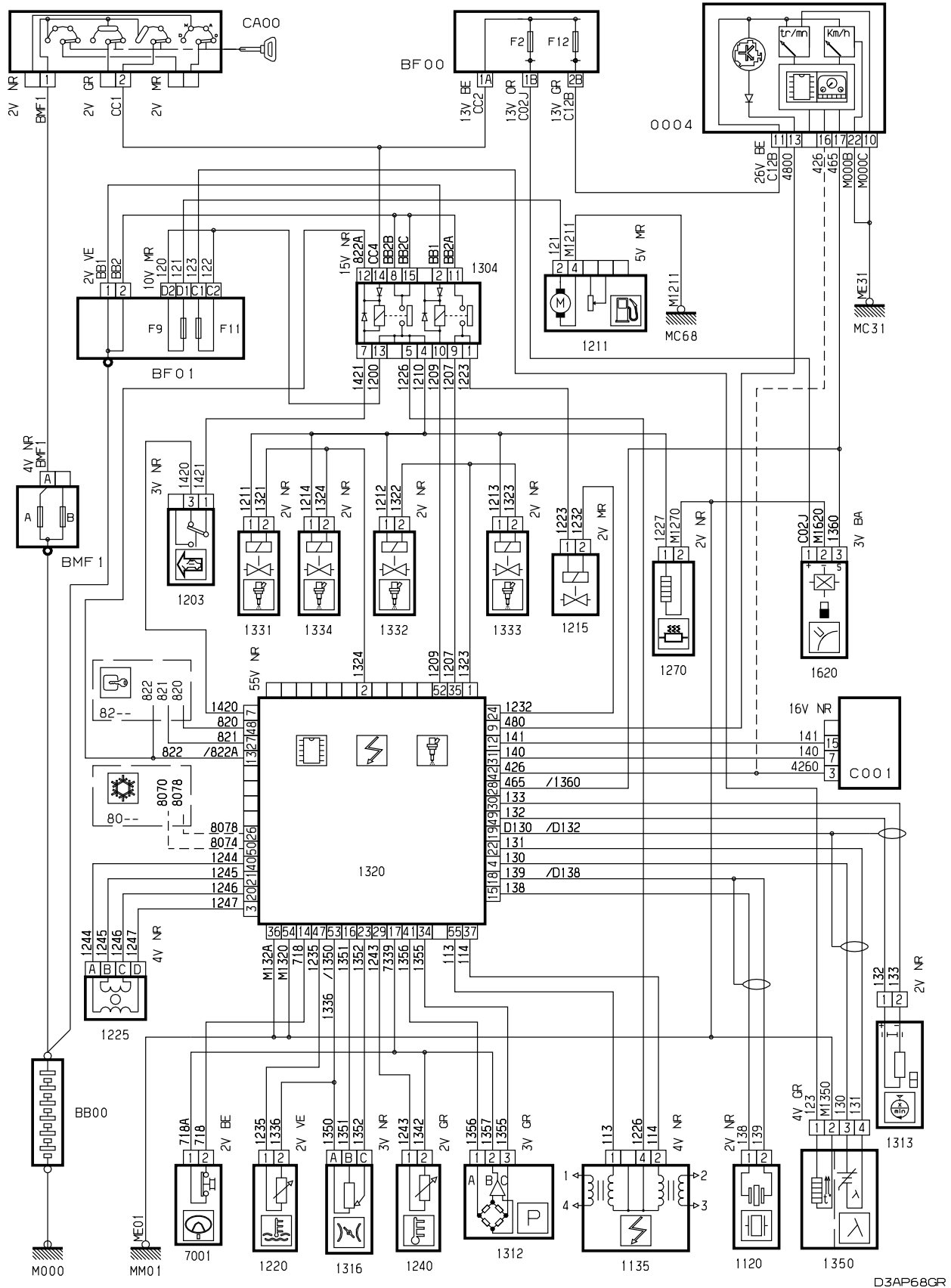
12.5



D3AP68KR

принцип

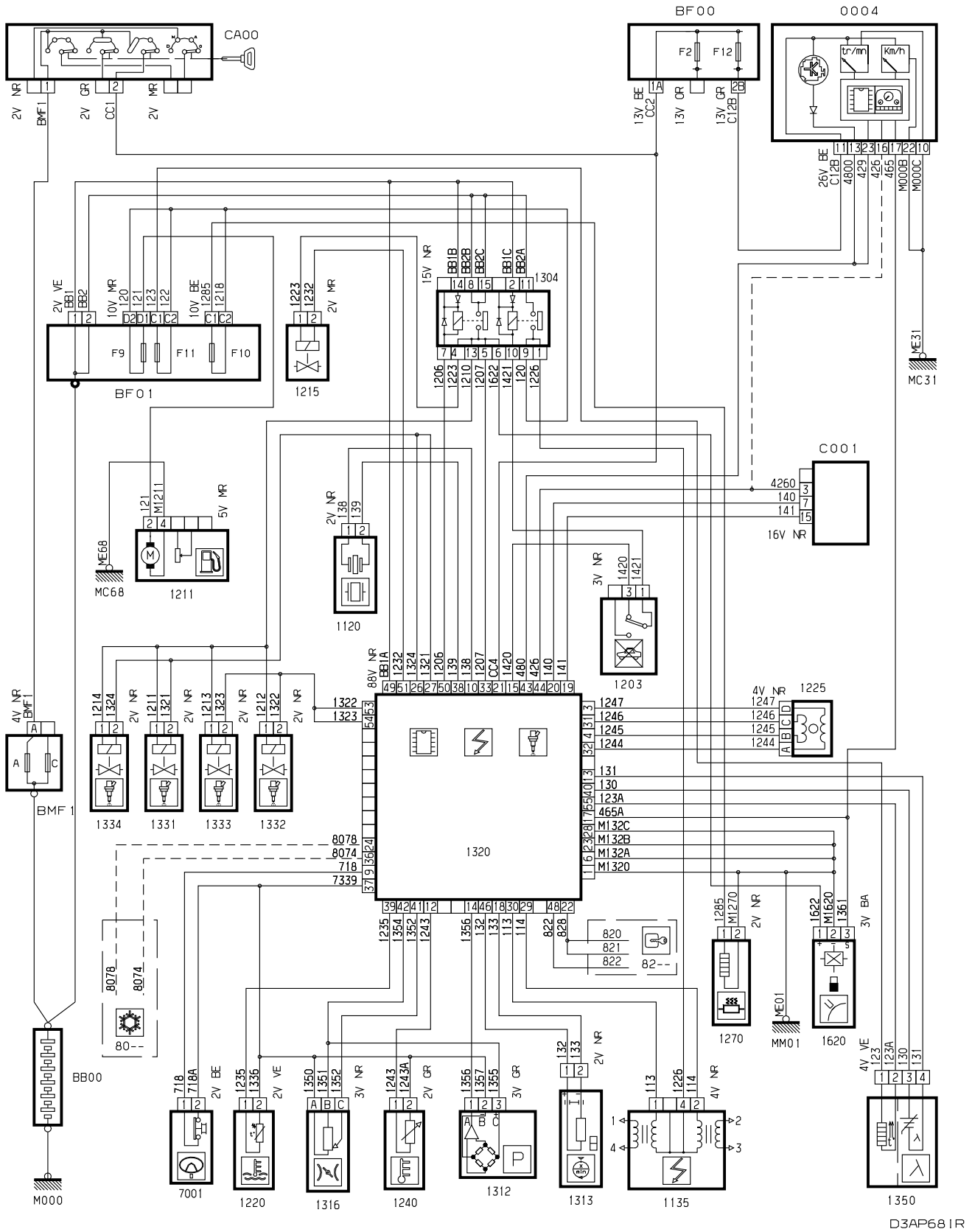
12.1



D3AP68CR

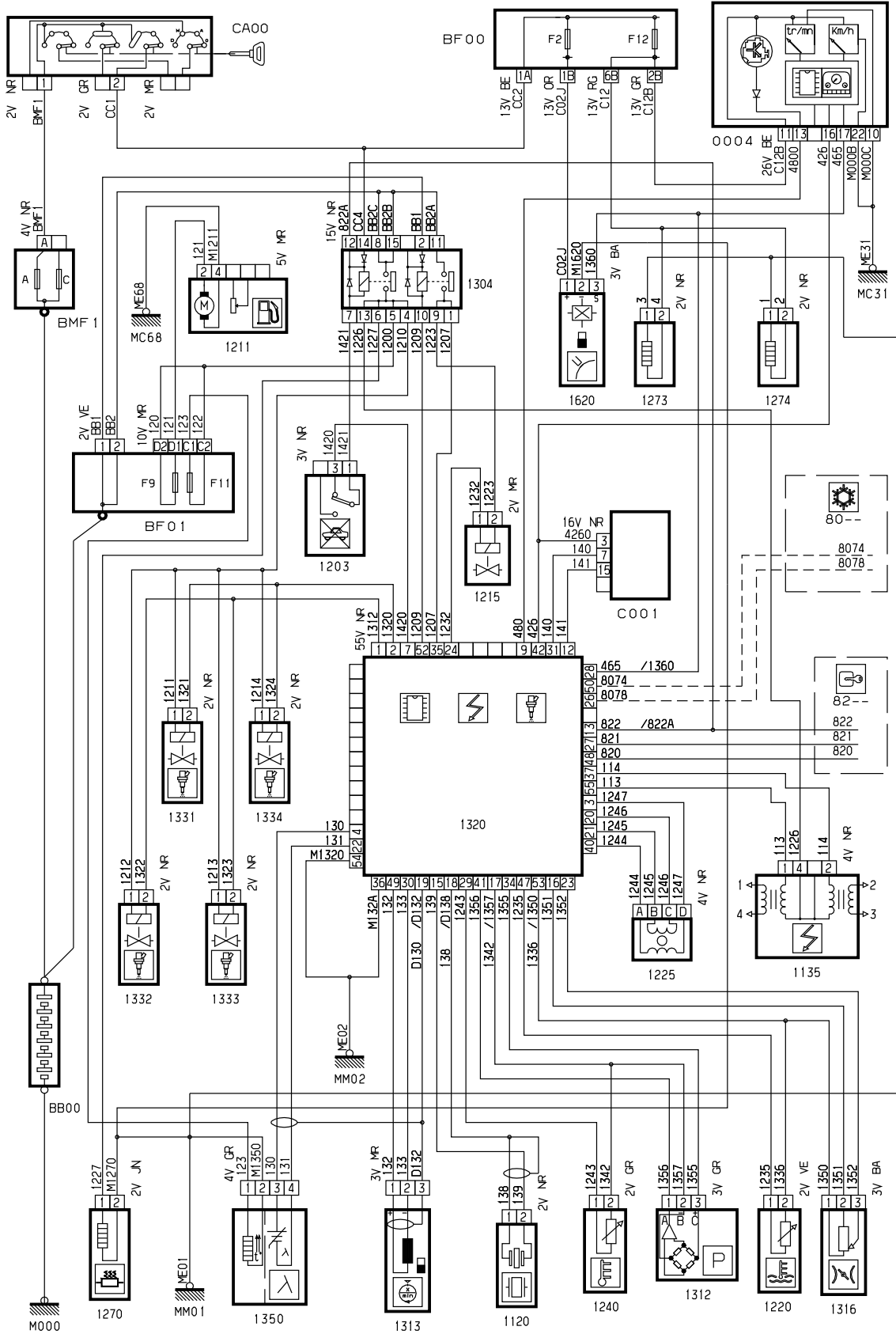
принцип

12.3



принцип

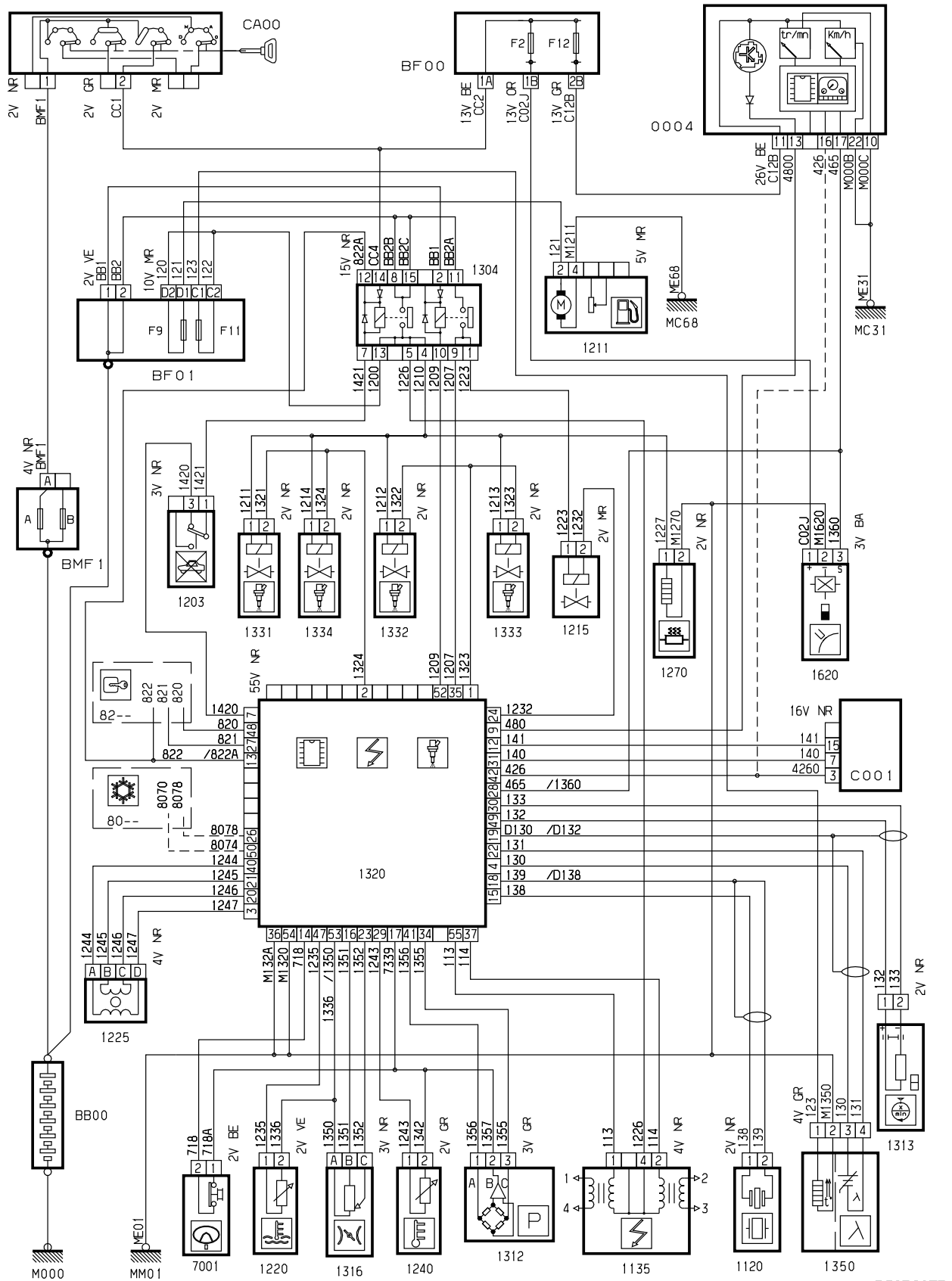
12.9



D3AP68PR

принцип

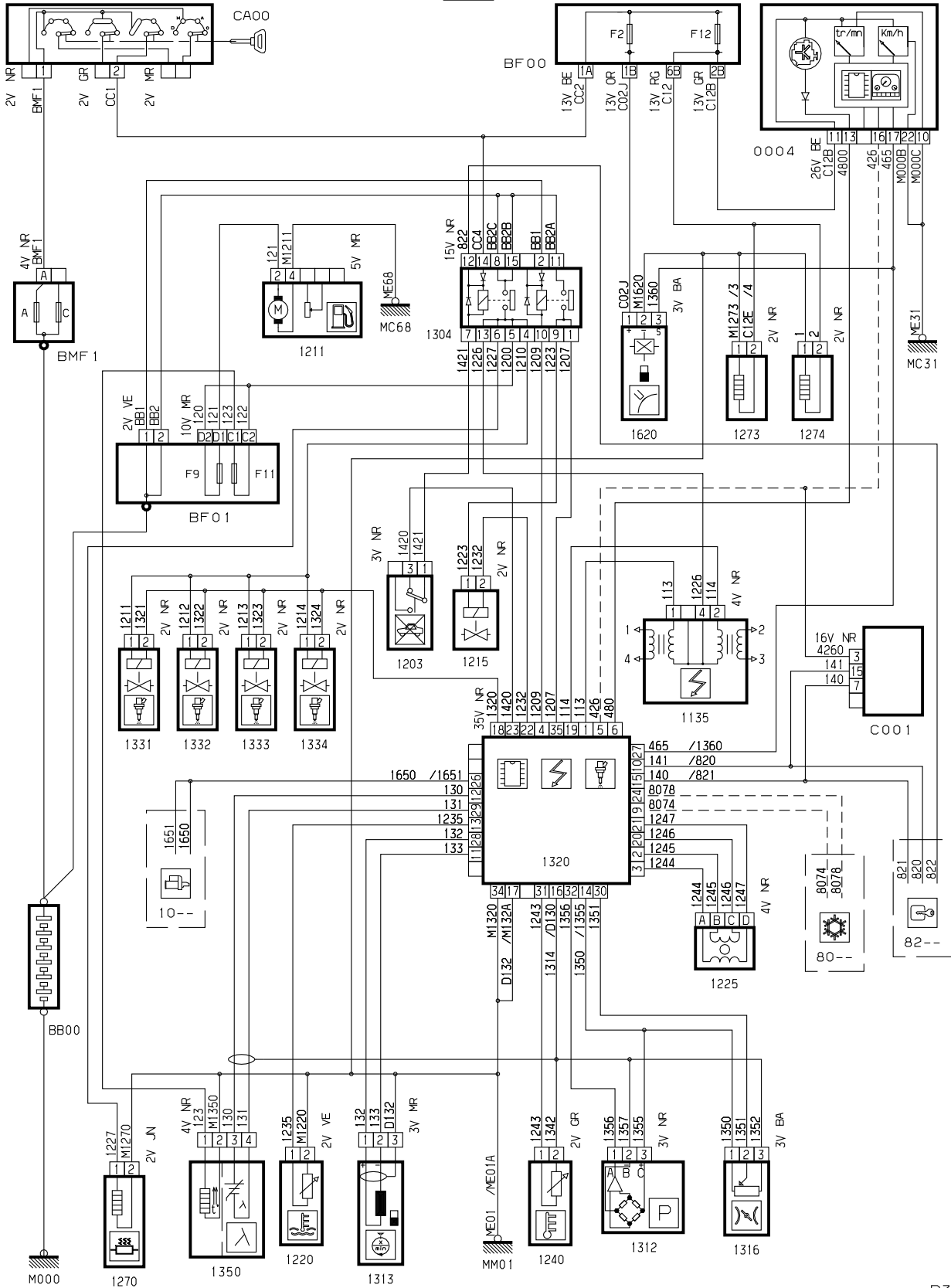
12



D3AP68FR

принцип

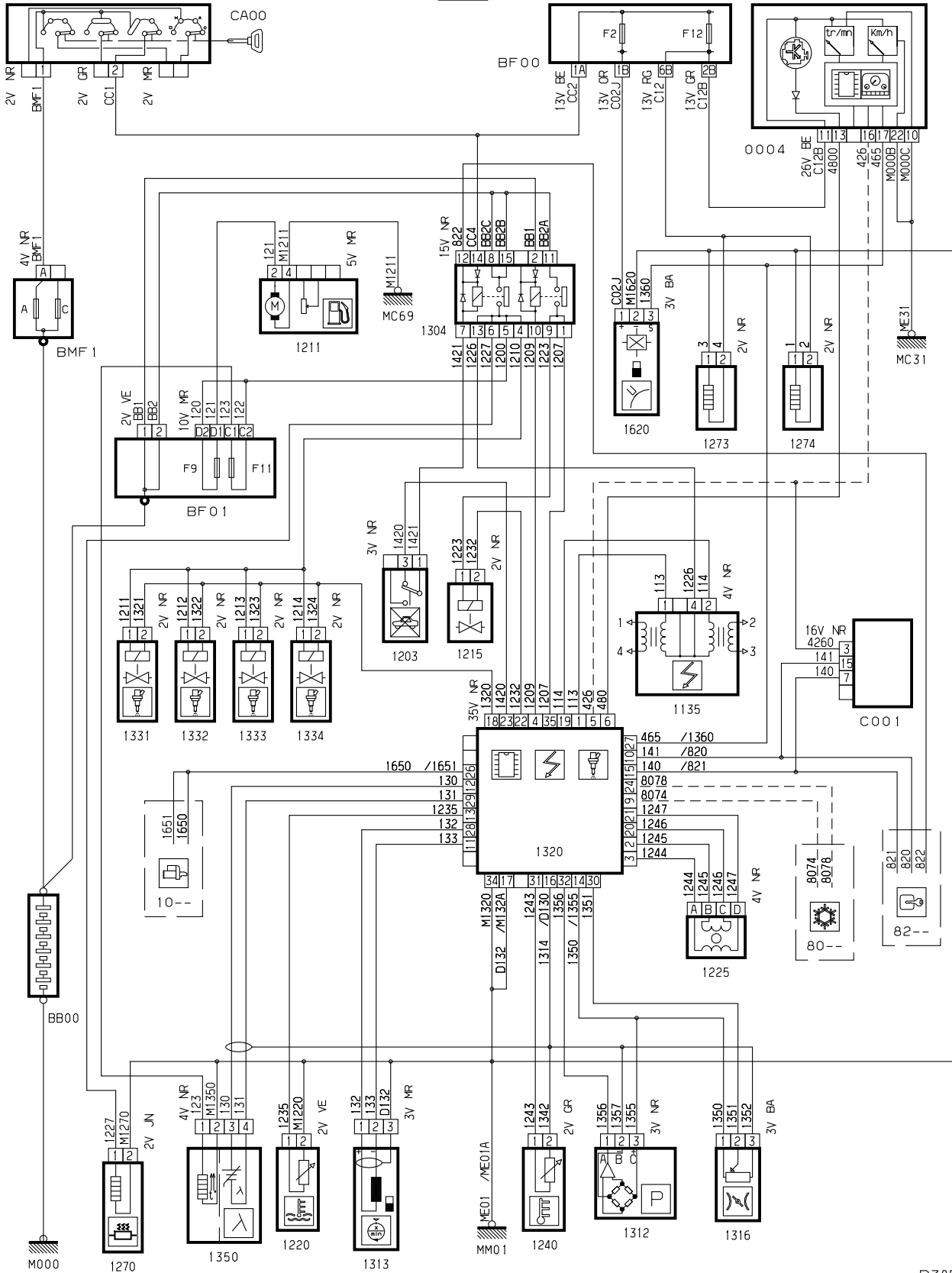
12.7



D3AP68MR

принцип

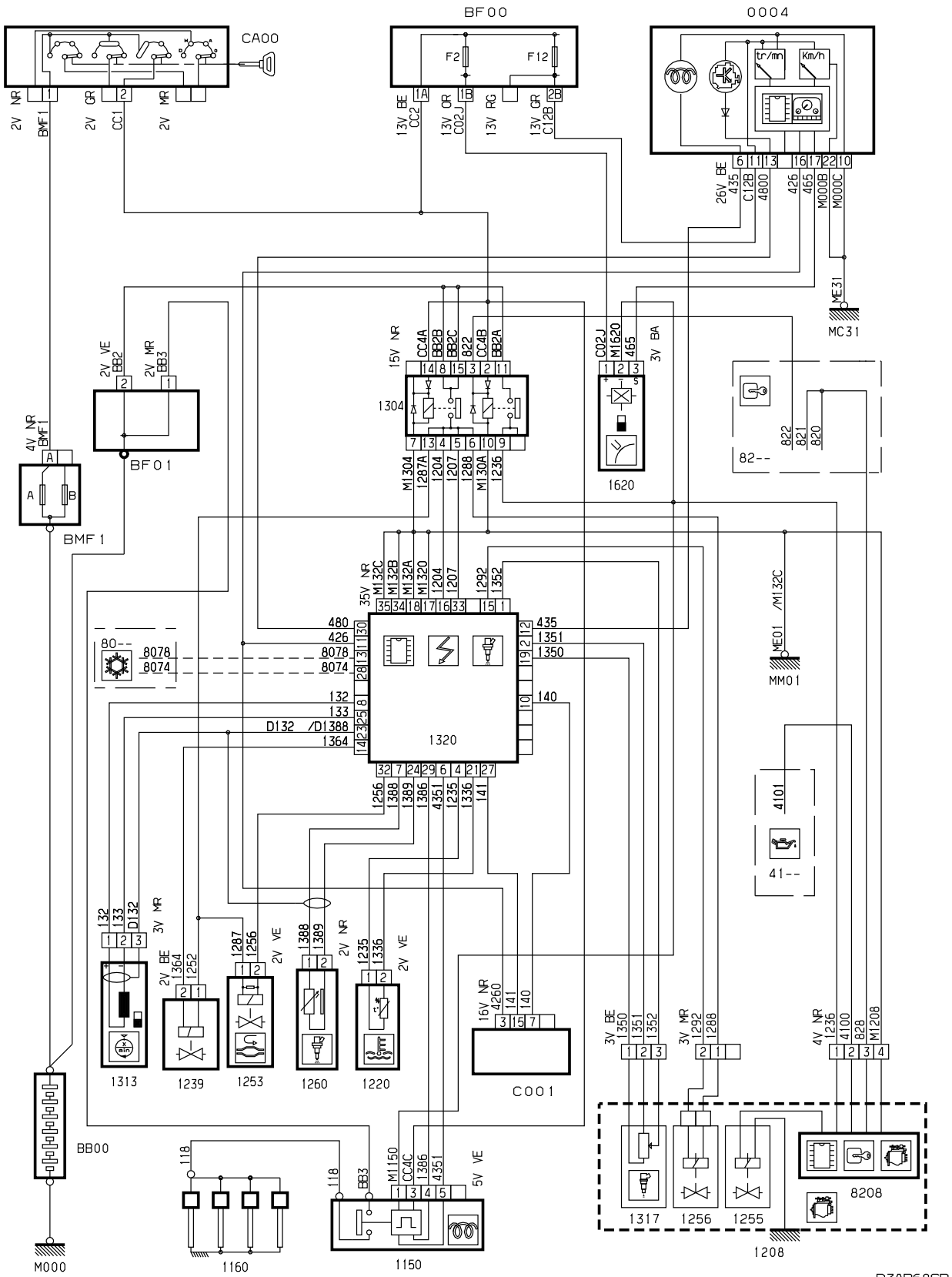
12.8



D3AP68NR

принцип

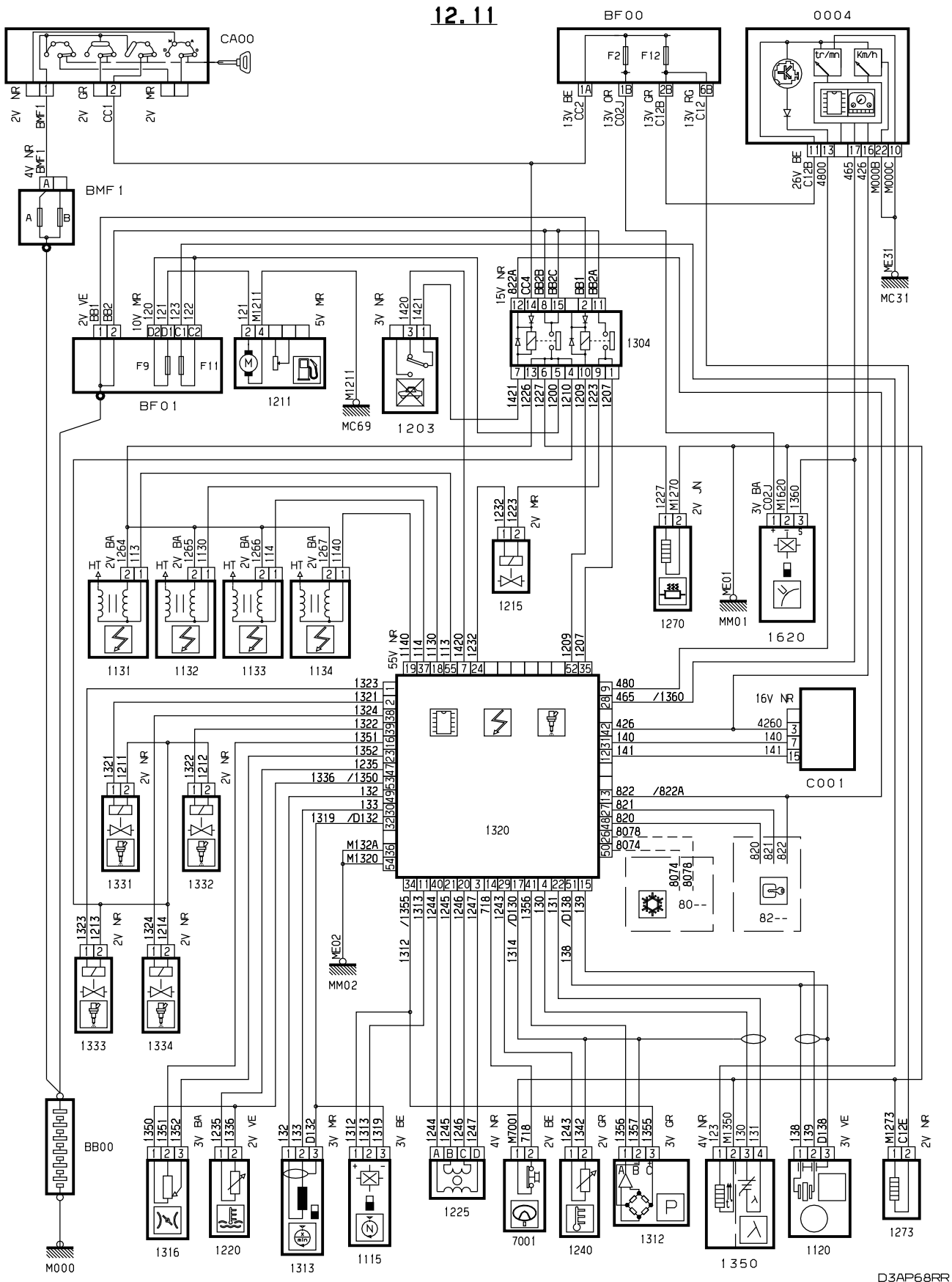
12.12



D3AP68SR

принцип

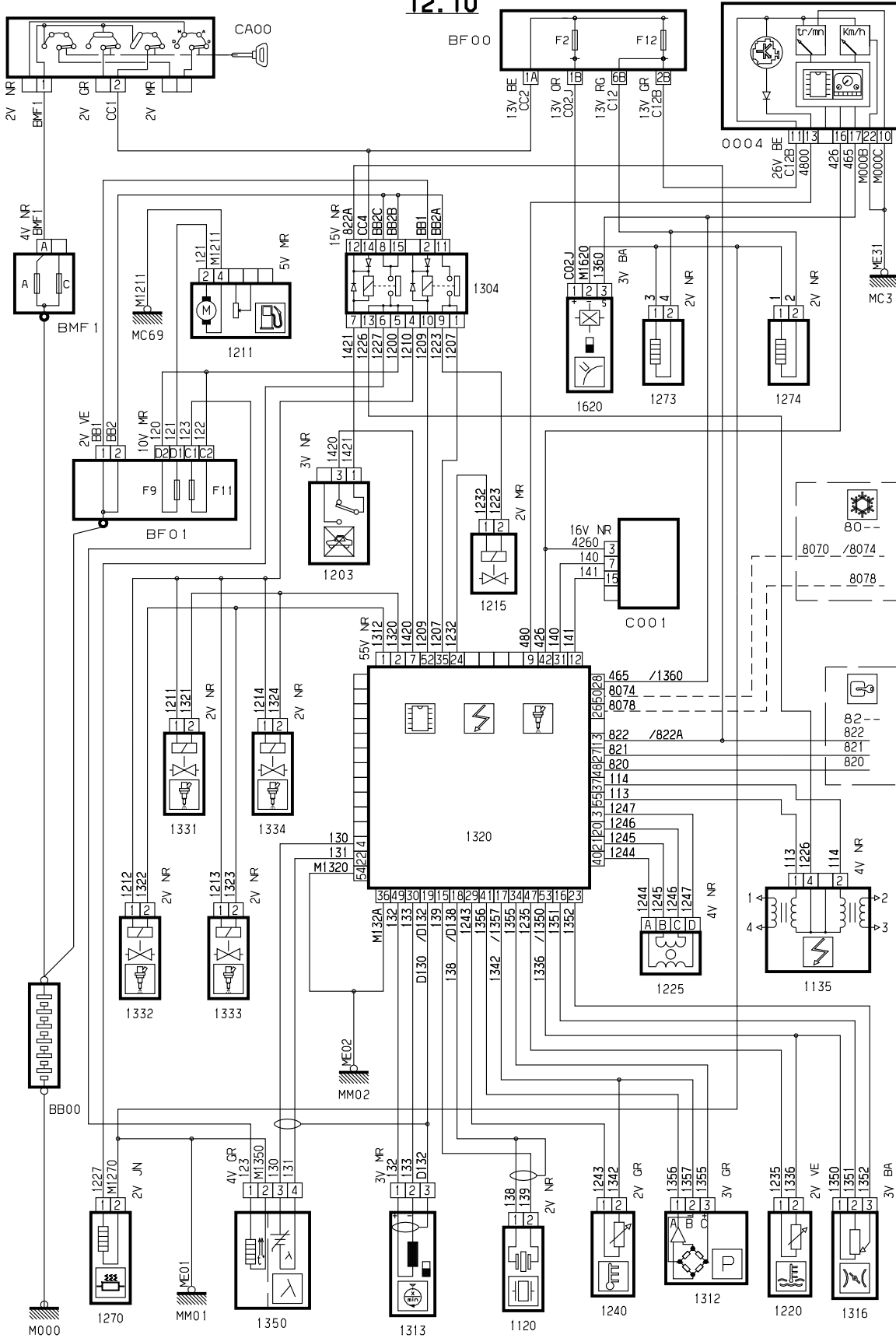
12.11



D3AP68RR

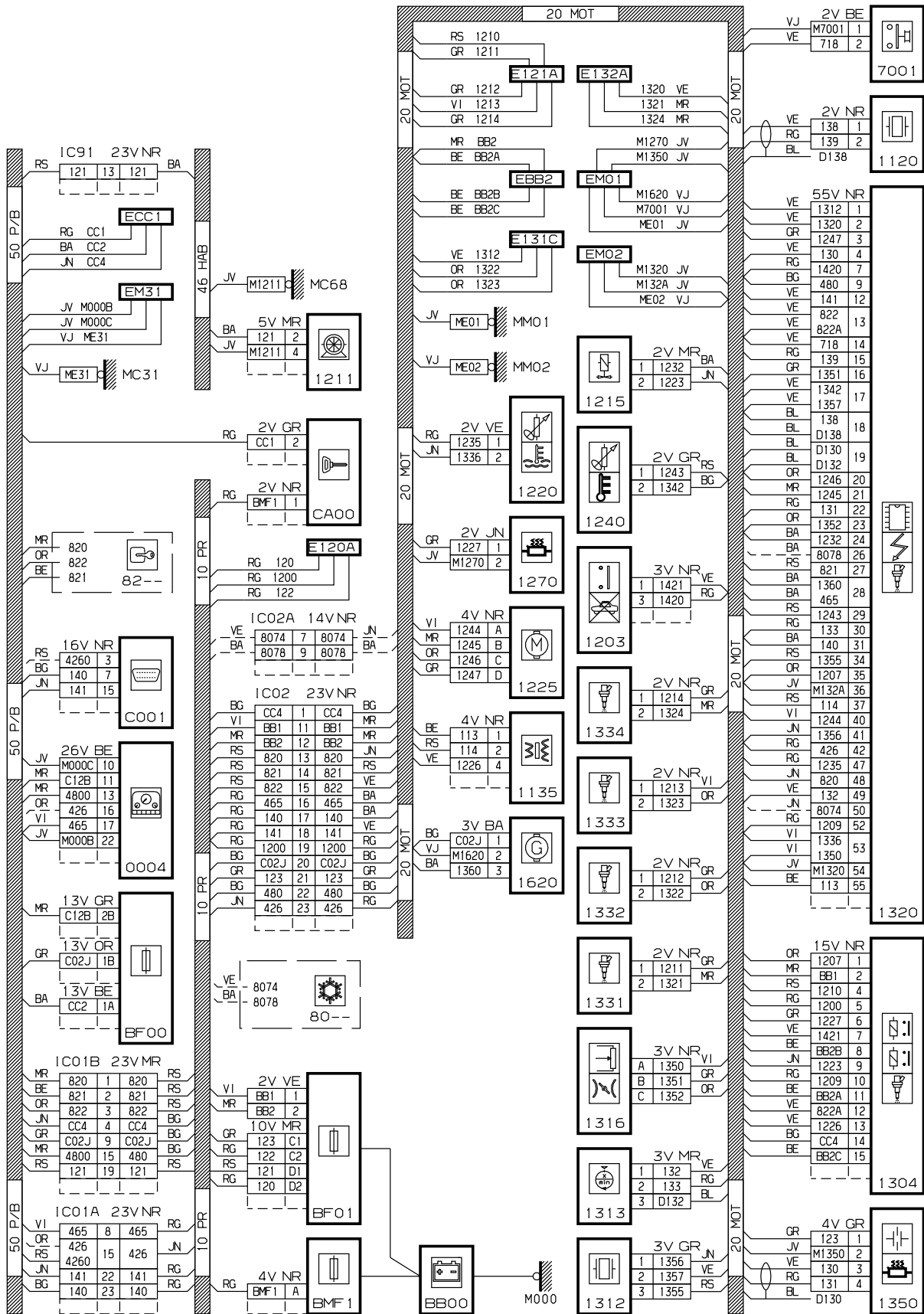
принцип

12.10



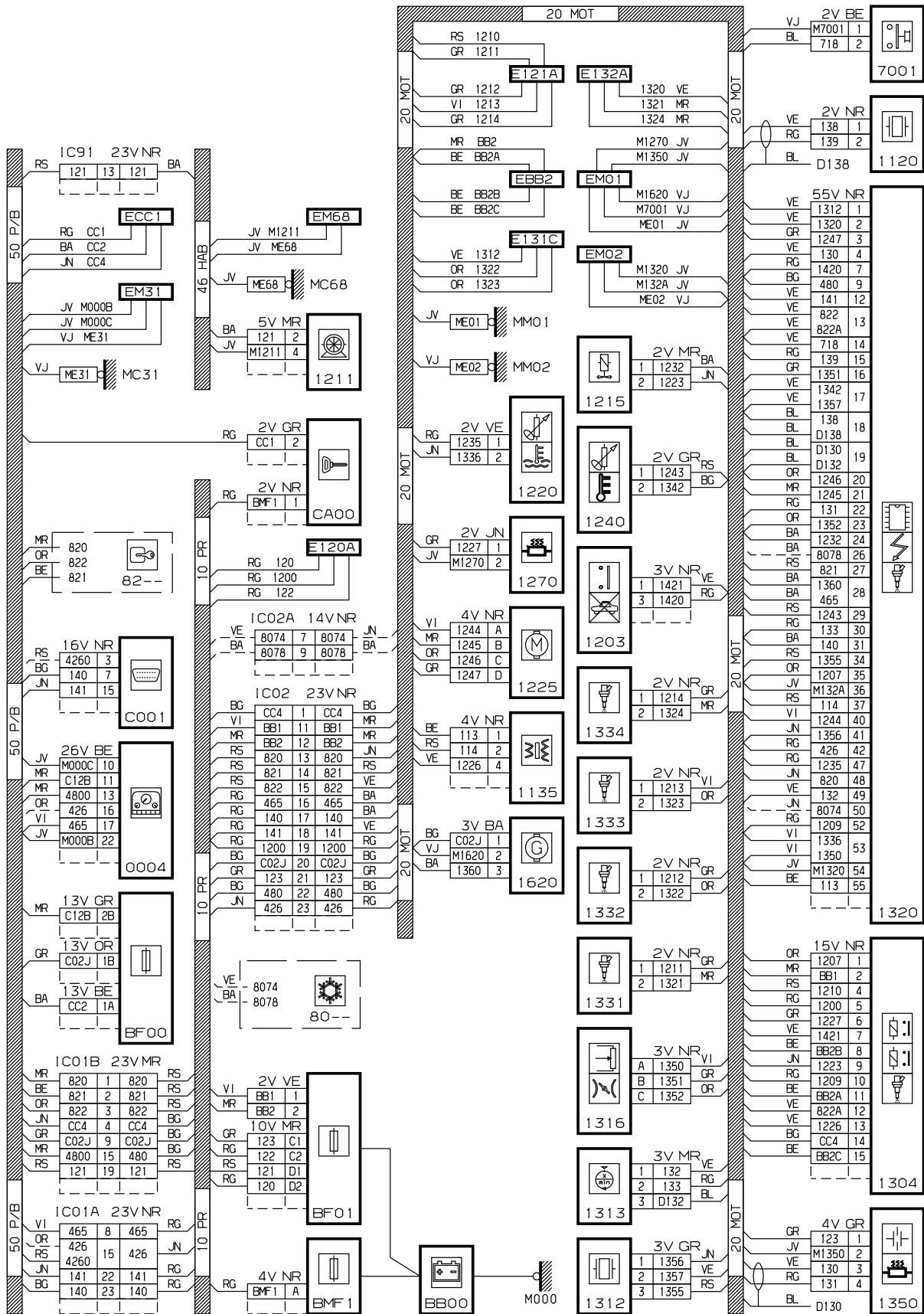
D3AP68QR

прокладка трубопроводов (кабелей, тросов)



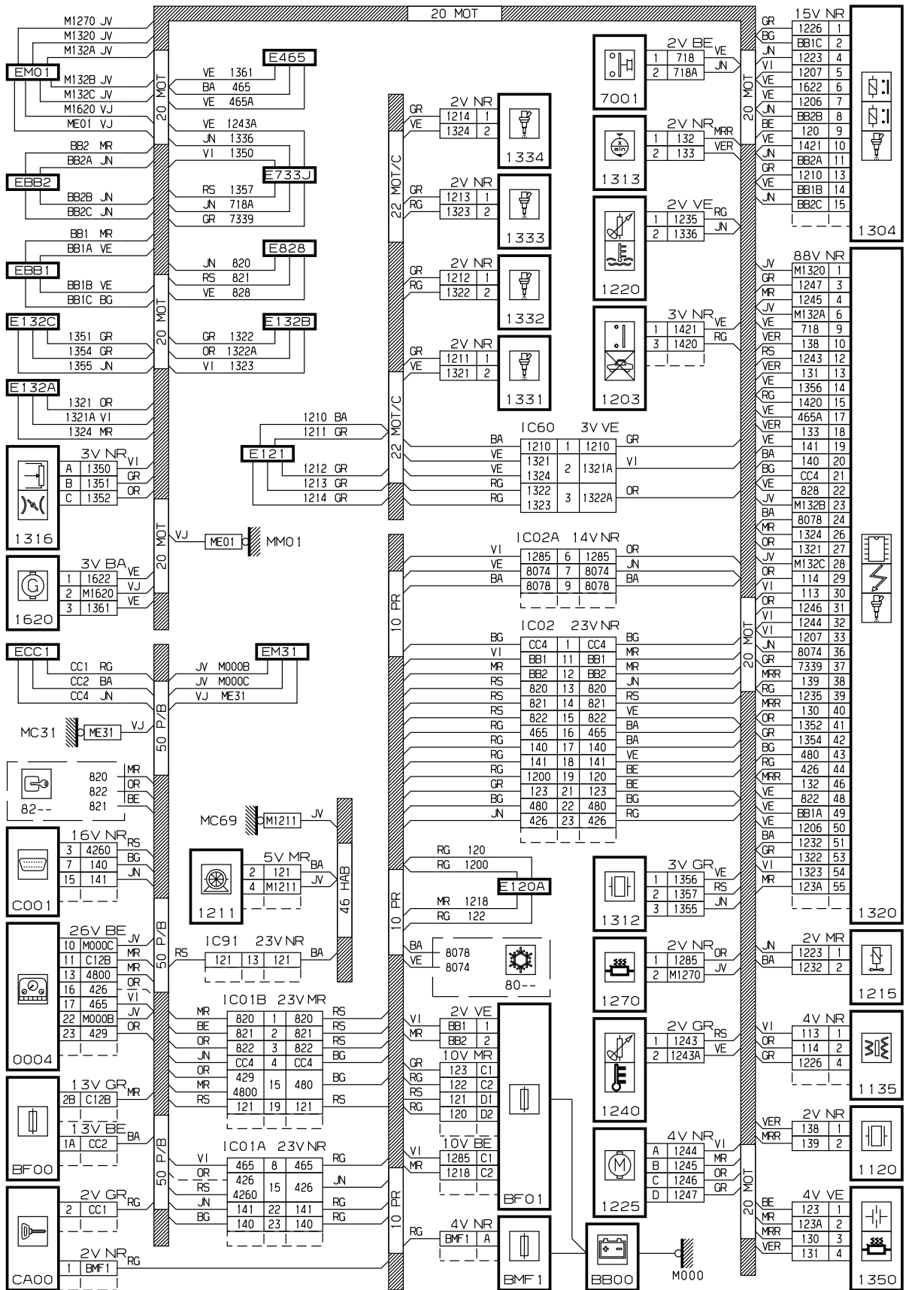
D3AP68LG

прокладка трубопроводов (кабелей, тросов)



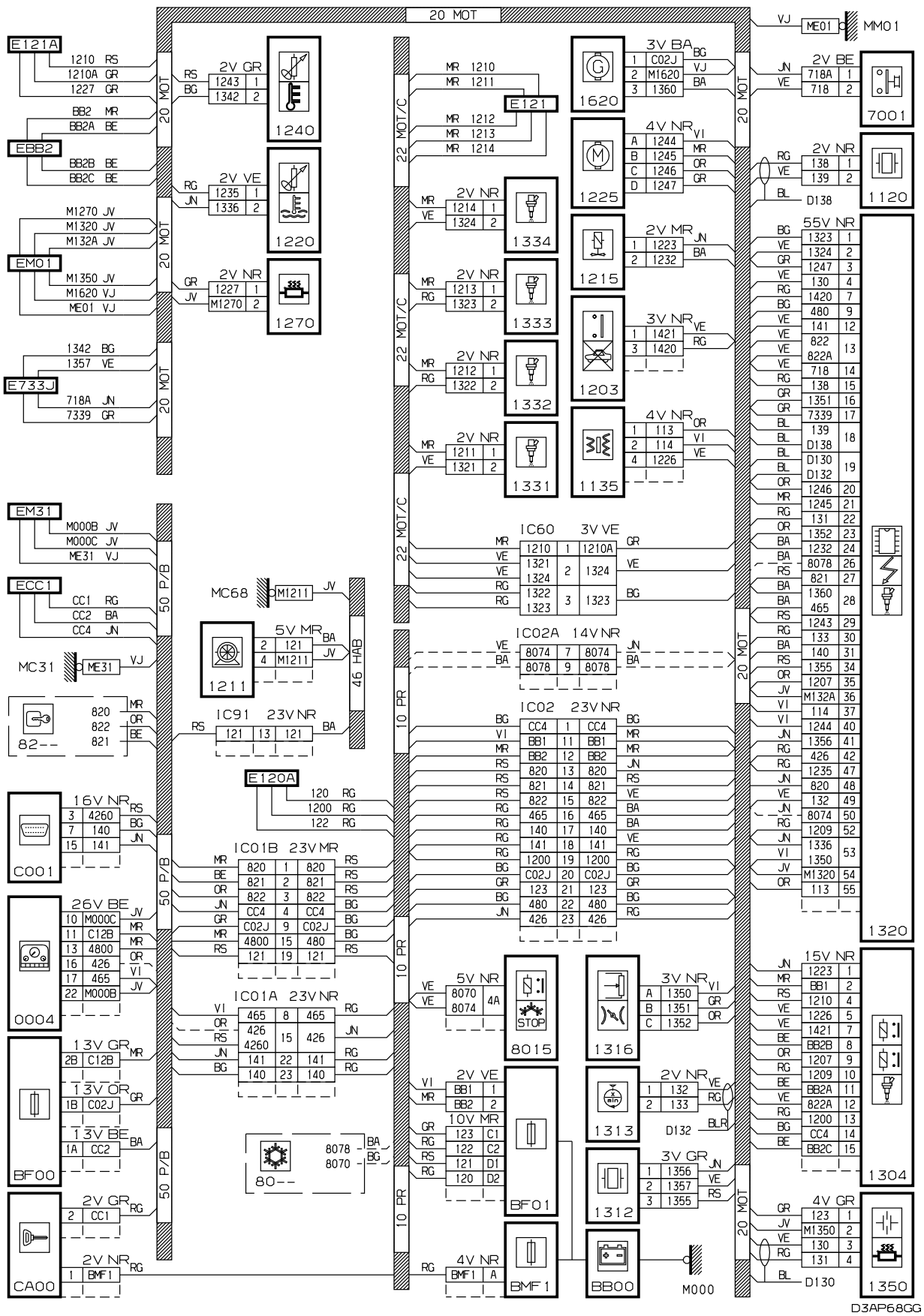
D3AP68KG

прокладка трубопроводов (кабелей, тросов)



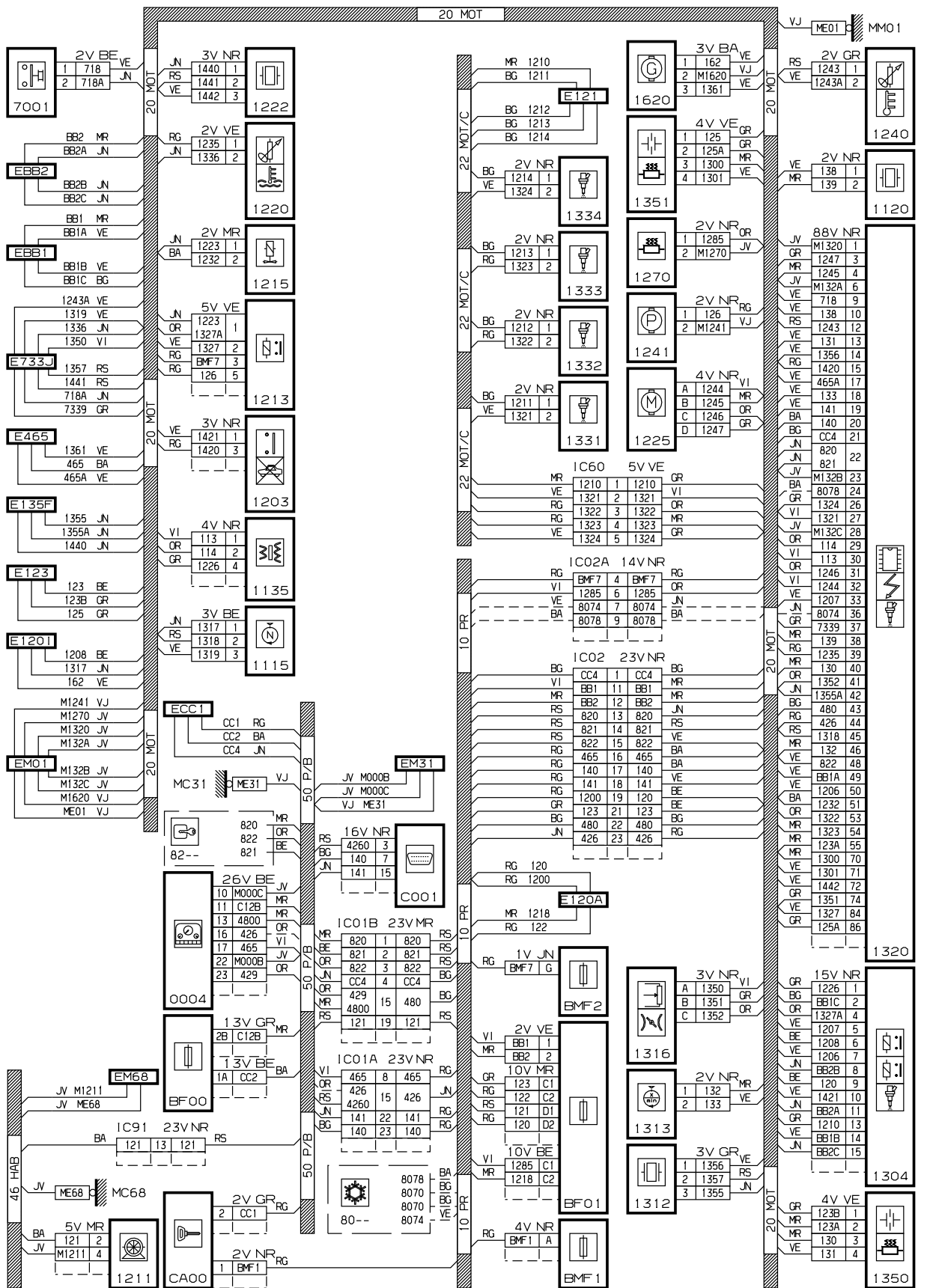
D3AP68JG

прокладка трубопроводов (кабелей, тросов)



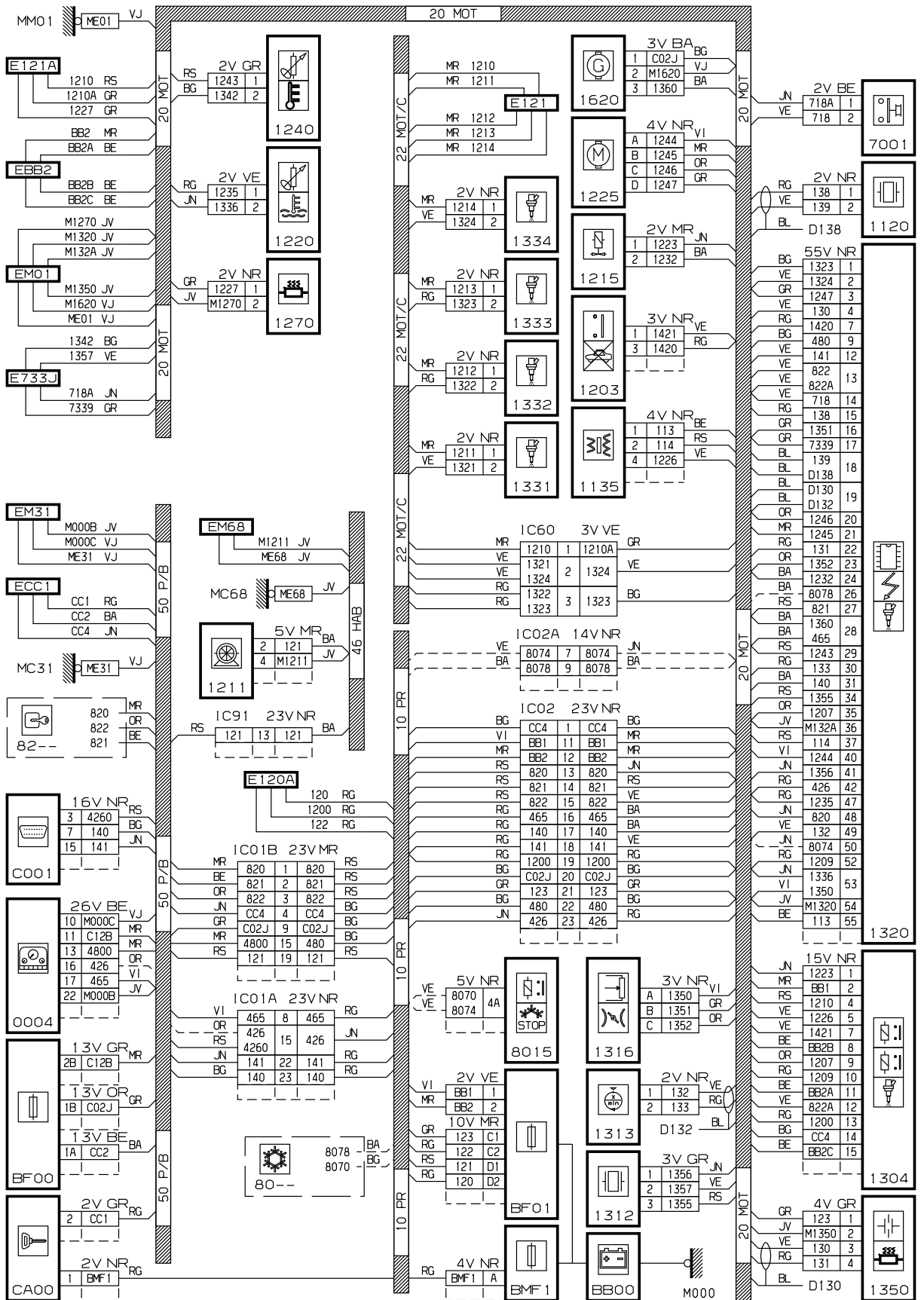
D3AP68GG

прокладка трубопроводов (кабелей, тросов)



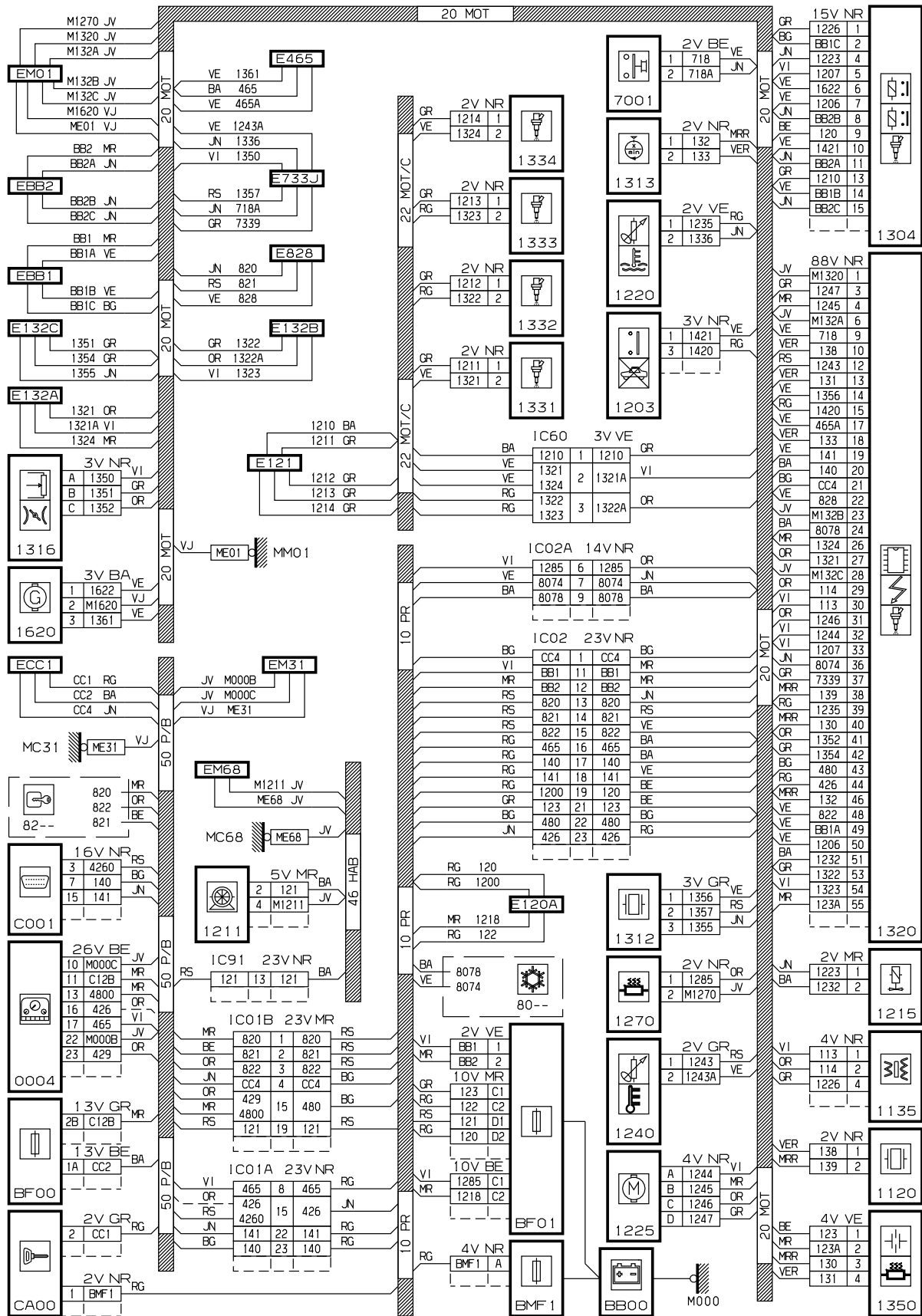
D3AP68HG

прокладка трубопроводов (кабелей, тросов)



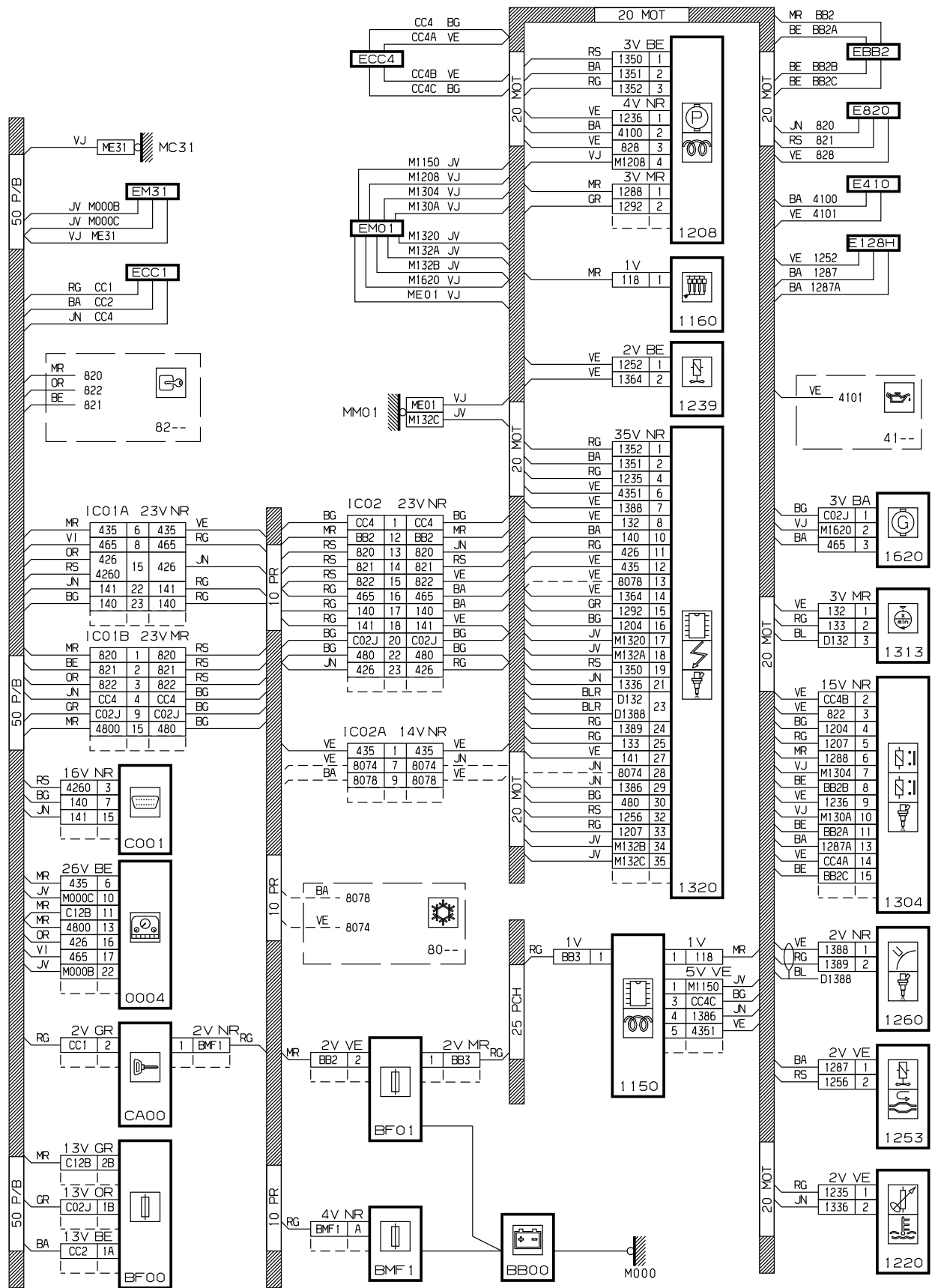
D3AP68FG

прокладка трубопроводов (кабелей, тросов)



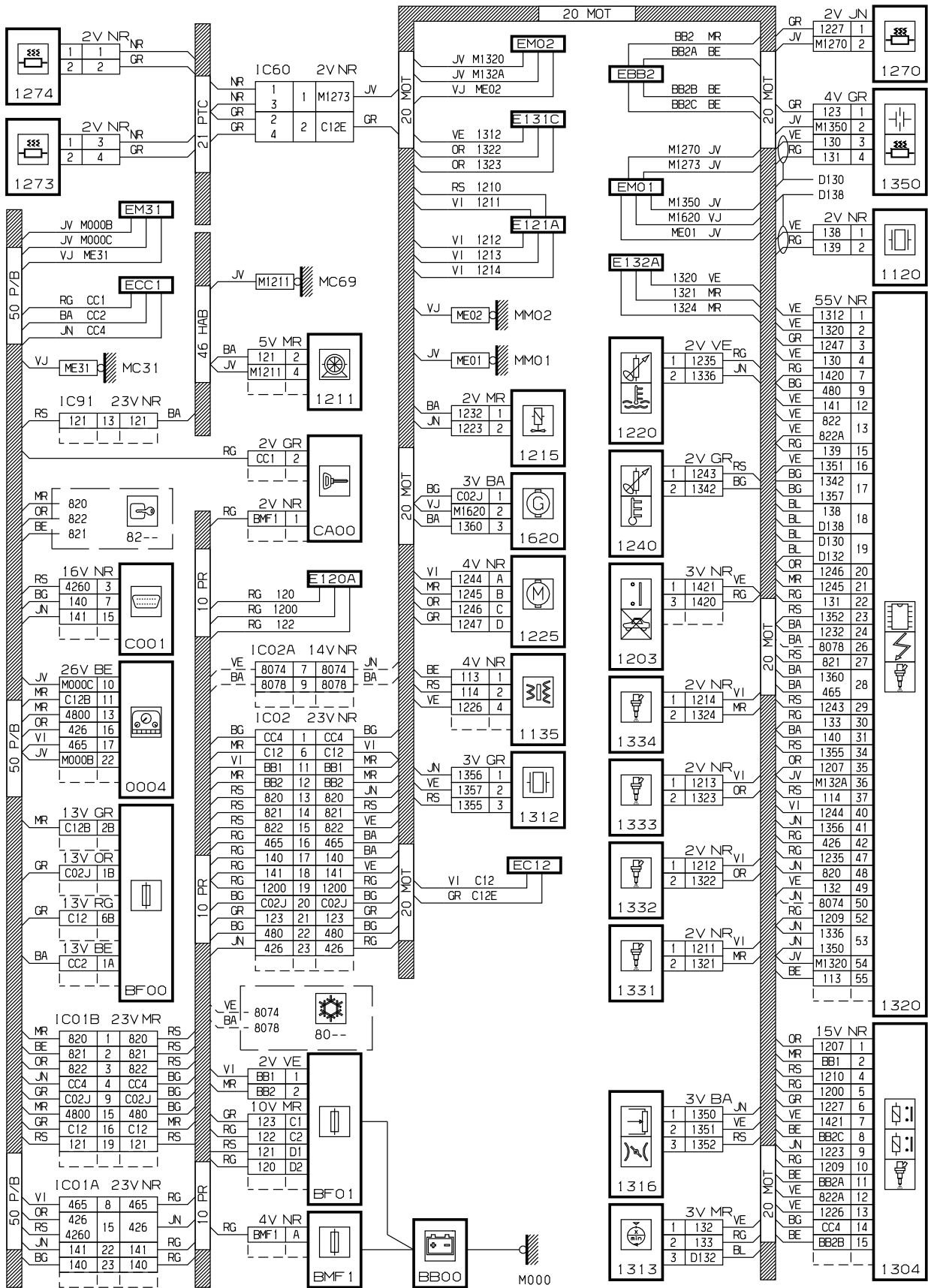
D3AP68 I G

прокладка трубопроводов (кабелей, тросов)



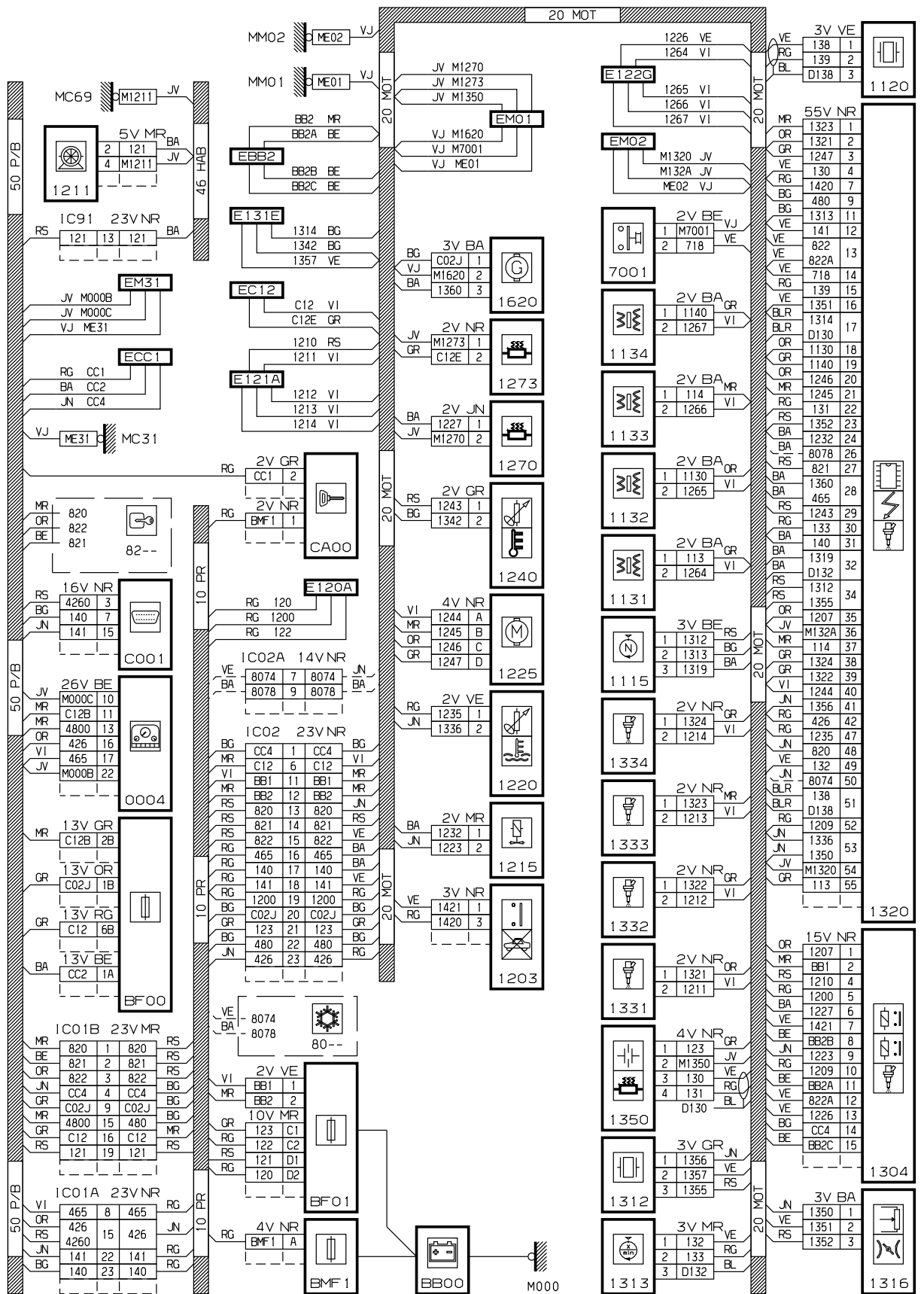
D3AP68SG

прокладка трубопроводов (кабелей, тросов)



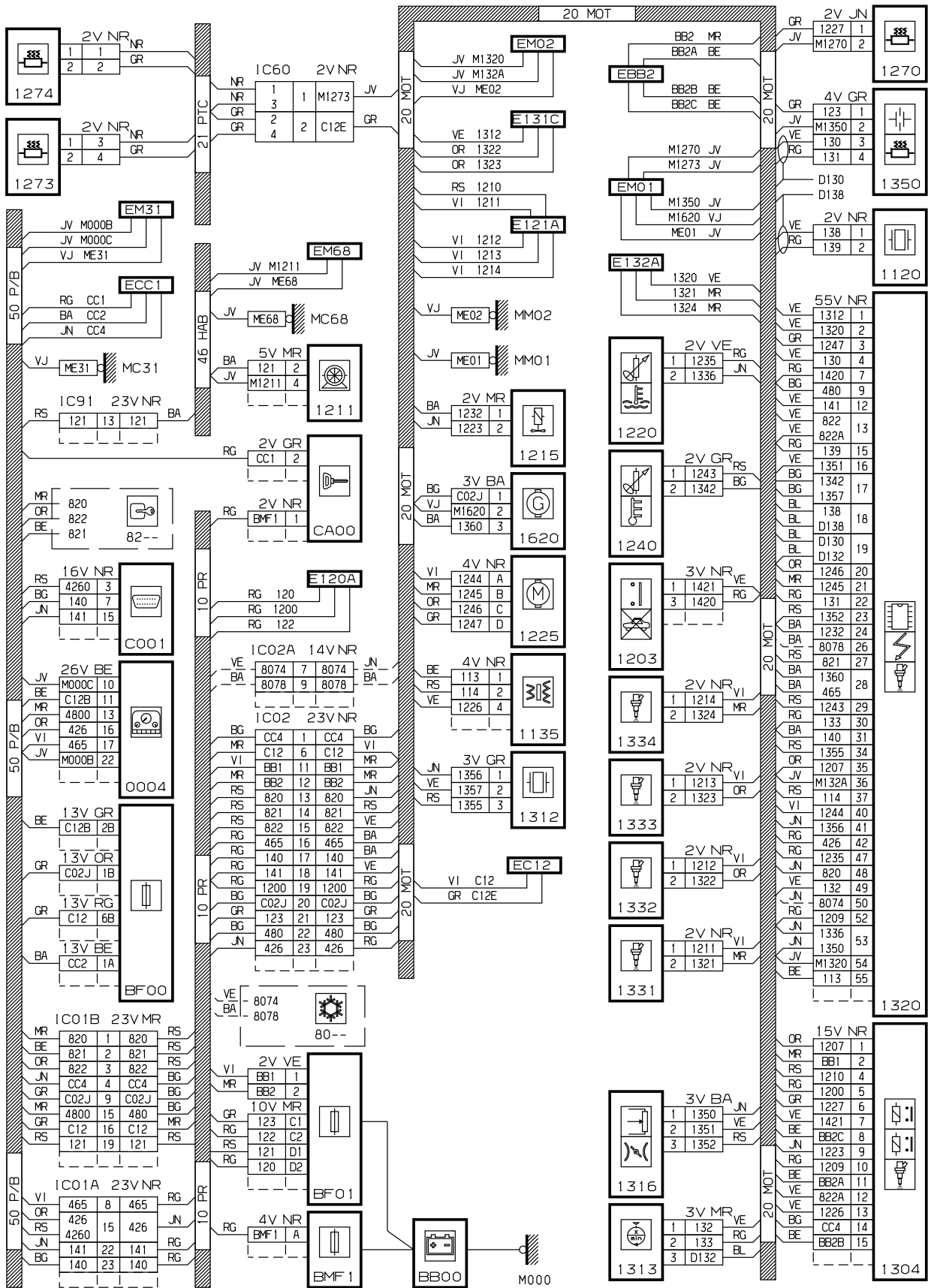
D3AP680G

прокладка трубопроводов (кабелей, тросов)



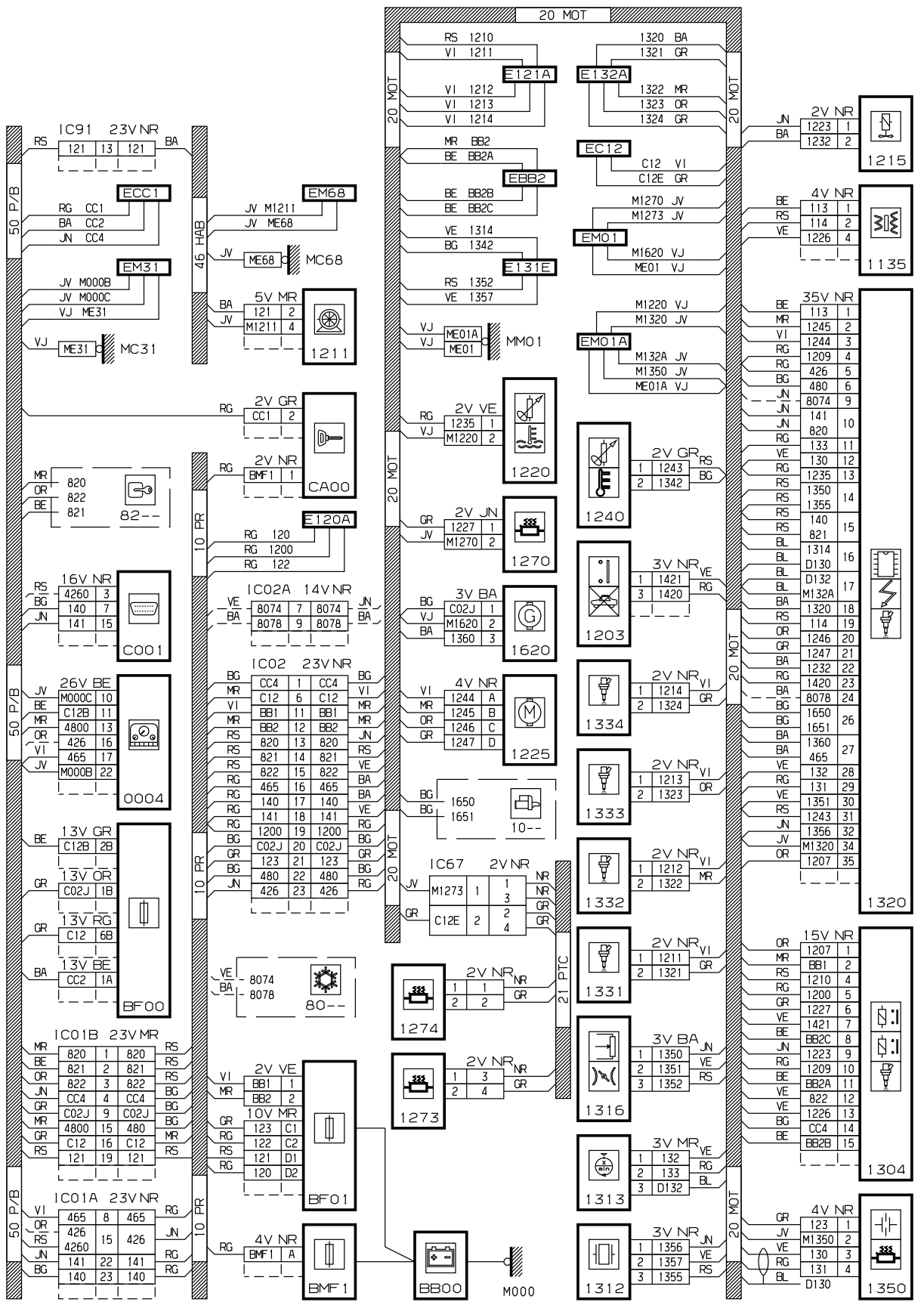
D3AP68RG

прокладка трубопроводов (кабелей, тросов)



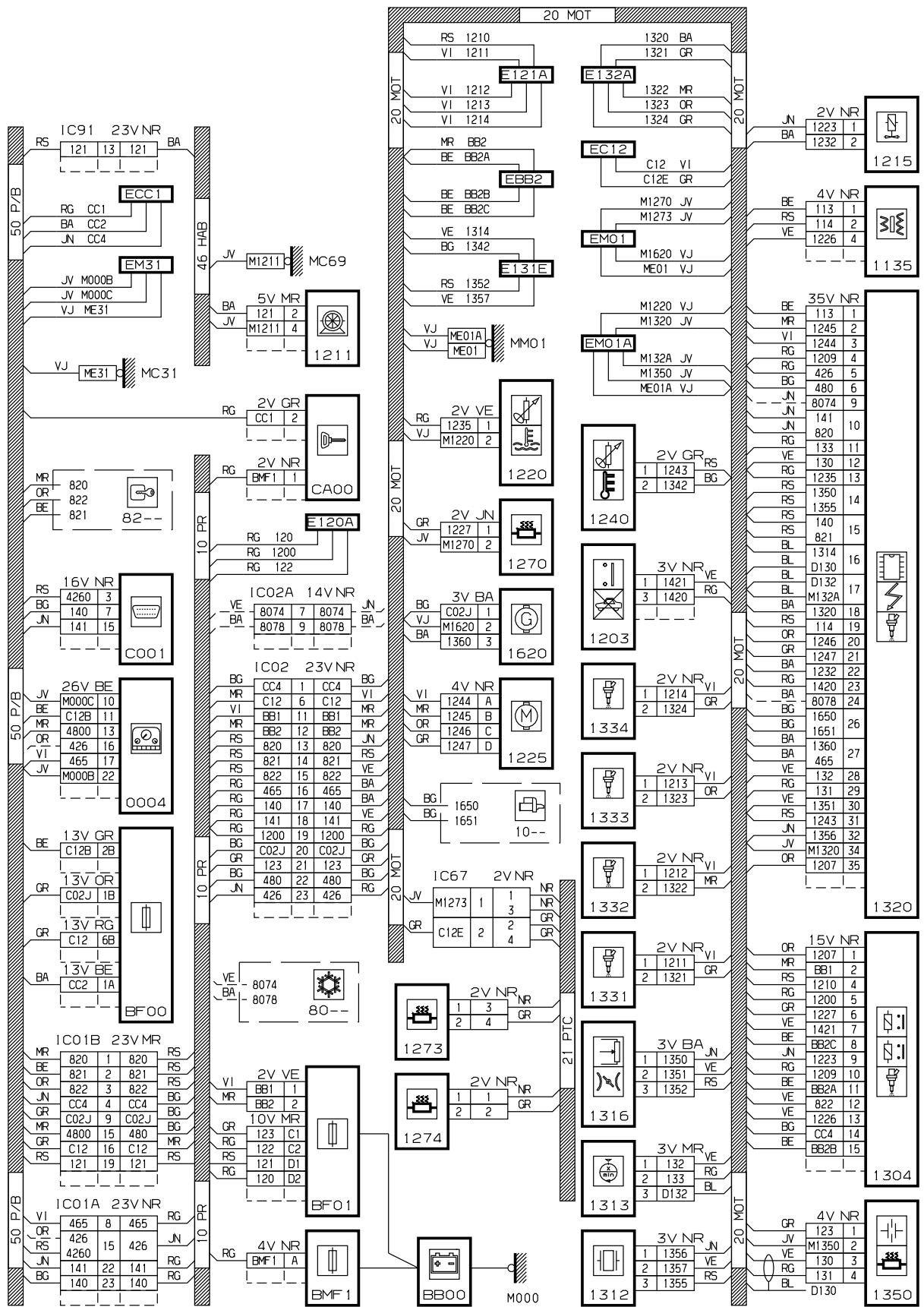
D3AP68PG

прокладка трубопроводов (кабелей, тросов)



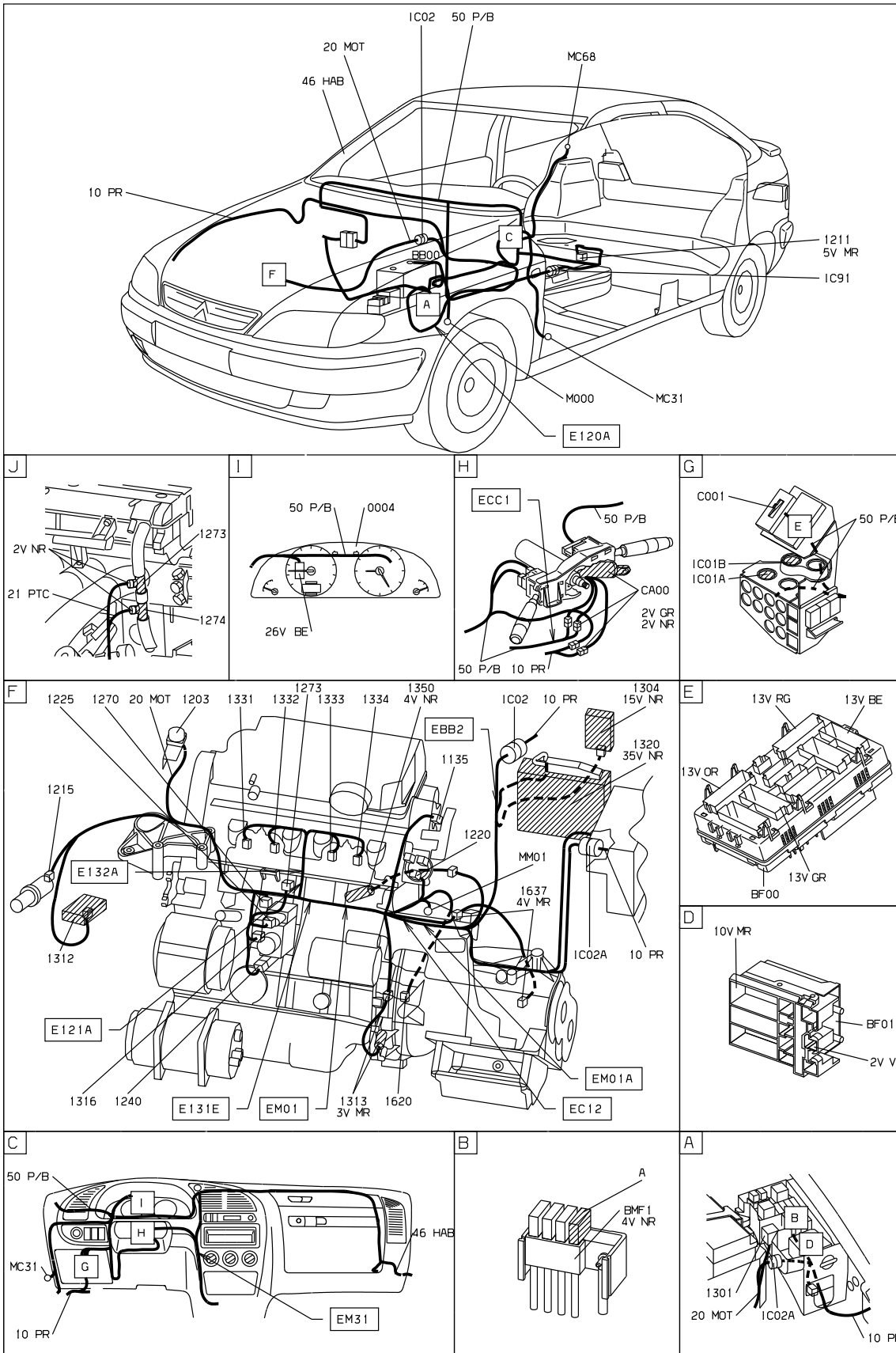
D3AP68MG

прокладка трубопроводов (кабелей, тросов)



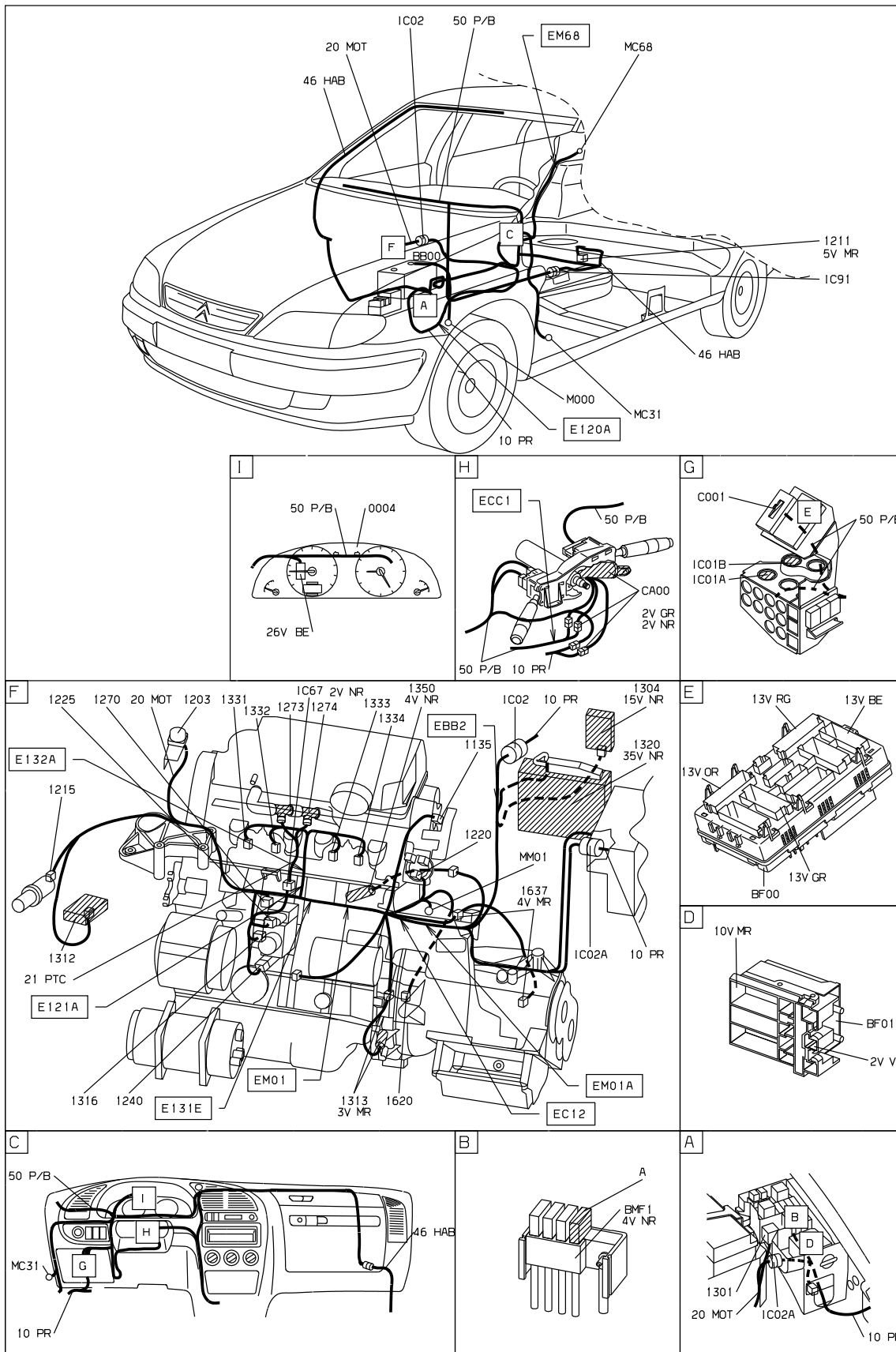
D3AP68NG

null



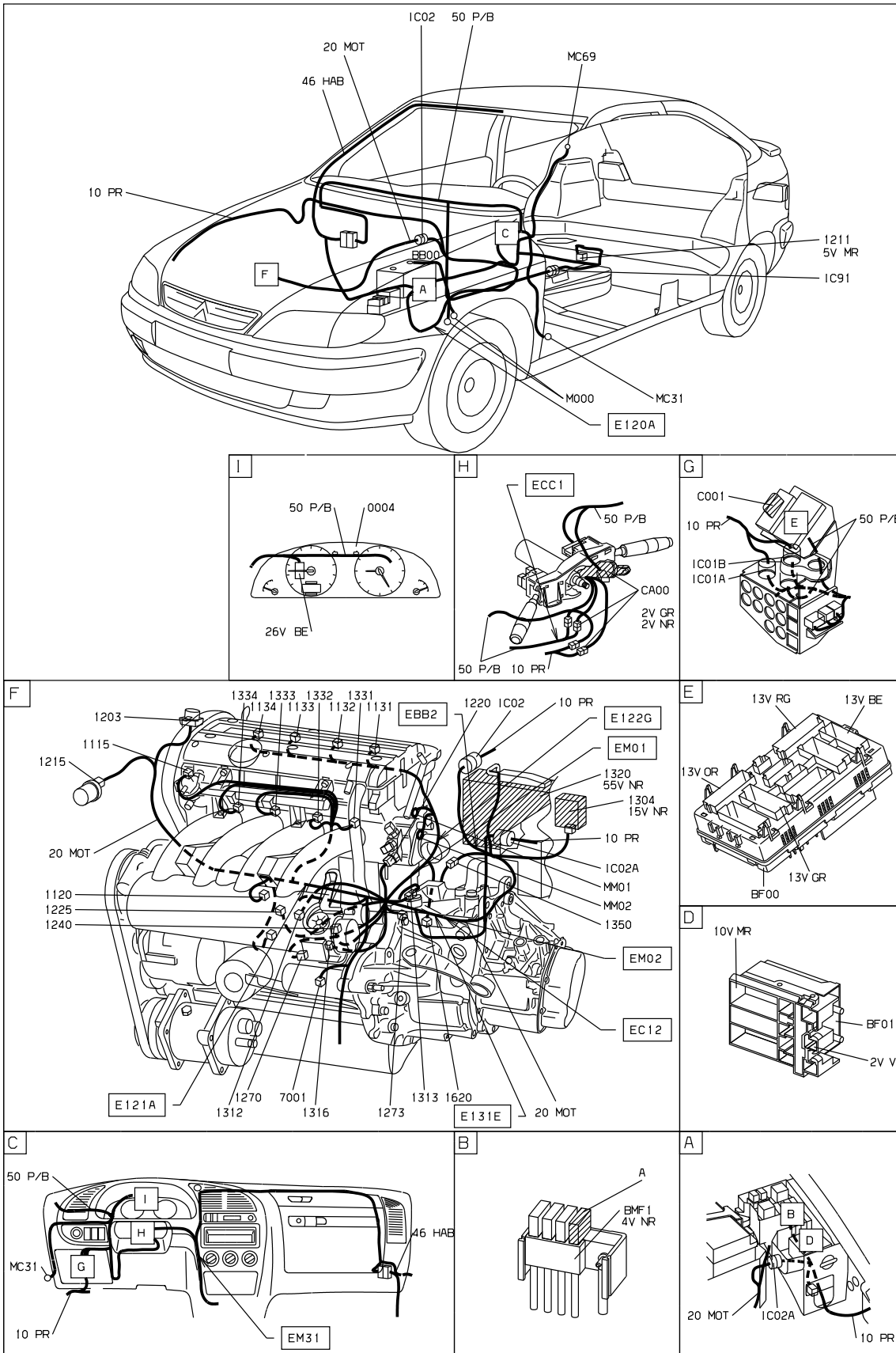
D3AP68N1

null



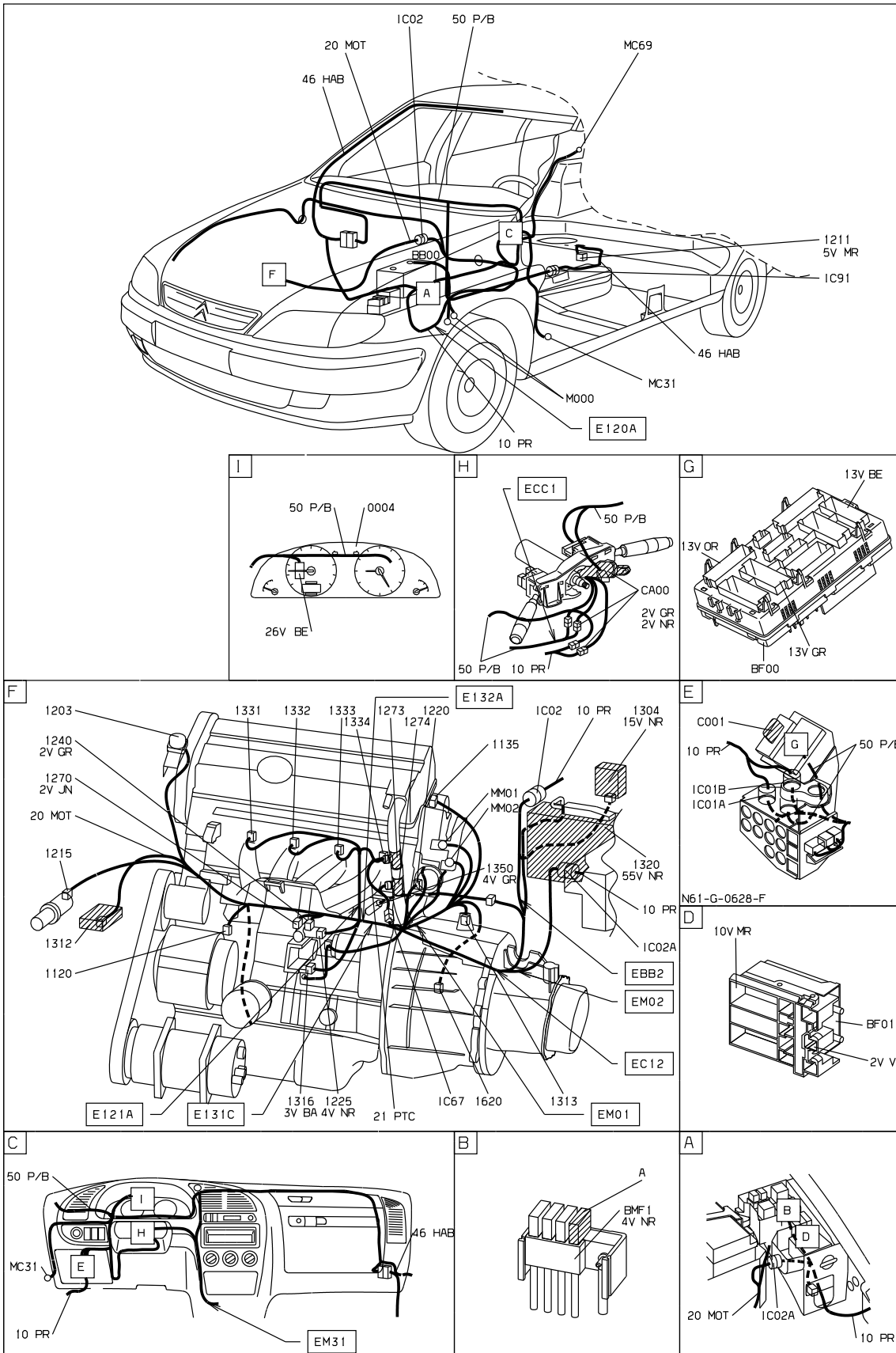
D3AP68M1

null



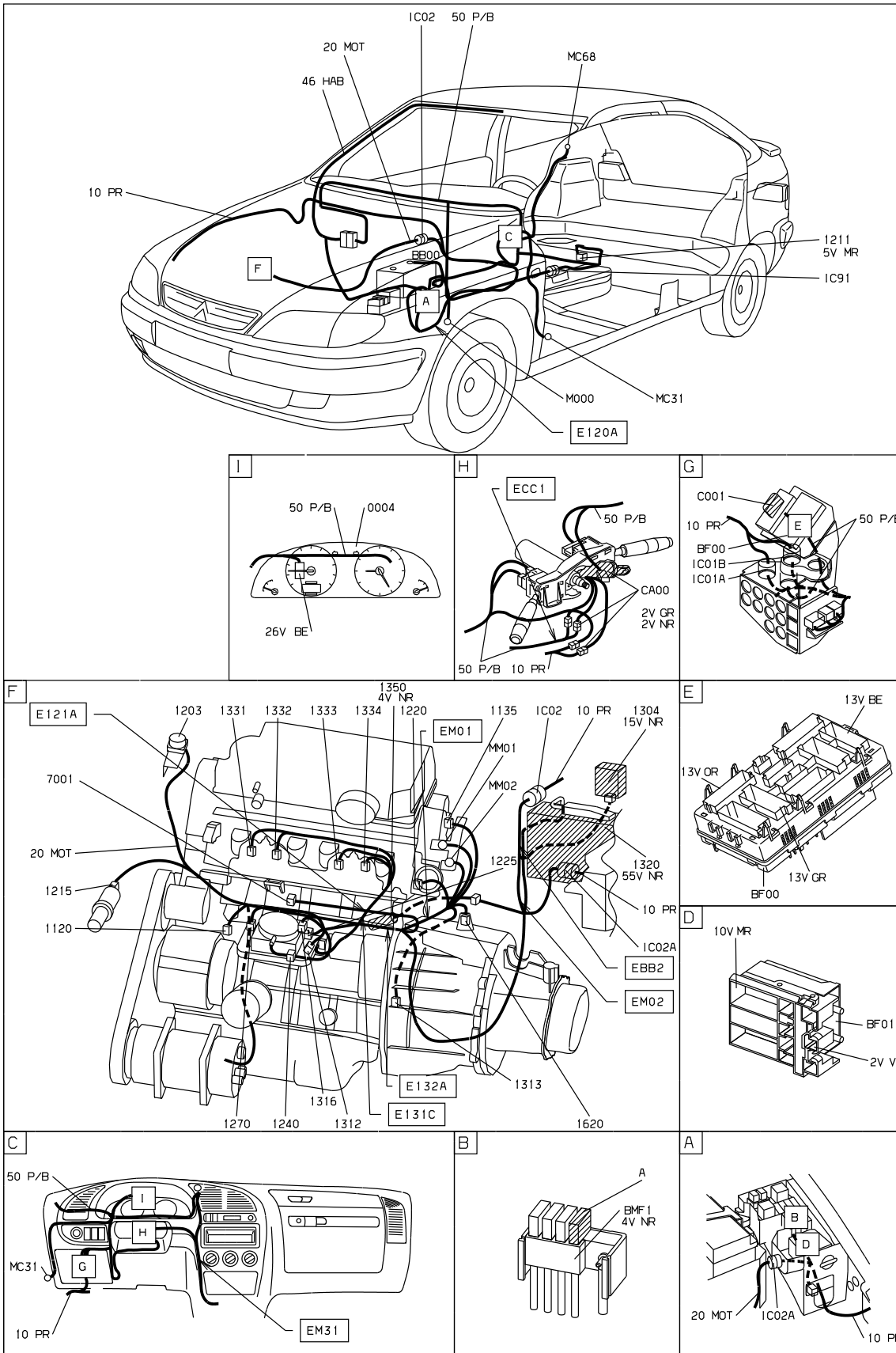
D3AP68R1

null



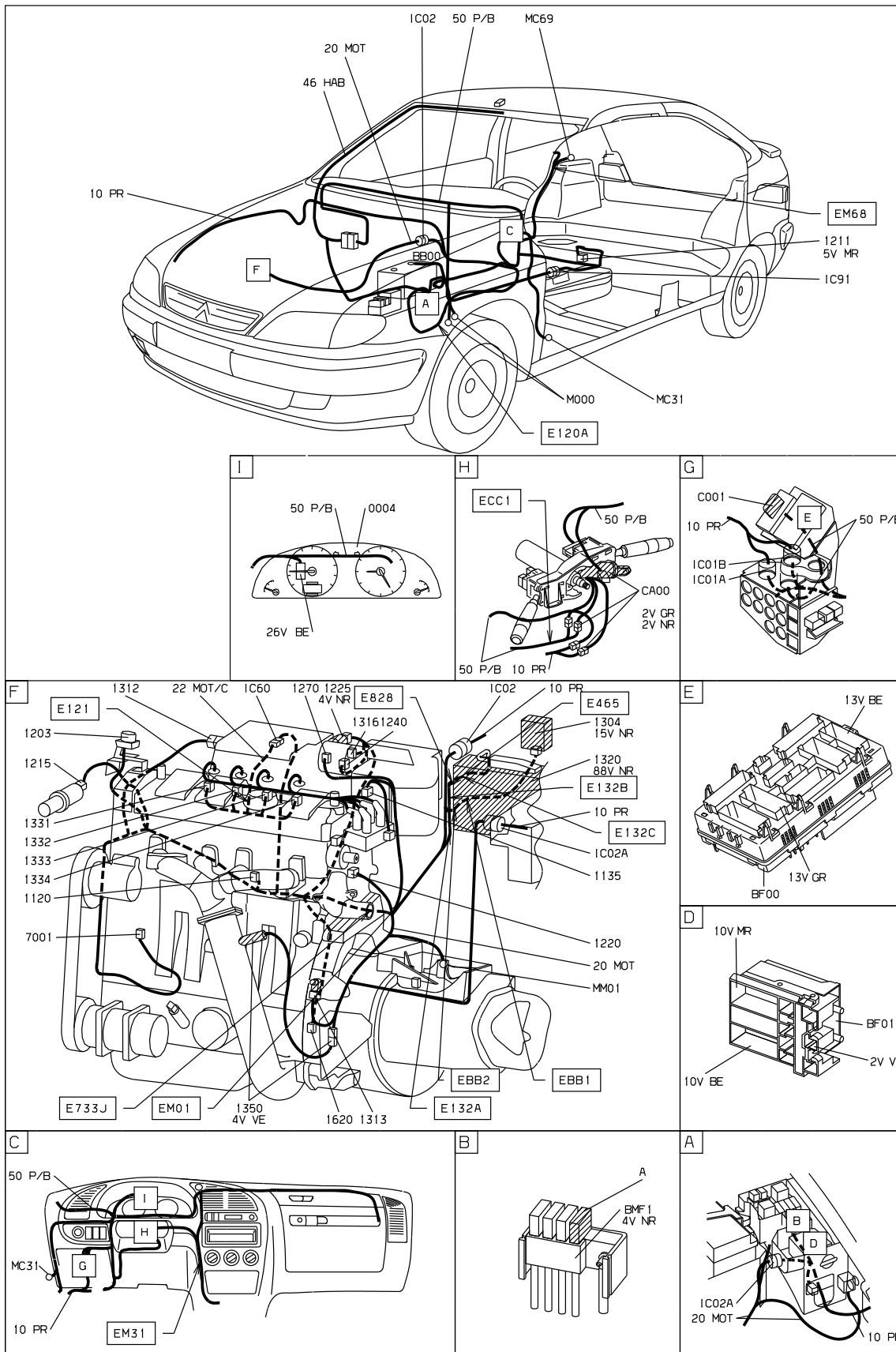
D3AP6801

null



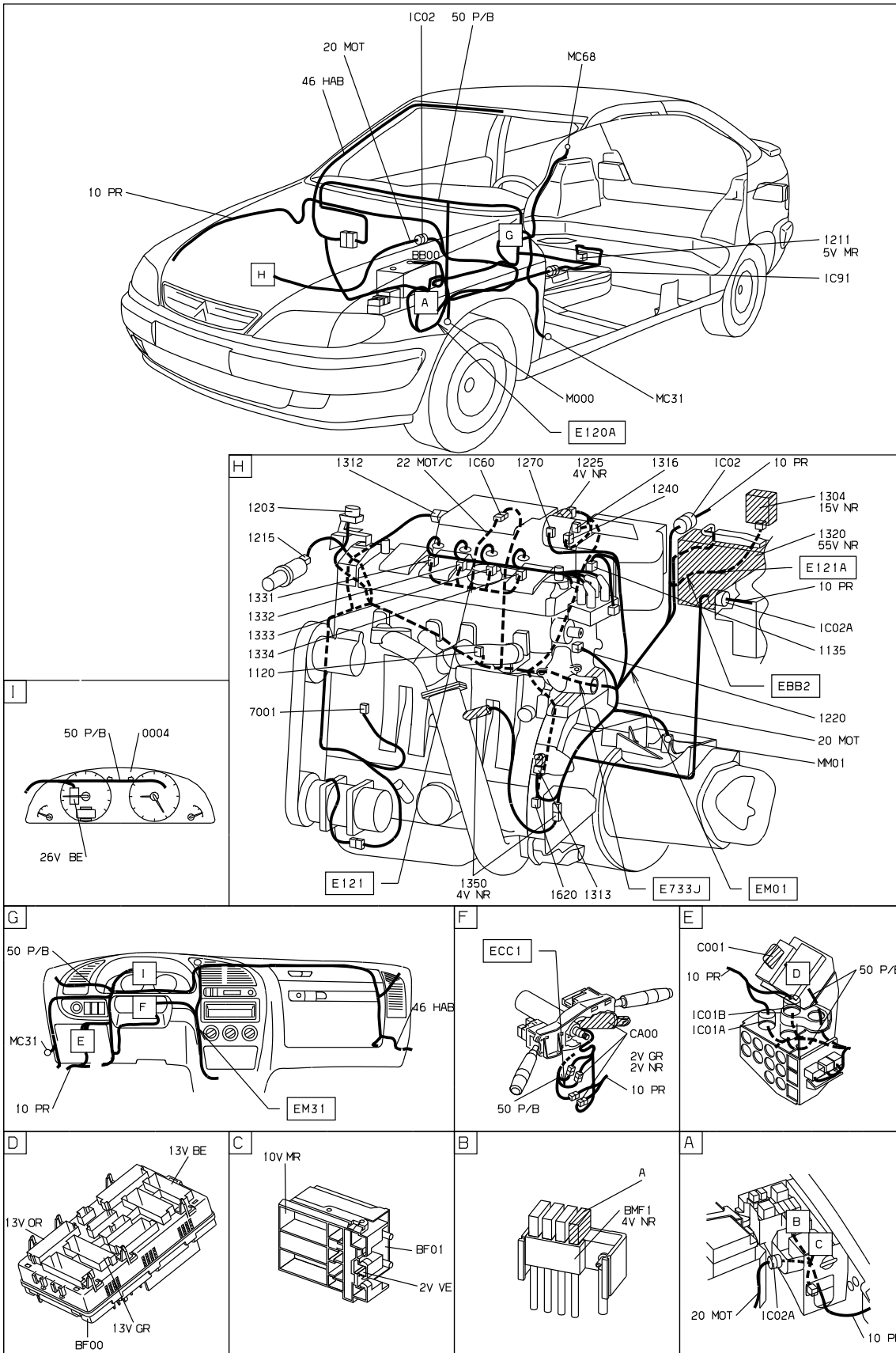
D3AP68L1

null



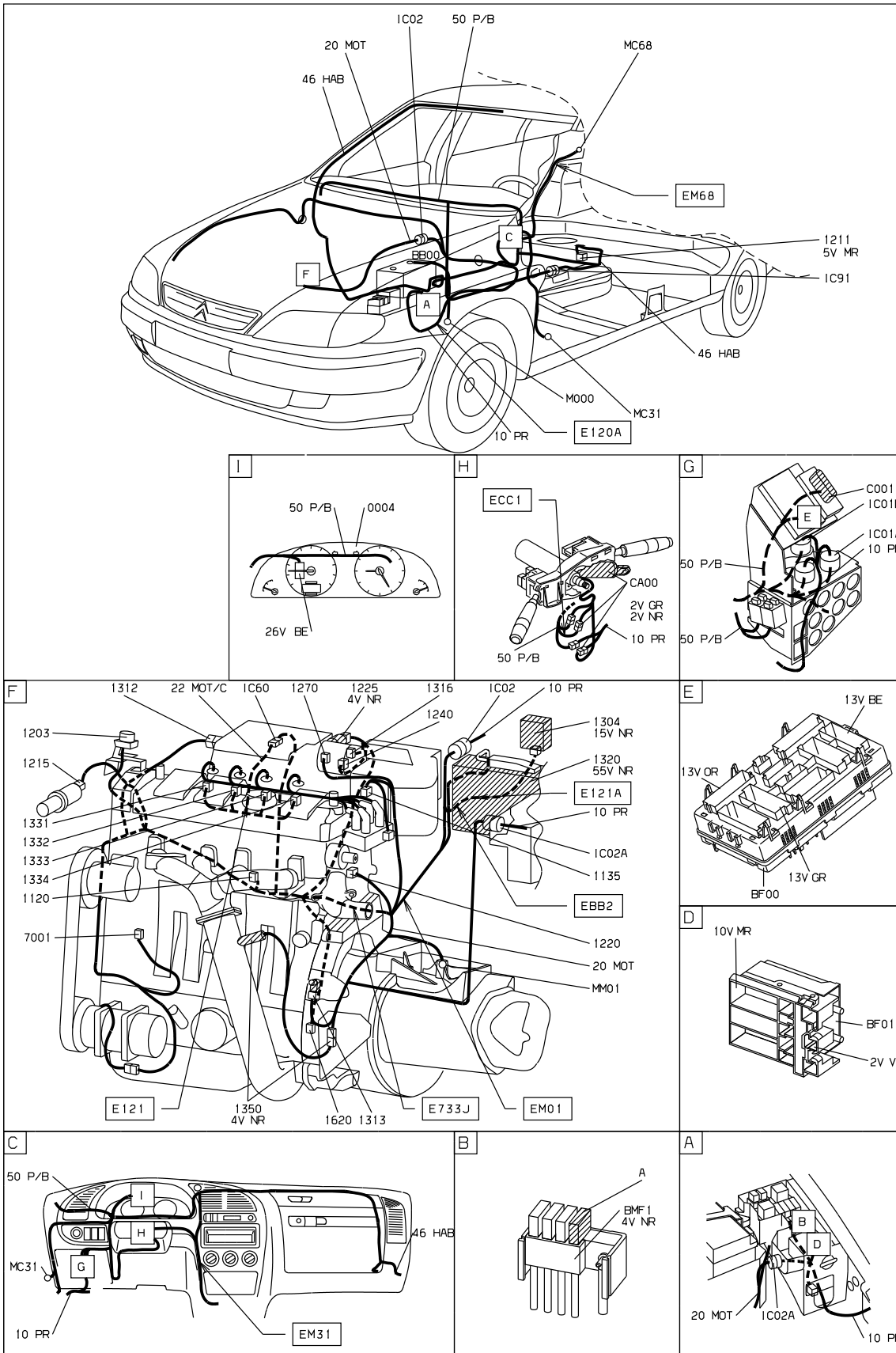
D3AP68J1

null



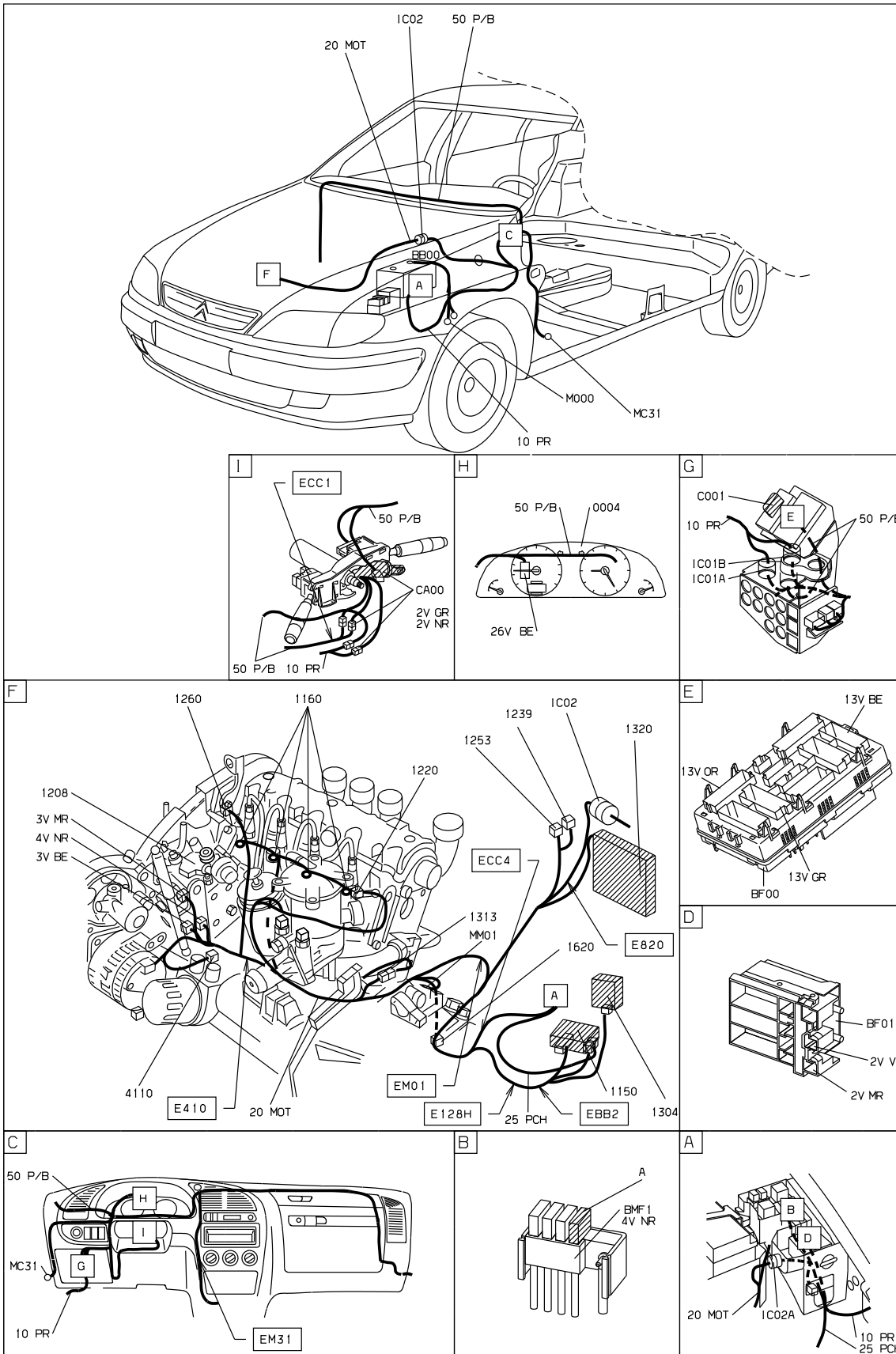
D3AP68G1

null



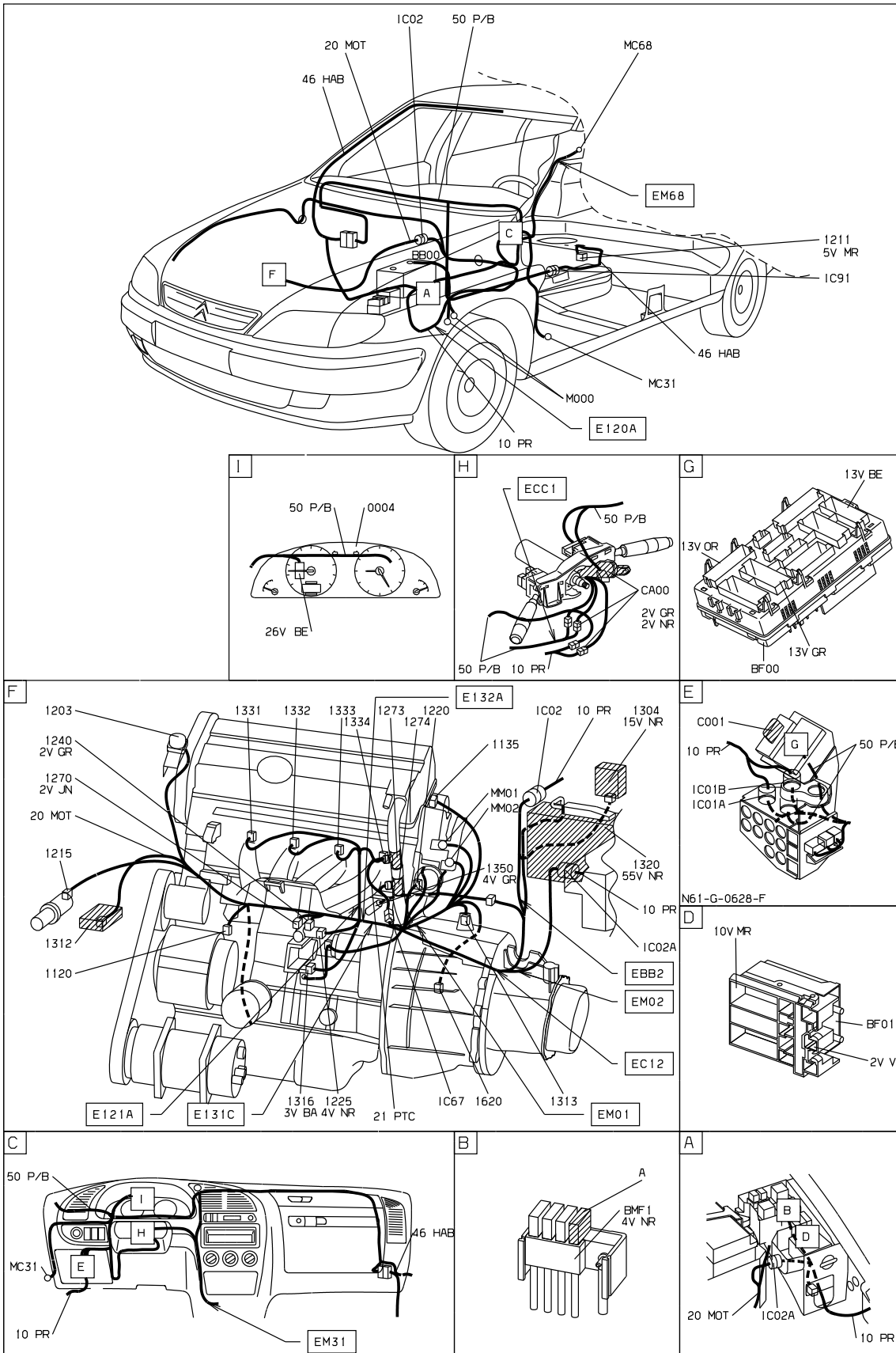
D3AP68F1

null



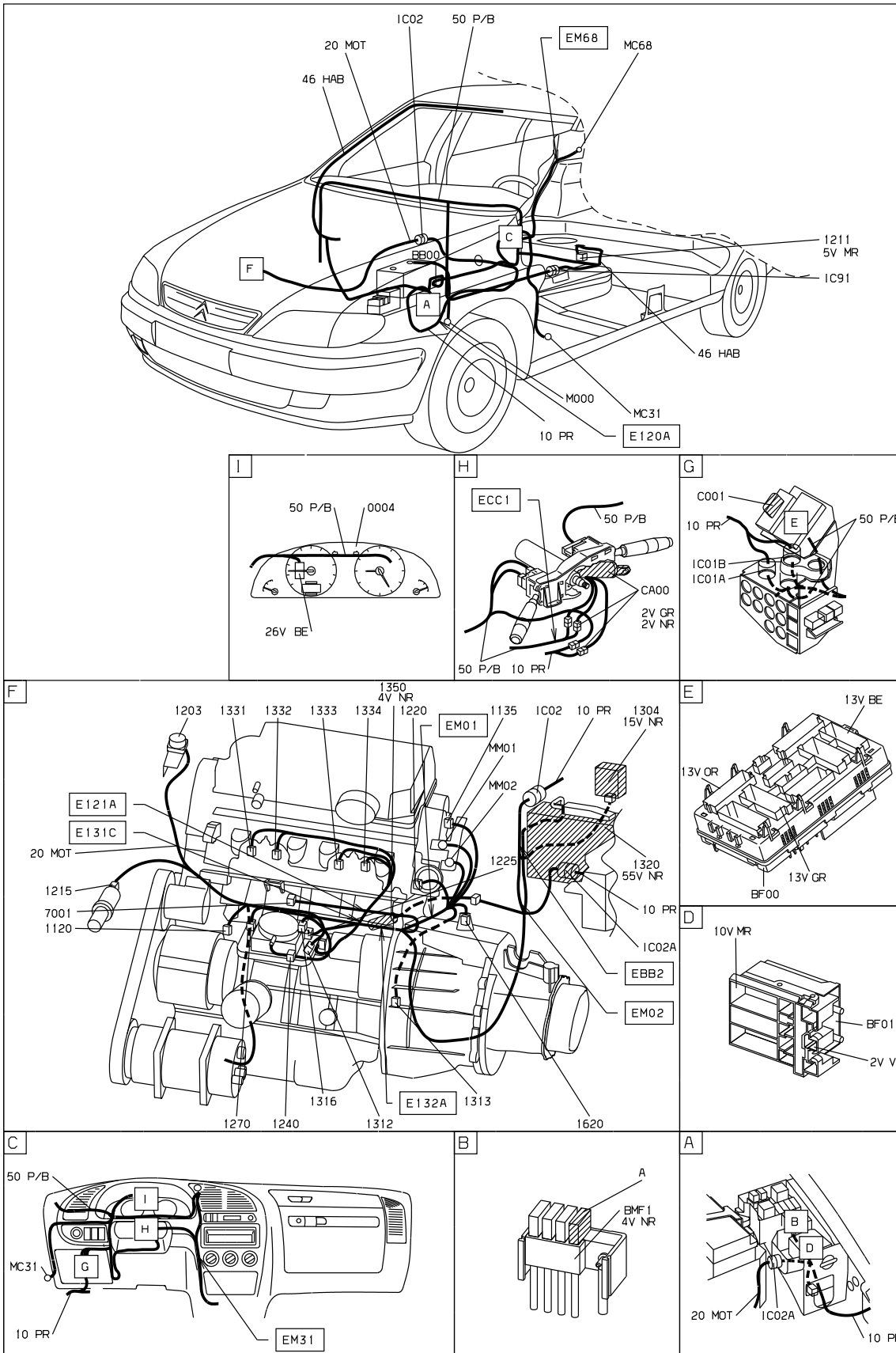
D3AP6851

null



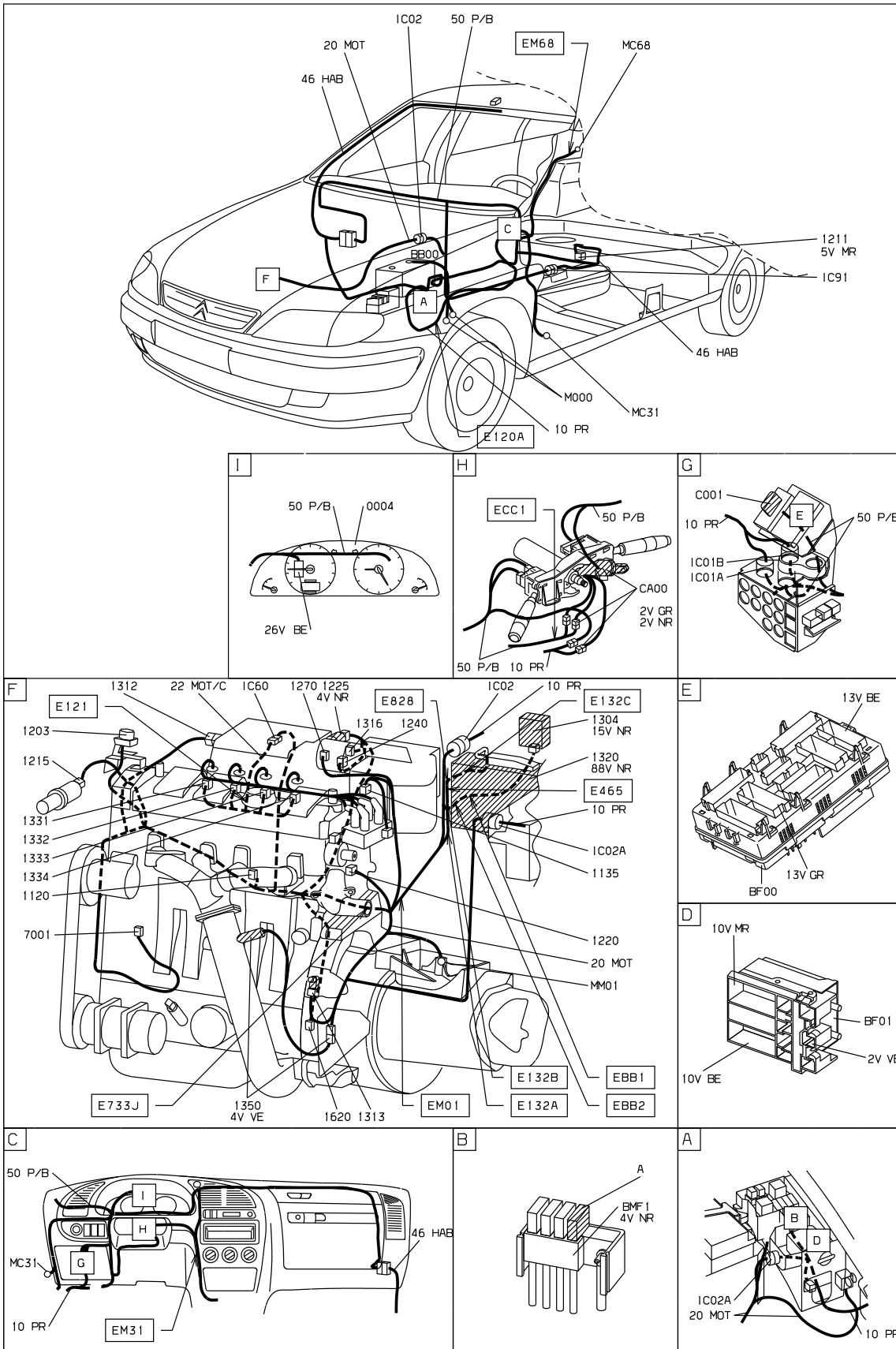
D3AP68P1

null



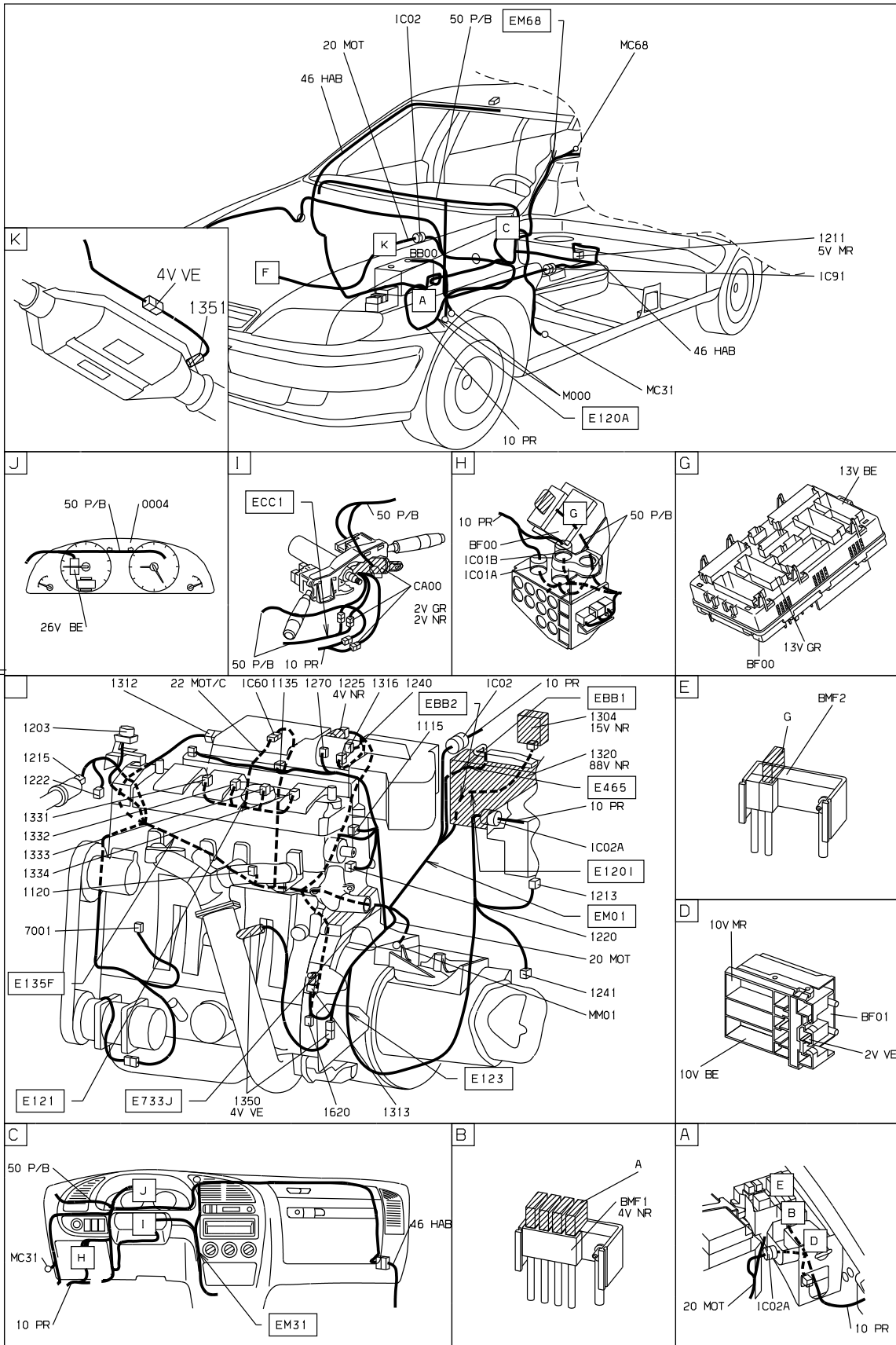
D3AP68K1

null



D3AP68 I I

null



D3AP68H1

собственность PSA Peugeot Citroen

11/04/2020