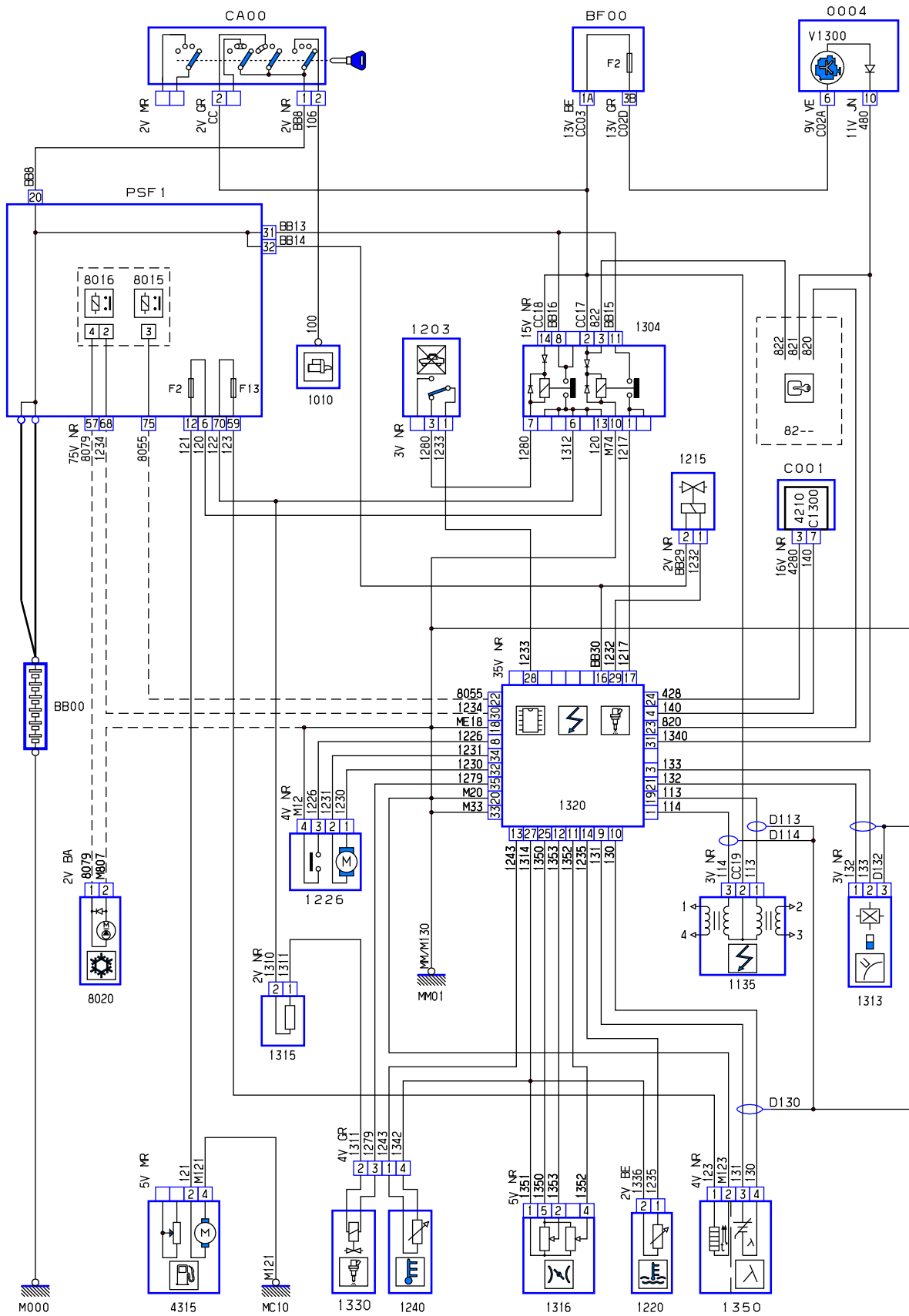


автомобиль : JUMPY I & II	номер VIN: VF7U6UT0012237553 / OPR : 12237553
область	силовой агрегат
функция	электронный впрыск
составные части	

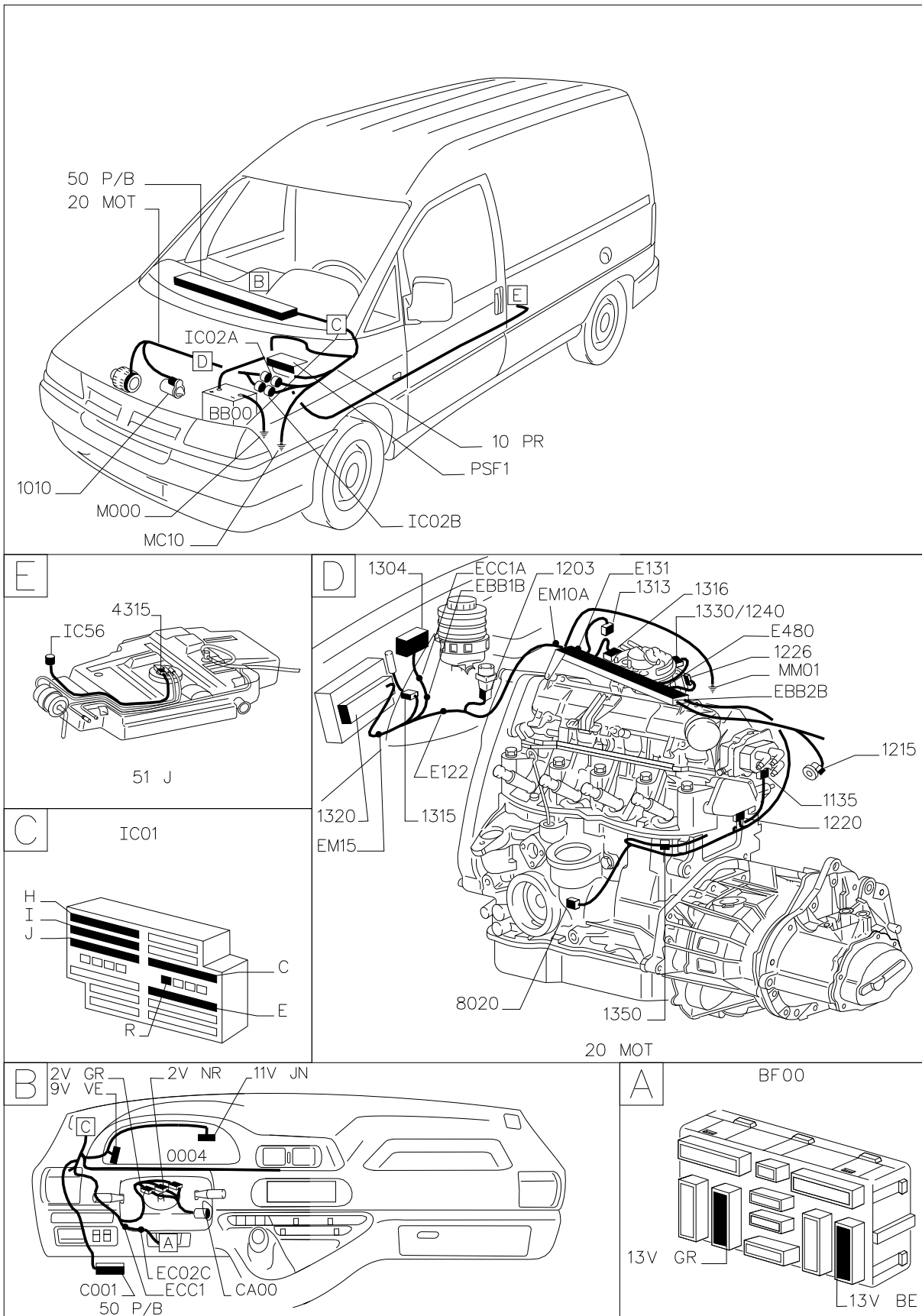
принцип

12.1



D3AKHLSR

null



d3akhlsi

собственность PSA Peugeot Citroen

10/04/2020