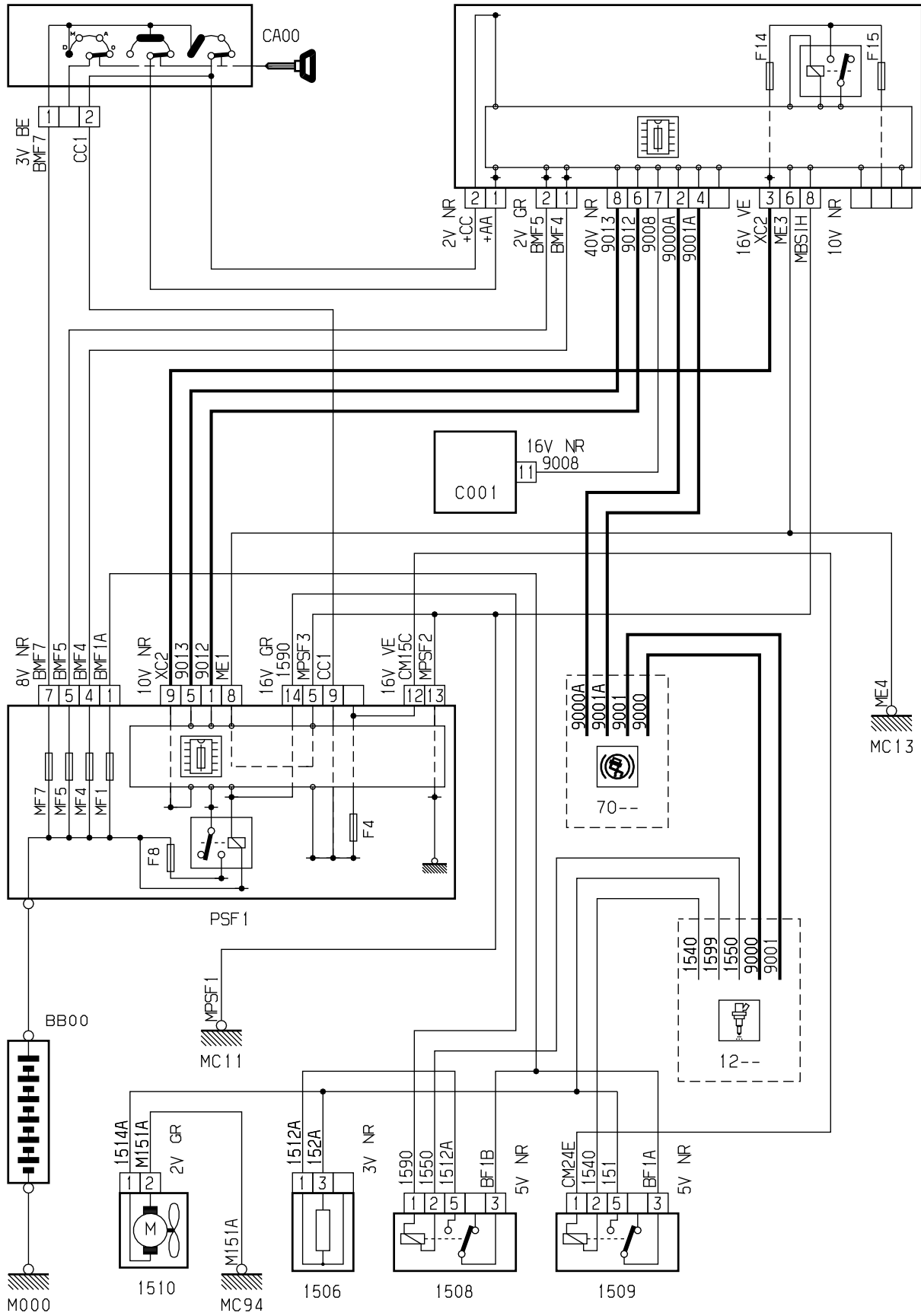


автомобиль : PARTNER VU (M59)		номер VIN: VF3GCKFWCBX506670 / OPR : 12567	
область	силовой агрегат	функция	охлаждение двигателя
составные части			

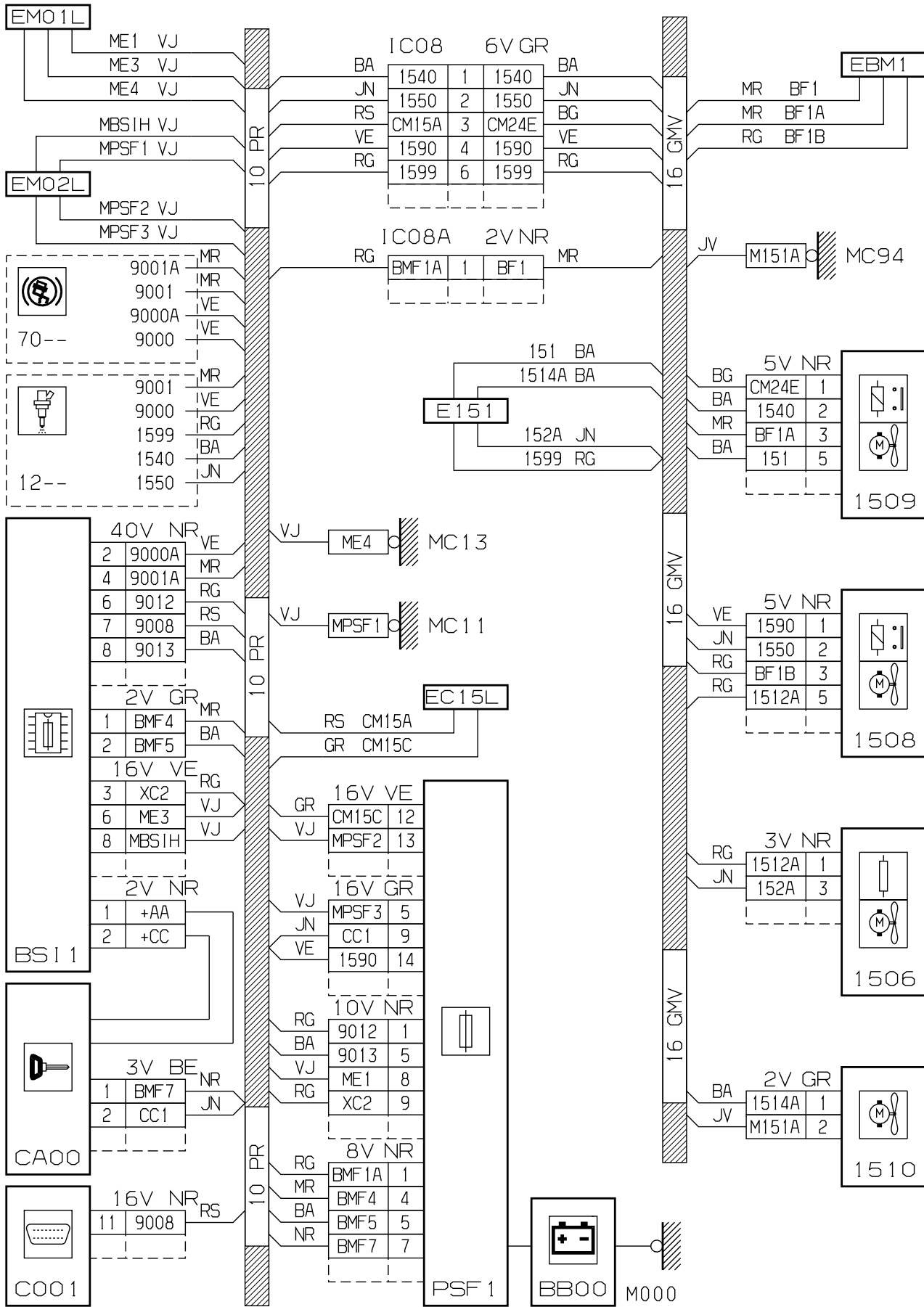
принцип

BSI 1



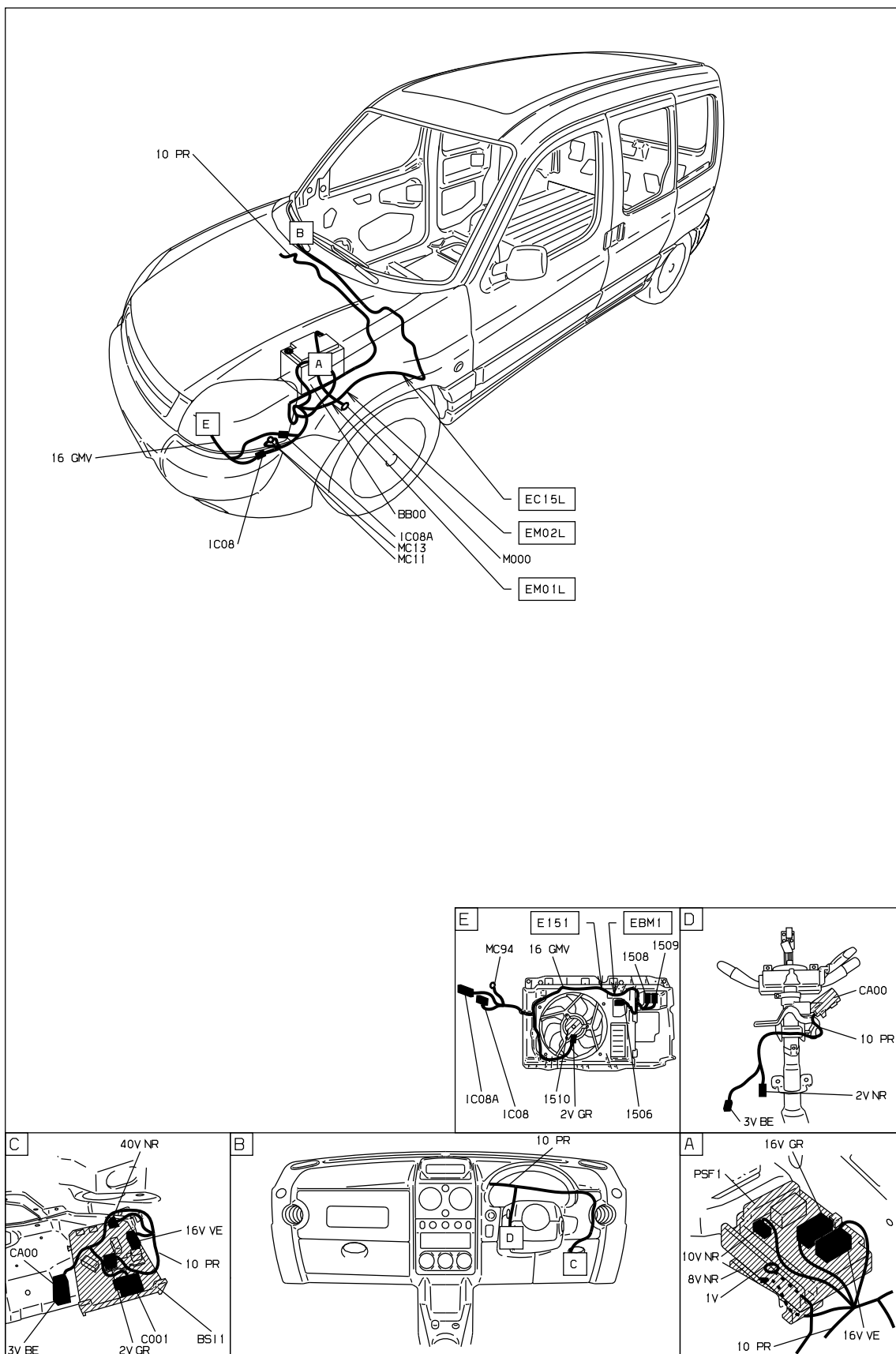
D3ARNM8R

прокладка трубопроводов (кабелей, тросов)



D3ARNM8G

null



D3ARNM81

собственность PSA Peugeot Citroen

10/04/2020