

## РАЗБОРКА - СБОРКА : ПЕРЕДНЕГО СИДЕНЬЯ (В СЕРЕДИНЕ ЭКСПЛУАТАЦИОННОГО ЦИКЛА)

**ОБЯЗАТЕЛЬНО** : Соблюдайте чистоту и правила безопасного выполнения работ  .

### 1. Оборудование

инструмент	Артикул	Обозначение
<p>[1350-ZZ]</p>  <p>Рисунок : E5AG02MT</p>	[1350-ZZ]	Инструмент для снятия обшивки

### 2. Предварительные операции

Снять переднее сиденье  .

### 3. Разборка

#### 3.1. Подголовник

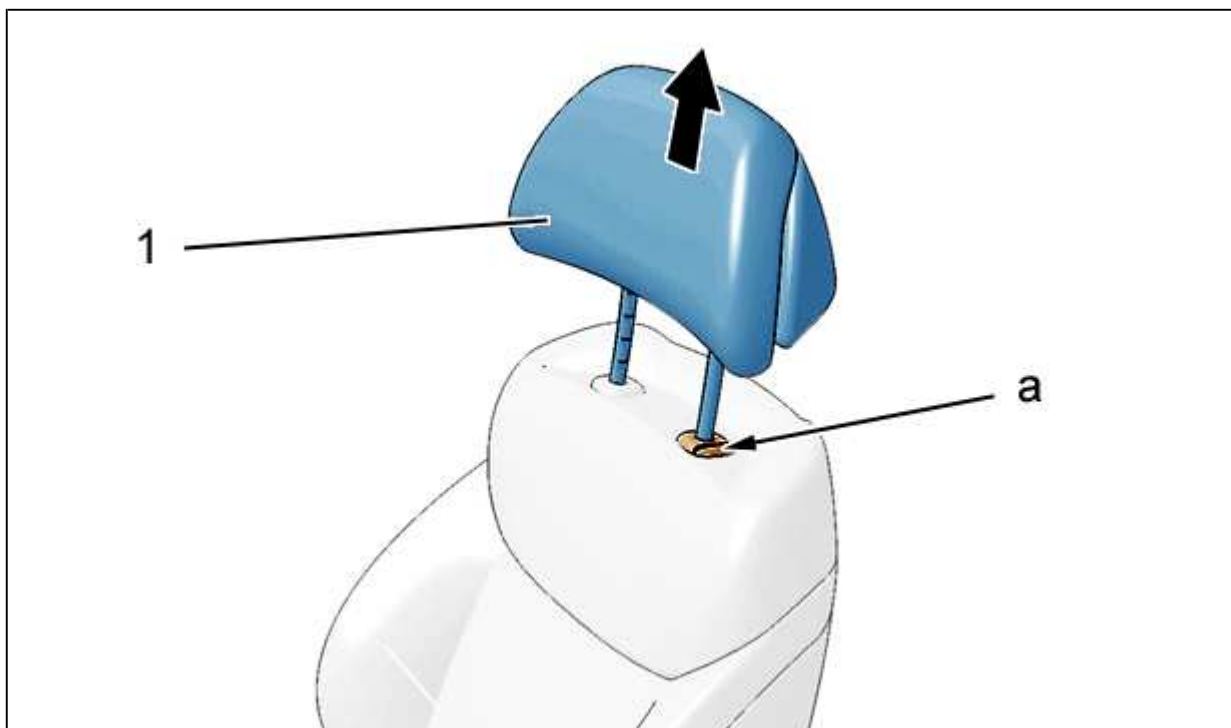


Рисунок : C5GS0T7D

Снять подголовник (1) (Нажимая на фиксатор) (в "а") (Как показано стрелкой).

**ПРИМЕЧАНИЕ :** Подголовник (1) должен сниматься перед корпусом спинки .

### 3.2. накладки

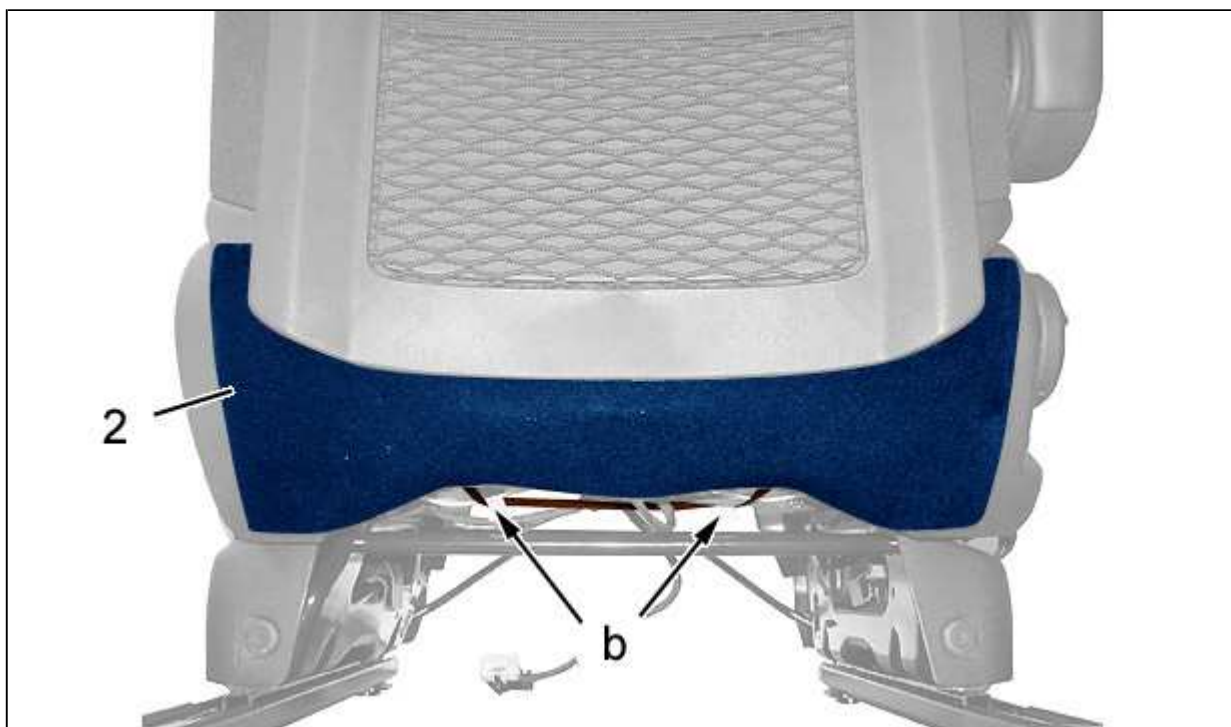


Рисунок : C5GS0TAD

Отделите : Ремешки (Нижняя накладка (2)) (в "b").

Поднять нижнюю часть обивки (2).

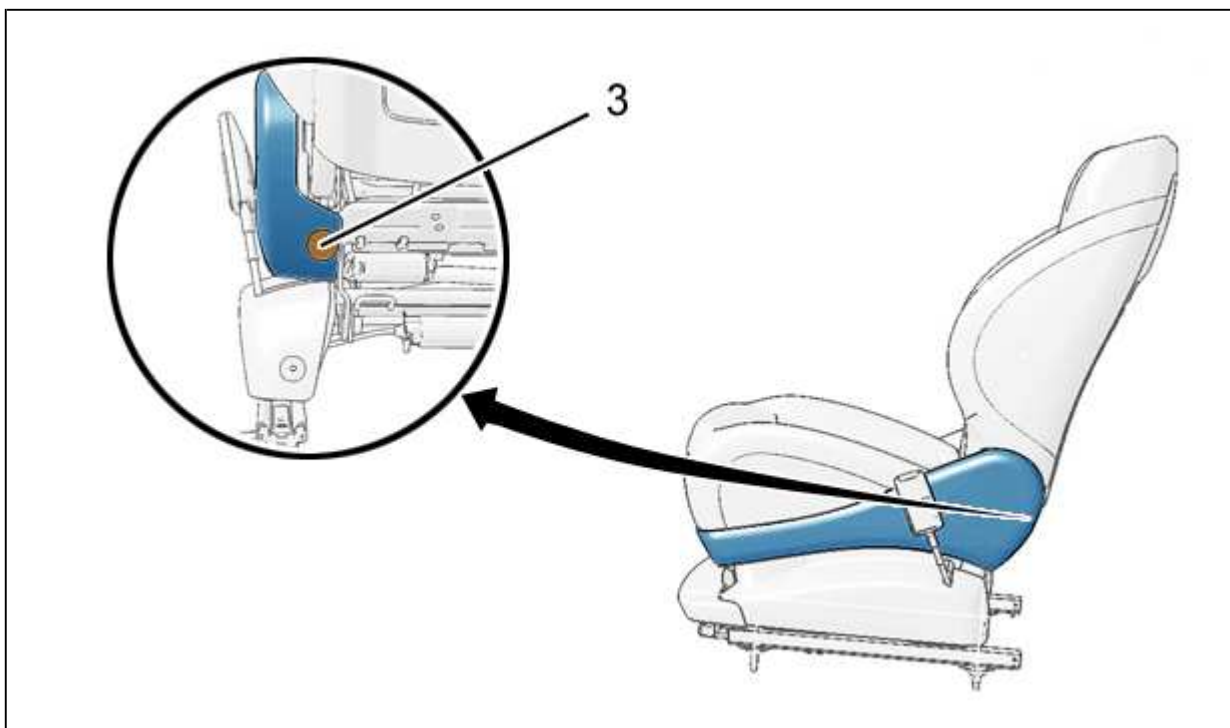


Рисунок : C5GS0TDD

Отсоединить фиксатор (3) ; С помощью приспособления [1350-ZZ].

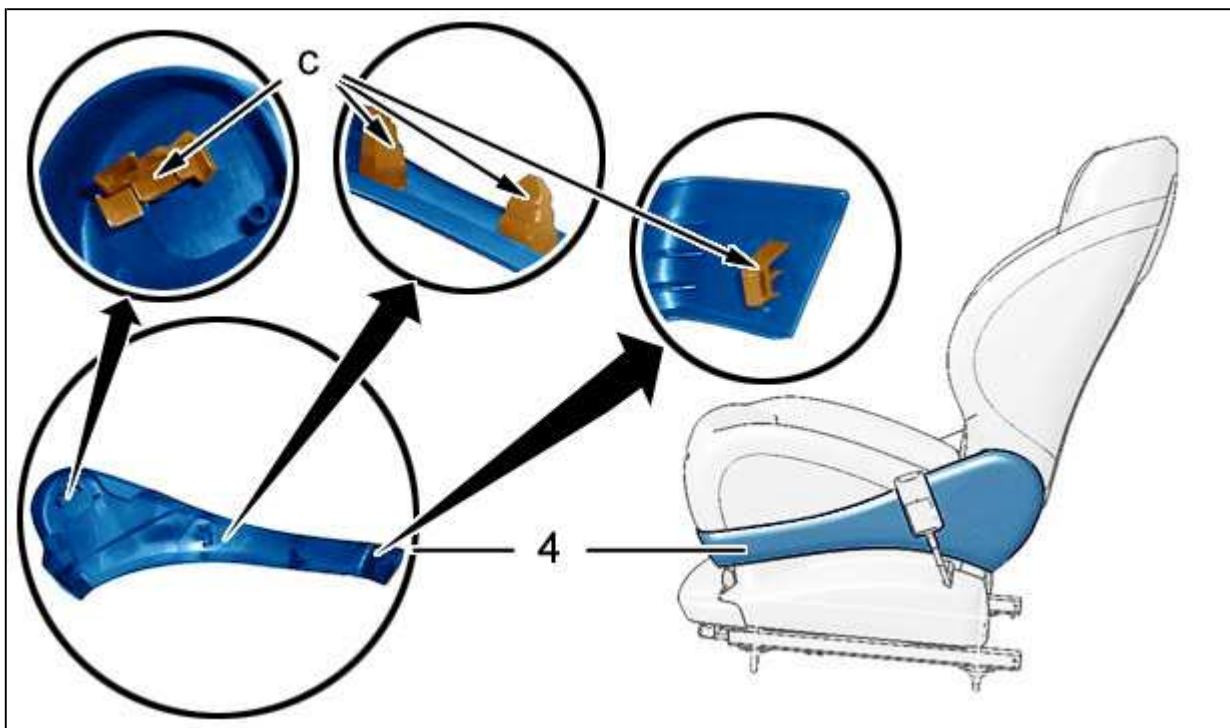


Рисунок : C5GS0TGD

Отсоедините и снимите : Верхнюю декоративную накладку сиденья (4) (Снаружи) (в "с") ; С помощью приспособления [1350-ZZ].

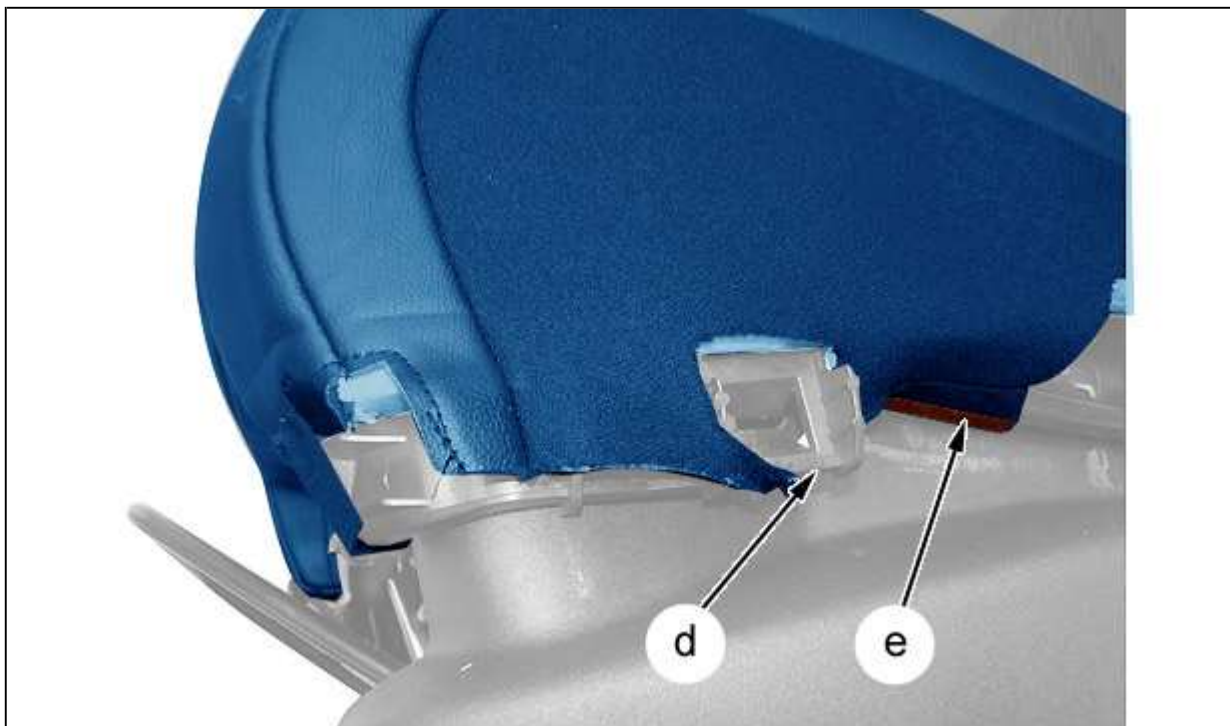


Рисунок : C5GS0TJD

Отделить обивку сиденья (в "d").

Отстегните крепление обивки сиденья (Каркас сиденья) (в "e").

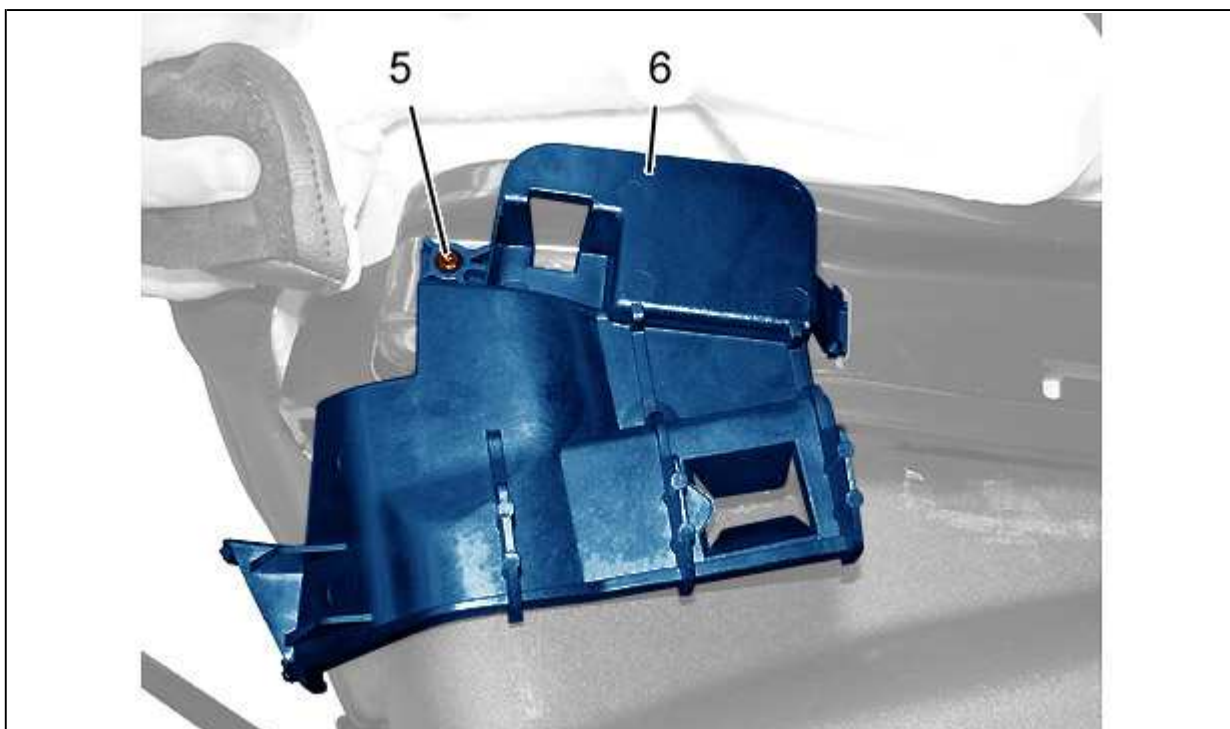


Рисунок : C5GS0TMD

Снимите :

- Крепежный болт (5)
- Опора (6)

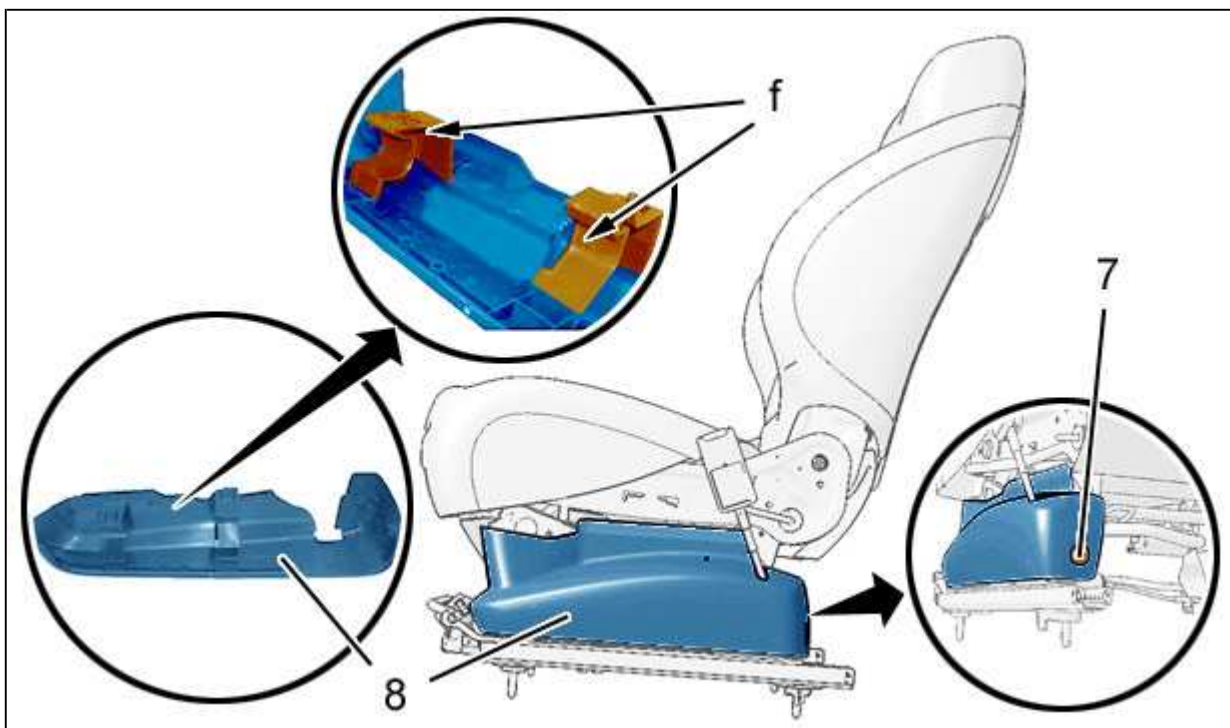


Рисунок : C5GS0TRD

Отсоединить фиксатор (7) ; С помощью приспособления [1350-ZZ].  
Отсоедините и снимите : Нижнюю декоративную накладку сиденья (8) (Снаружи) (в "f") ; С помощью приспособления [1350-ZZ].



Рисунок : C5GS0TUD

Снимите выключатель регулировки наклона спинки сиденья (9) (потянуть на себя).

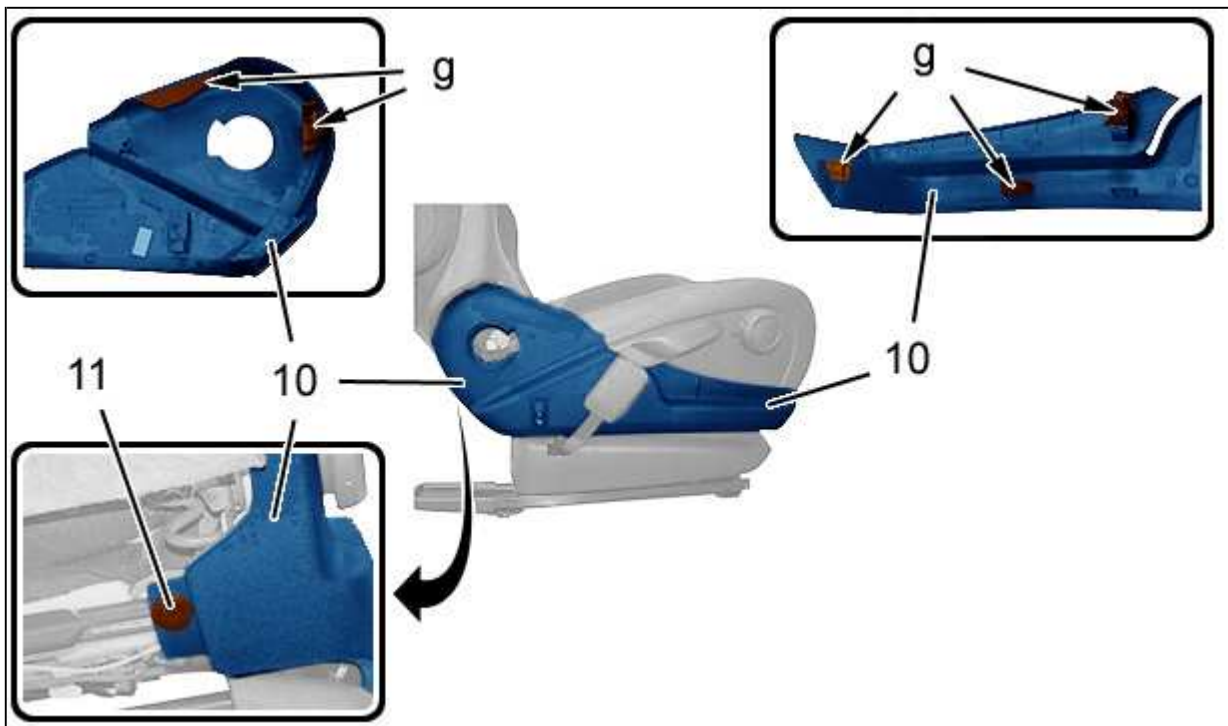
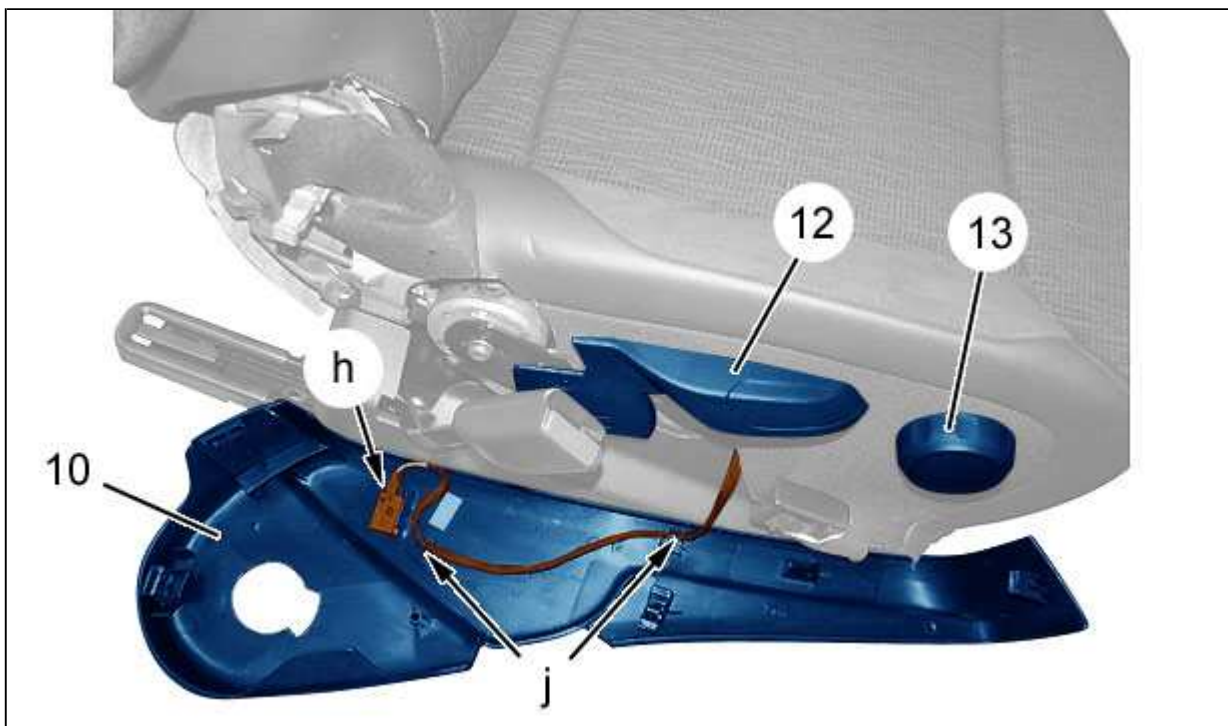


Рисунок : C5GS0TWD

Отсоединить фиксатор (11) ; С помощью приспособления [1350-ZZ].

Отделить и удалить : Верхнюю декоративную накладку сиденья (10) (с внутренней стороны) (в "g") ;  
С помощью приспособления [1350-ZZ].



OPERATION : C5GS0TZD

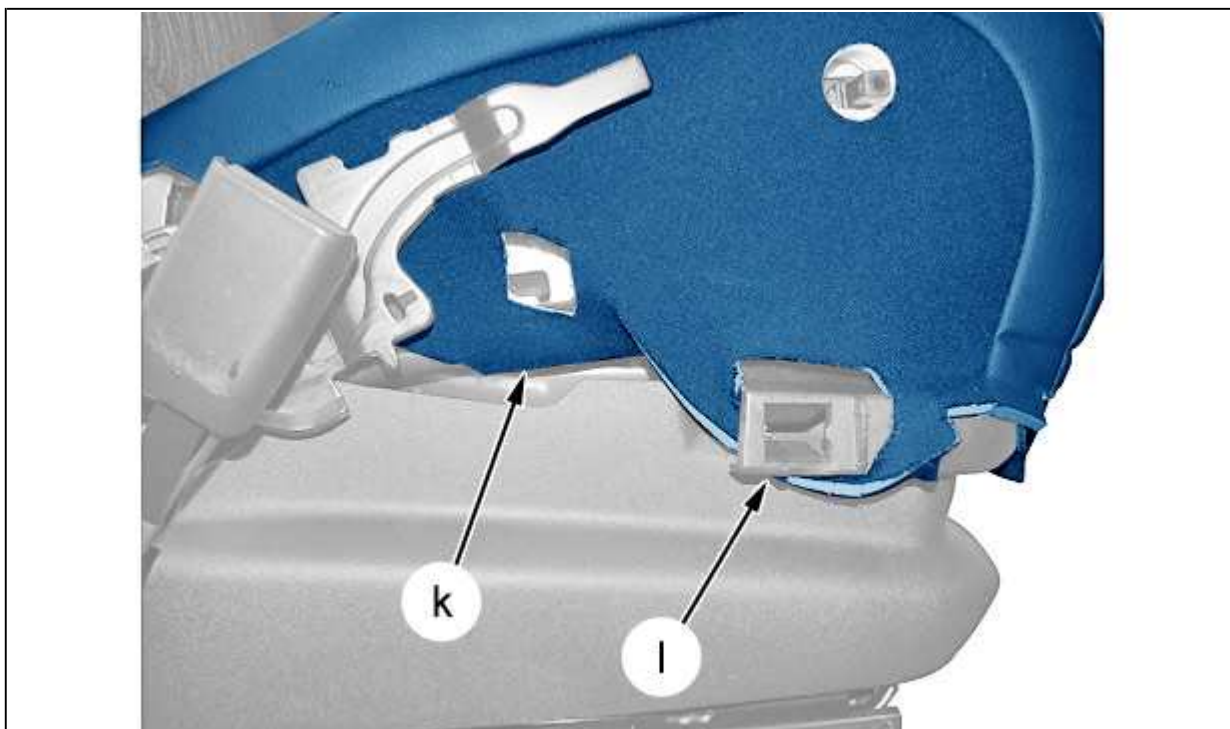
Отсоедините разъем обогрева переднего сиденья (в "h") (В зависимости от комплектации).

Отделить и удалить : Жгут электрических проводов (в "j").

Снимите : Верхнюю декоративную накладку сиденья (10) (с внутренней стороны).

Отсоединить ; При помощи тонкой отвертки :

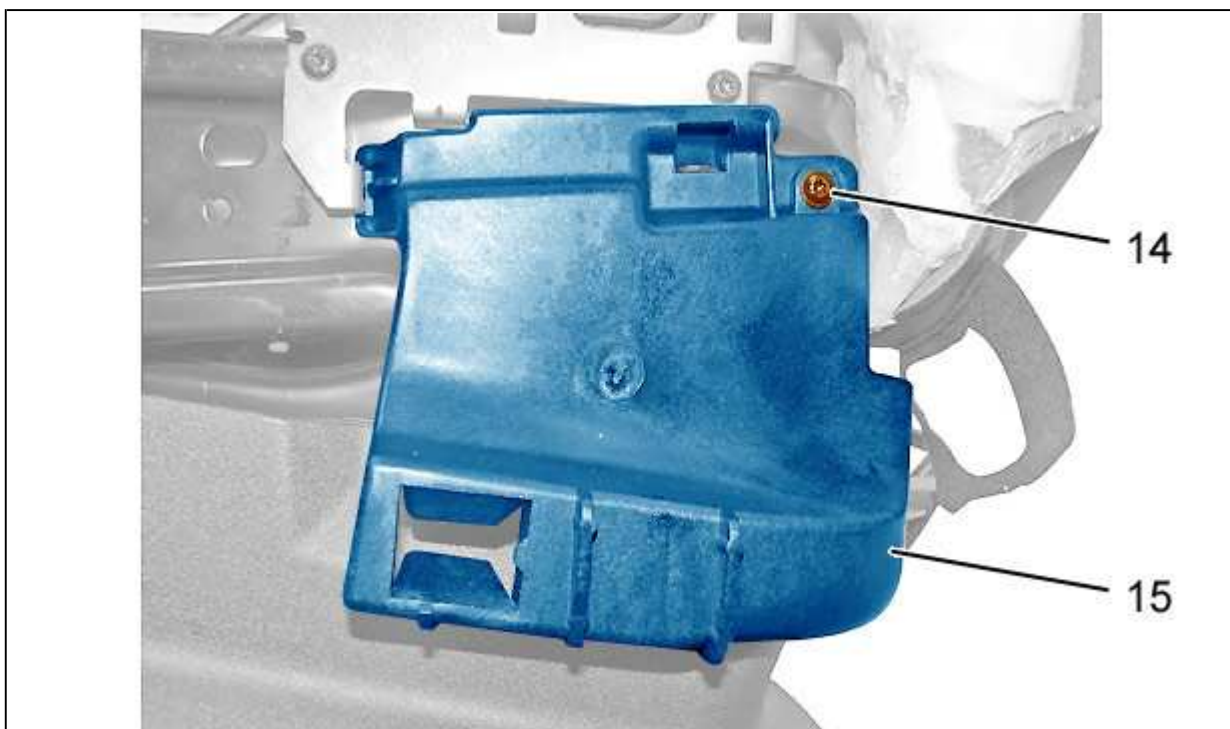
- Накладку управления регулировкой высоты (12)
- Регулятор поясничного упора (13)



OPERATION : C5GS0U2D

Отделить обивку сиденья (в "l").

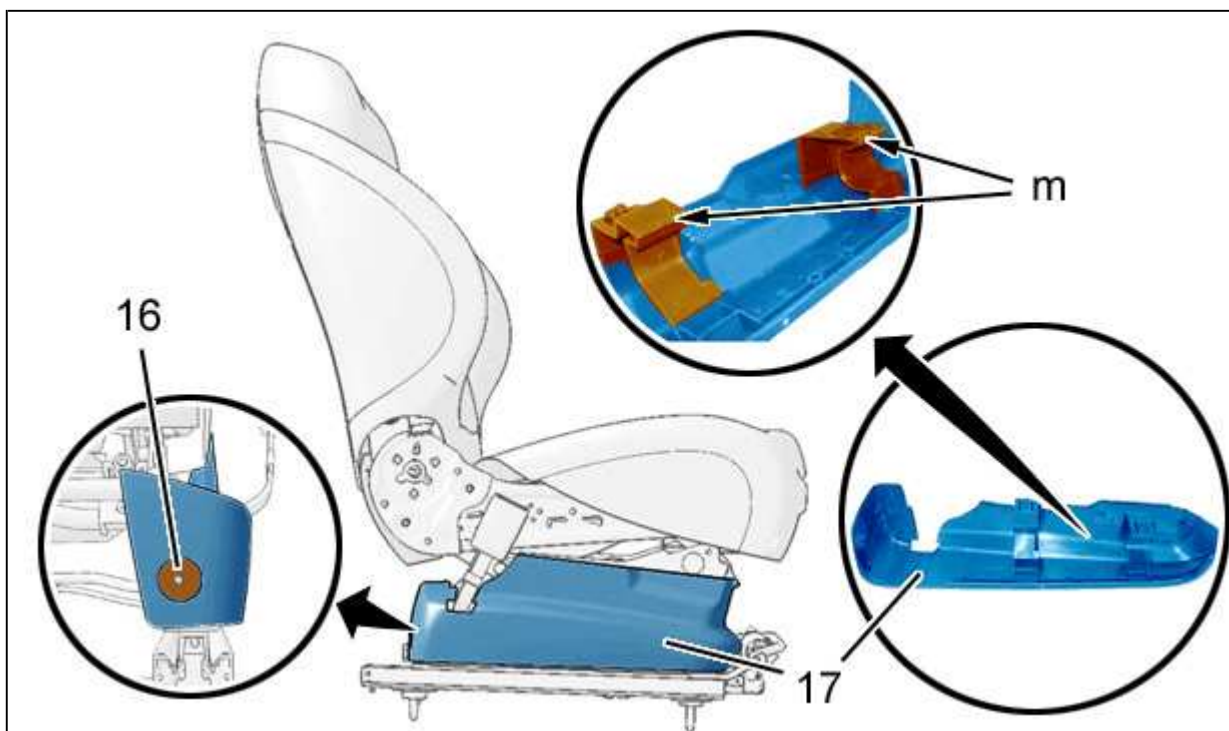
Отстегните крепление обивки сиденья (Каркас сиденья) (в "k").



OPERATION : C5GS0U5D

Снимите :

- Крепежный болт (14)
- Опора (15)



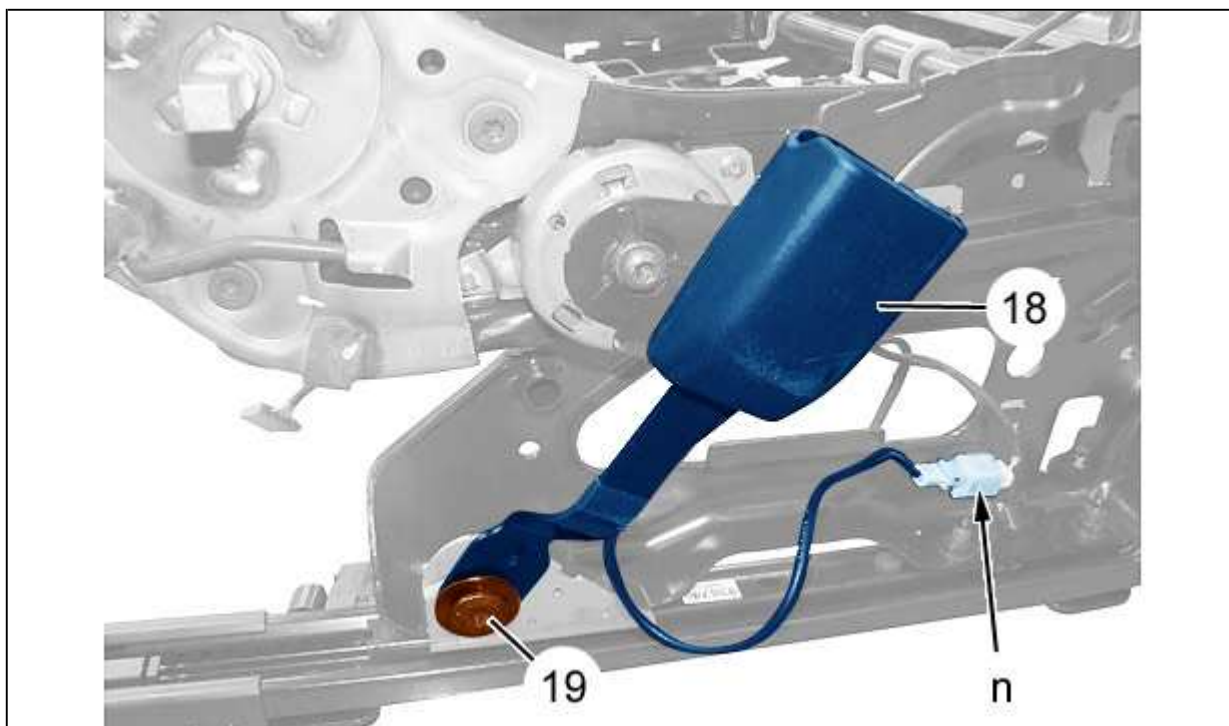
OPERATION : C5GS0U8D

Отсоединить :

- Фиксатор (16) ; С помощью приспособления [1350-ZZ]
- Нижнюю декоративную накладку сиденья (17) (С внутренней стороны) (в "m") ; С помощью приспособления [1350-ZZ]

Снимите : Нижнюю декоративную накладку сиденья (17) (С внутренней стороны).

### 3.3. Замка



OPERATION : C5GS0UBD

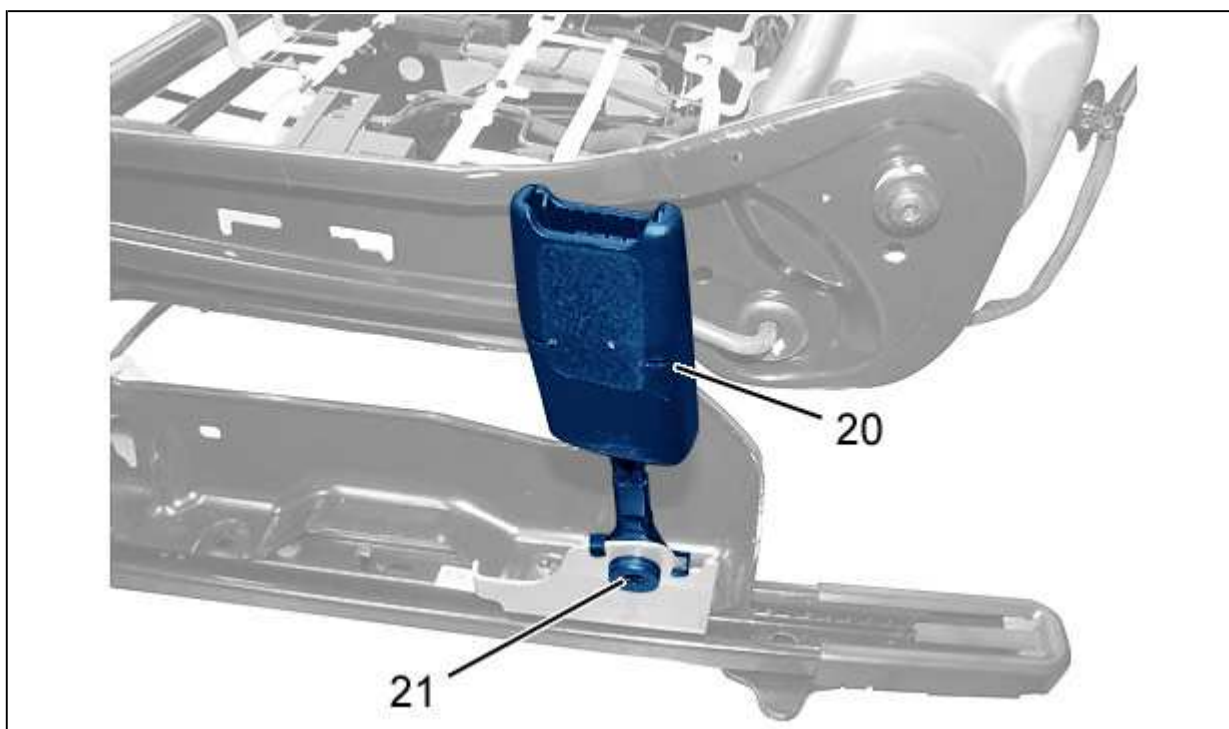
Снимите болт (19).

Отделите : Тягу с замком (18).

Отсоедините разъем (в "n").

Снять замок ремня безопасности (18).

### 3.4. Петля ремня безопасности

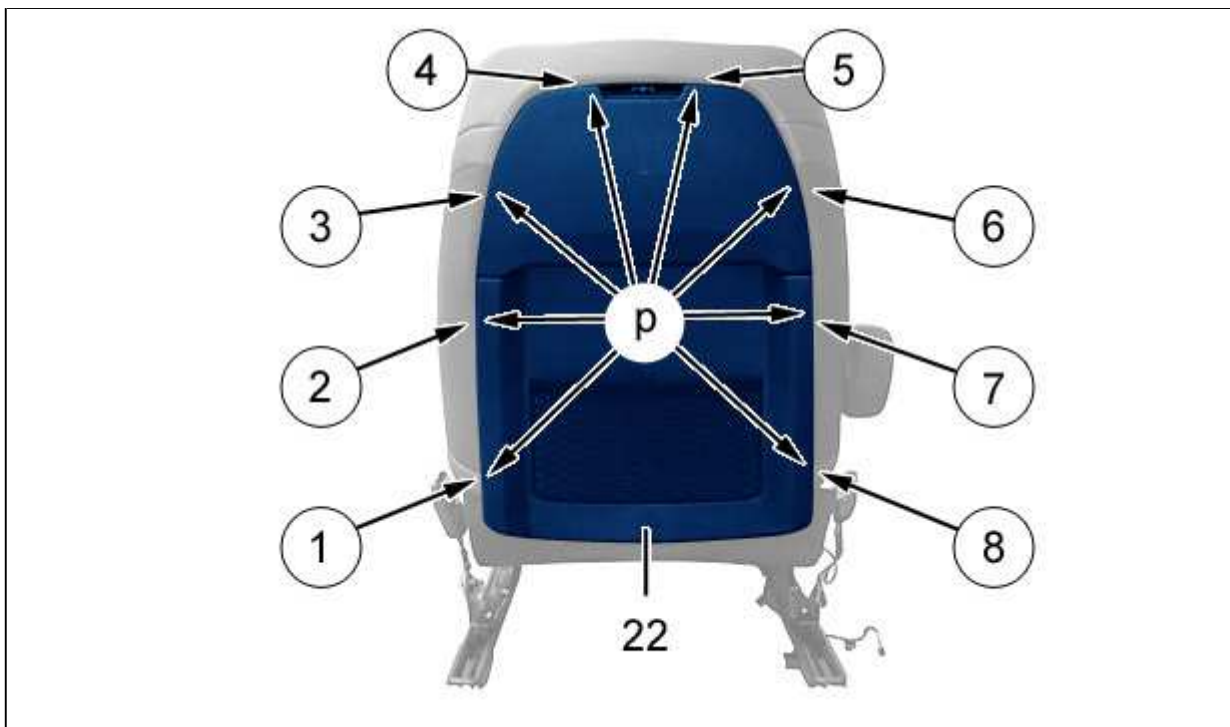


OPERATION : C5GS0UED

Снимите :

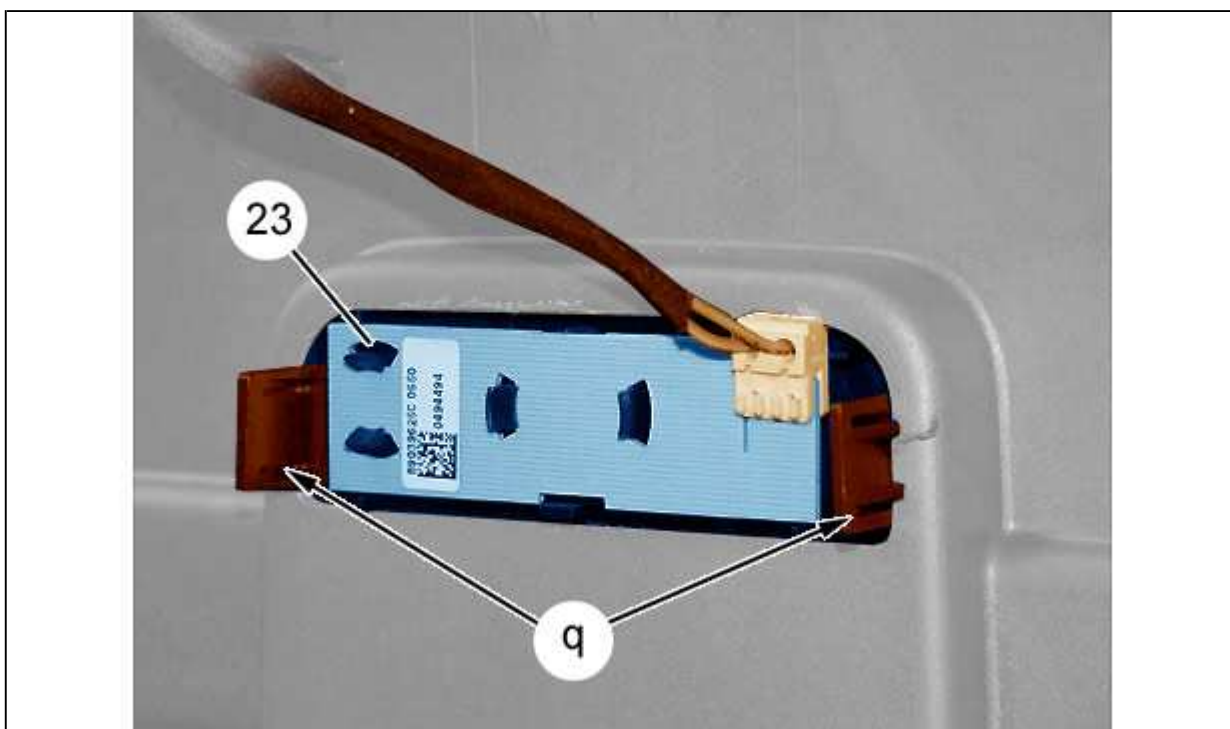
- Крепежный болт (21)
- Пряжку тяги пряжки (20)

### 3.5. Корпус спинки



OPERATION : C5GS0UHD

Отделить и удалить : Корпус спинки (22) (в "р") (порядок затяжки указан с 1 по 8).



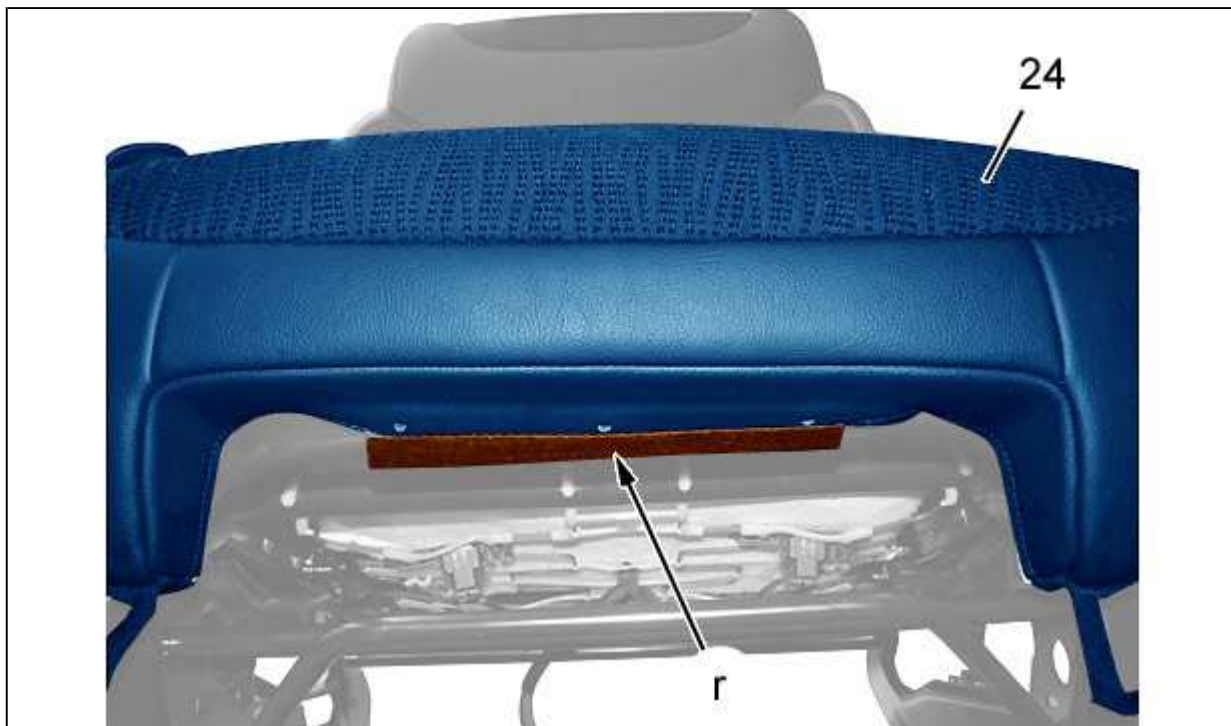
OPERATION : C5GS0UKD

Отсоединить лампу подсветки (23) (в "q").

Отделить жгут проводов .

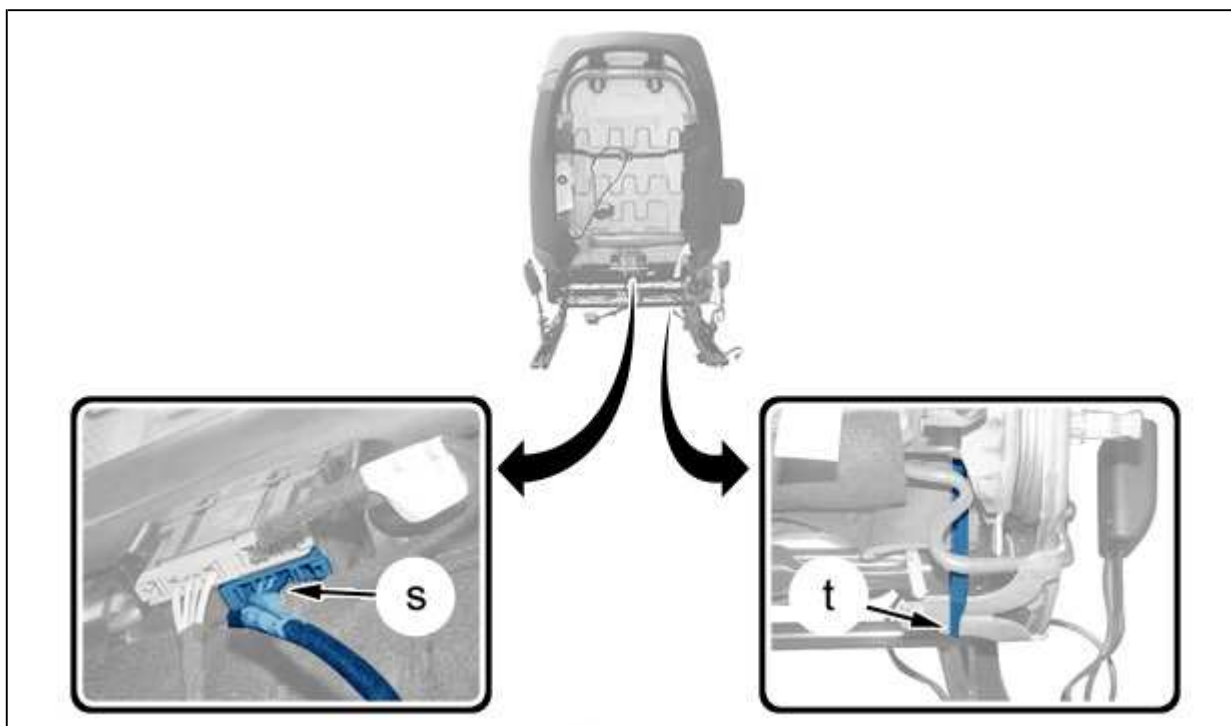
Снимите : Корпус спинки (22).

### 3.6. Подушка сиденья



OPERATION : C5GS0UND

Открепить крепление подушки сиденья (24) от рамы сиденья (в "r").



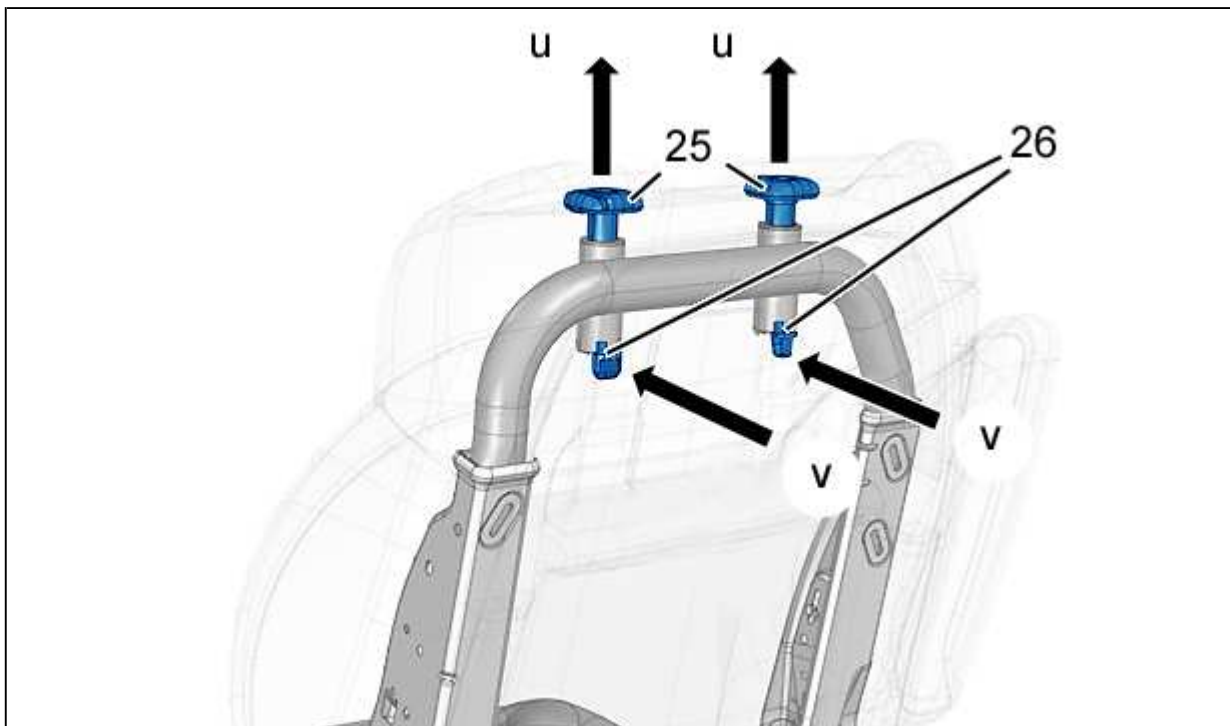
OPERATION : C5GS0UQD

Отсоединить разъем (в "s").

Сдвинуть ремешок (в "t").

Снимите подушку сиденья (24).

### 3.7. Опоры подголовника

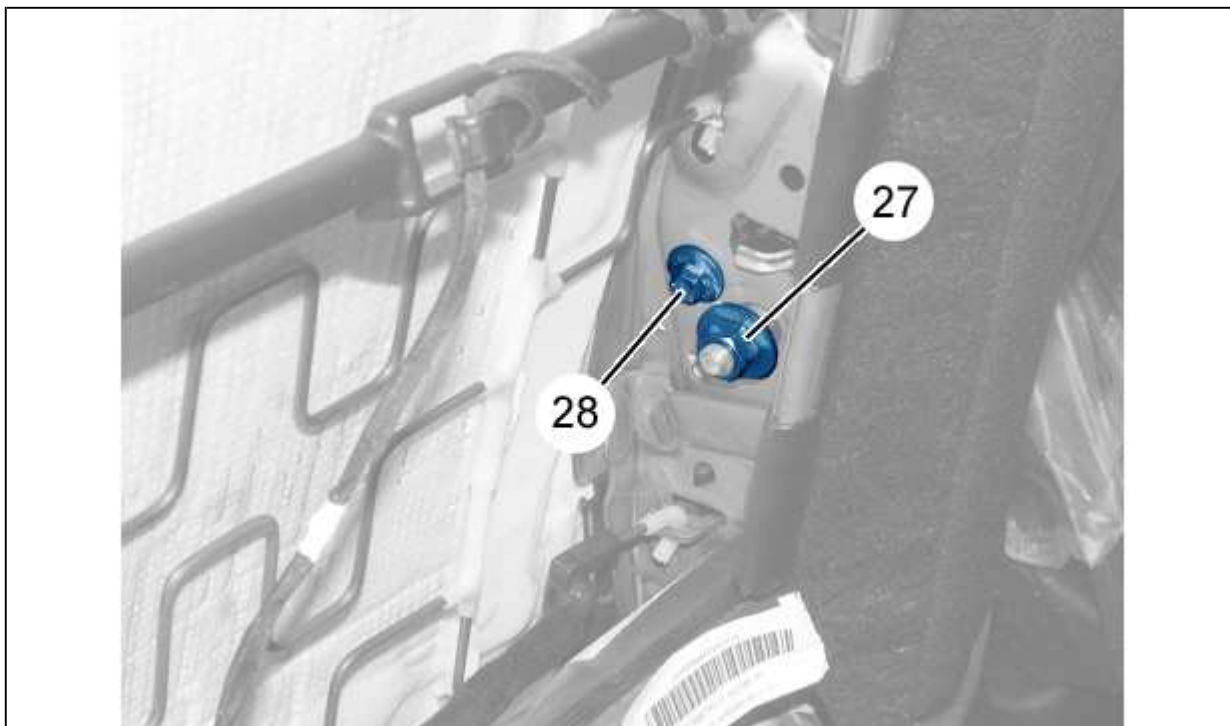


OPERATION : C5GS0UTD

Освободите кронштейна подголовника (25) нажав на 2 фиксатора (26) (в "v").

Снимите : Опоры подголовников (25) (В соответствии со стрелками "u").

### 3.8. Подлокотник

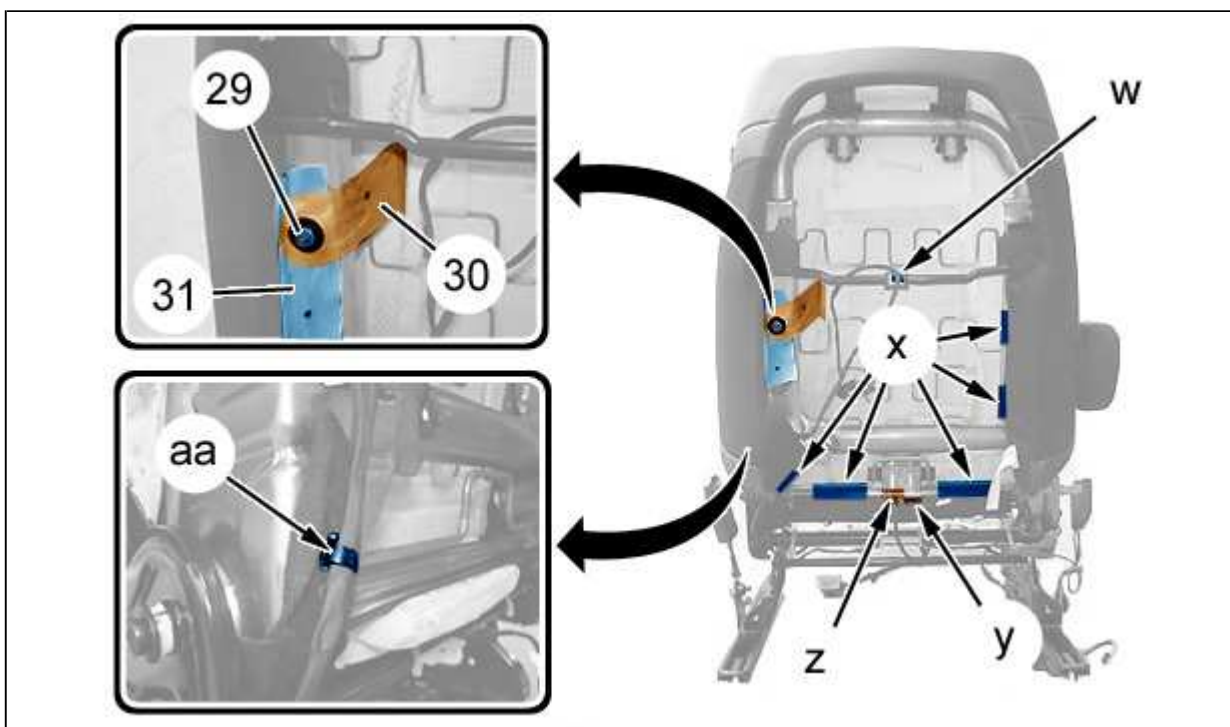


OPERATION : C5GS0UWD

Снимите :

- Гайку (27)
- Крепежный болт (28)
- Узел подлокотника

### 3.9. Обивка спинки сиденья



OPERATION : C5GS0UZD

Отвернуть гайку (29).

Отделите :

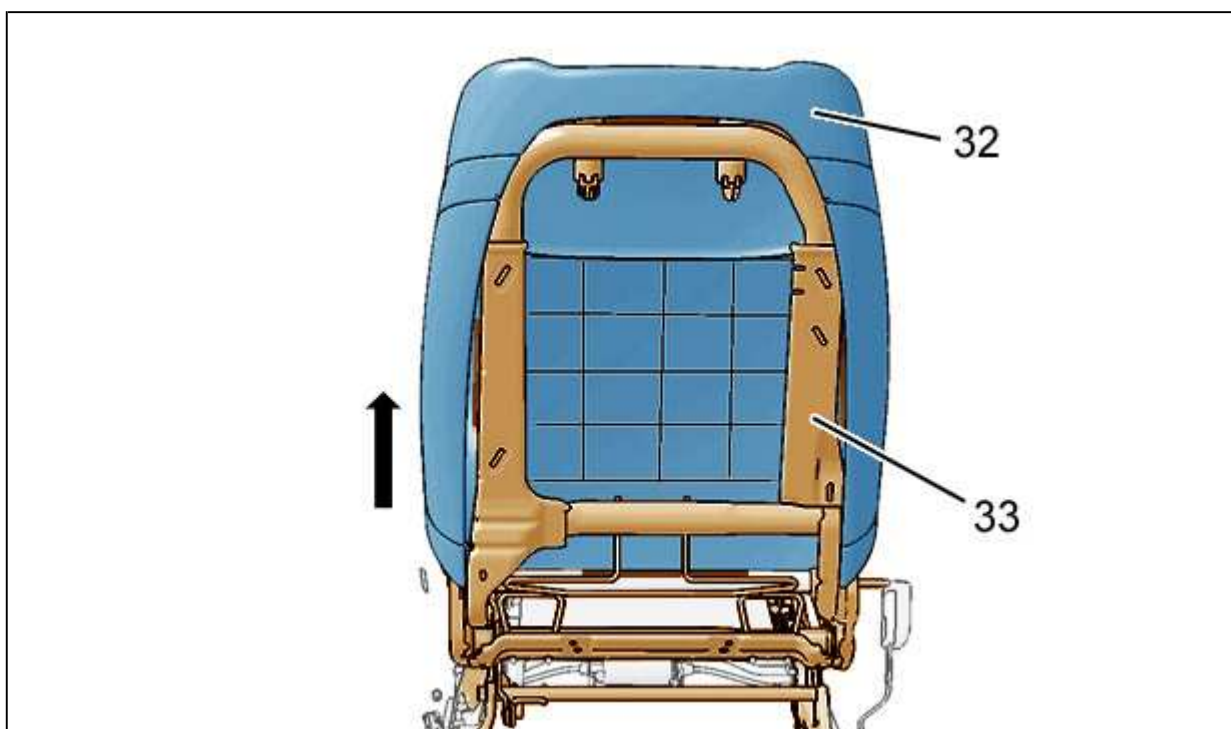
- Удерживающий ремень спинки (30)
- Ремень раскладывания боковой подушки безопасности (31)

**TEMPS** : При установке : Обязательно соблюдайте порядок установки специально сшитых ремней для обеспечения правильного раскладывания боковой подушки безопасности при ее срабатывании.

Отцепить : Набивку спинки (в "x").

Отключить электрических разъема (в "y", "z").

Отсоедините жгут проводов в "w, aa" ; С помощью приспособления [1350-ZZ].



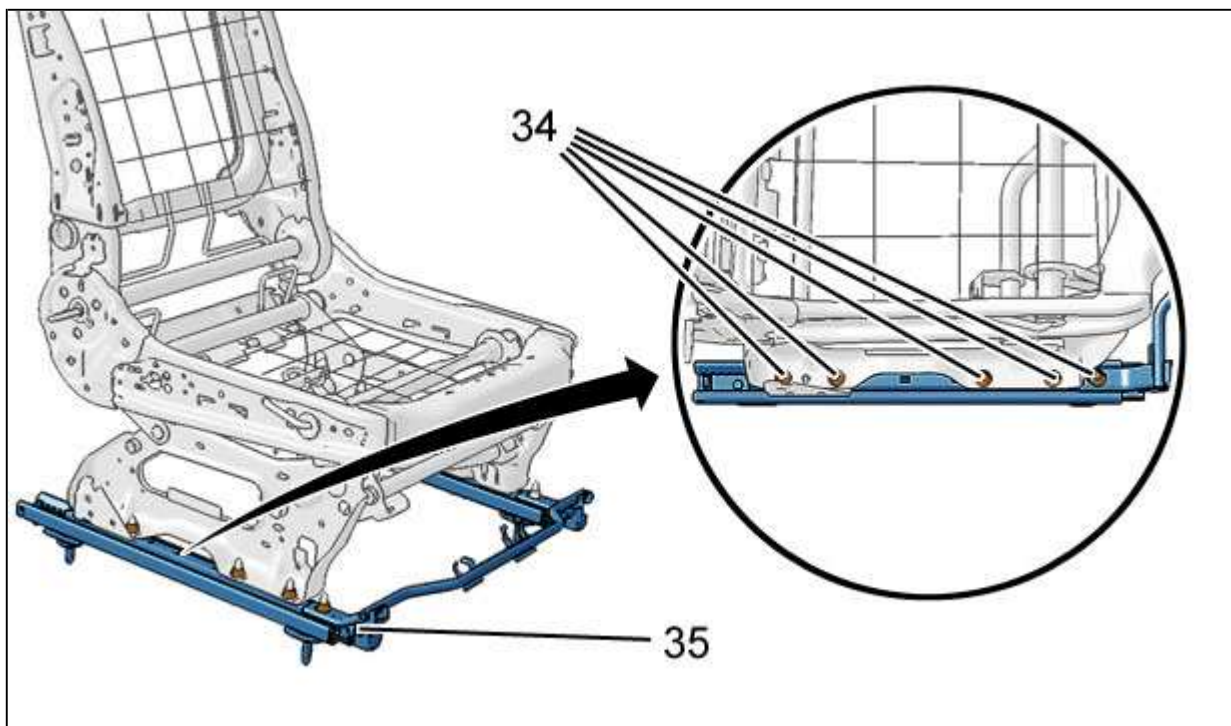
OPERATION : C5GS0V2D

Снять подушку спинки (32) от ее рамы (33) (Как показано стрелкой ).

### 3.10. Боковая подушка безопасности

Снять боковую подушку безопасности  .

### 3.11. Салазки сидений

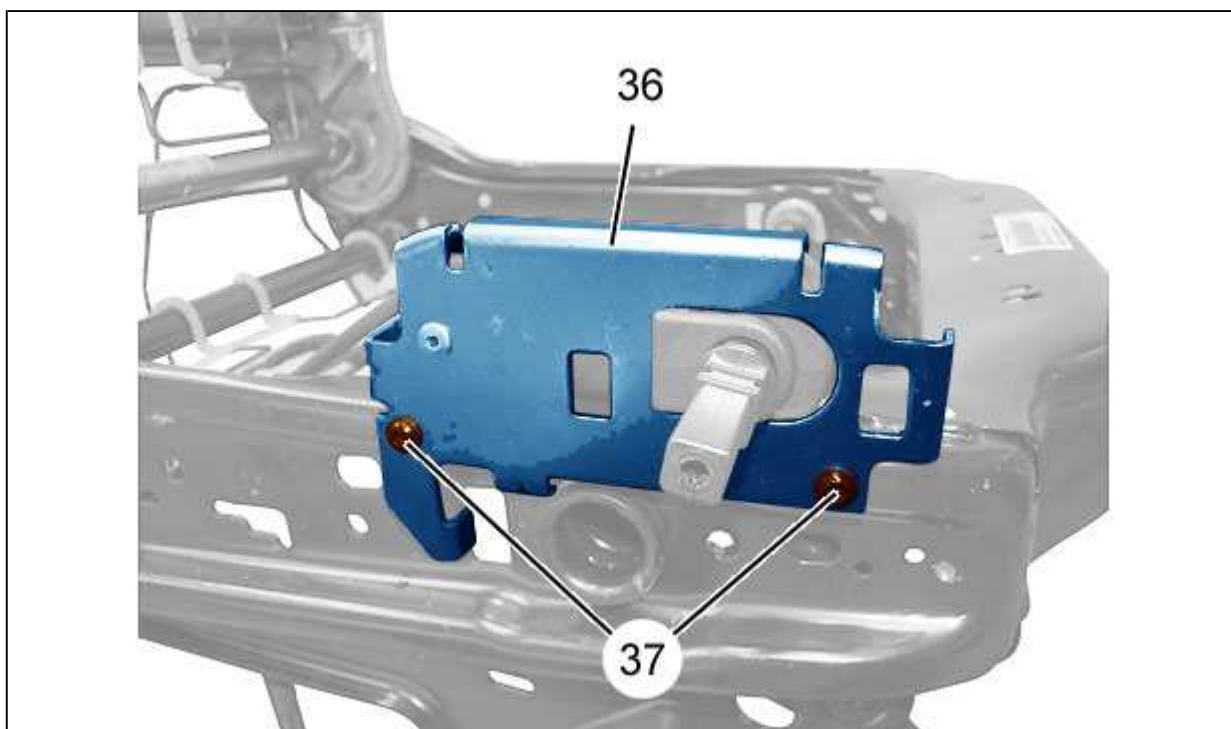


OPERATION : C5GS0V4D

Снимите :

- гаек (34) (с каждой стороны)
- Салазки (35) переднего сиденья

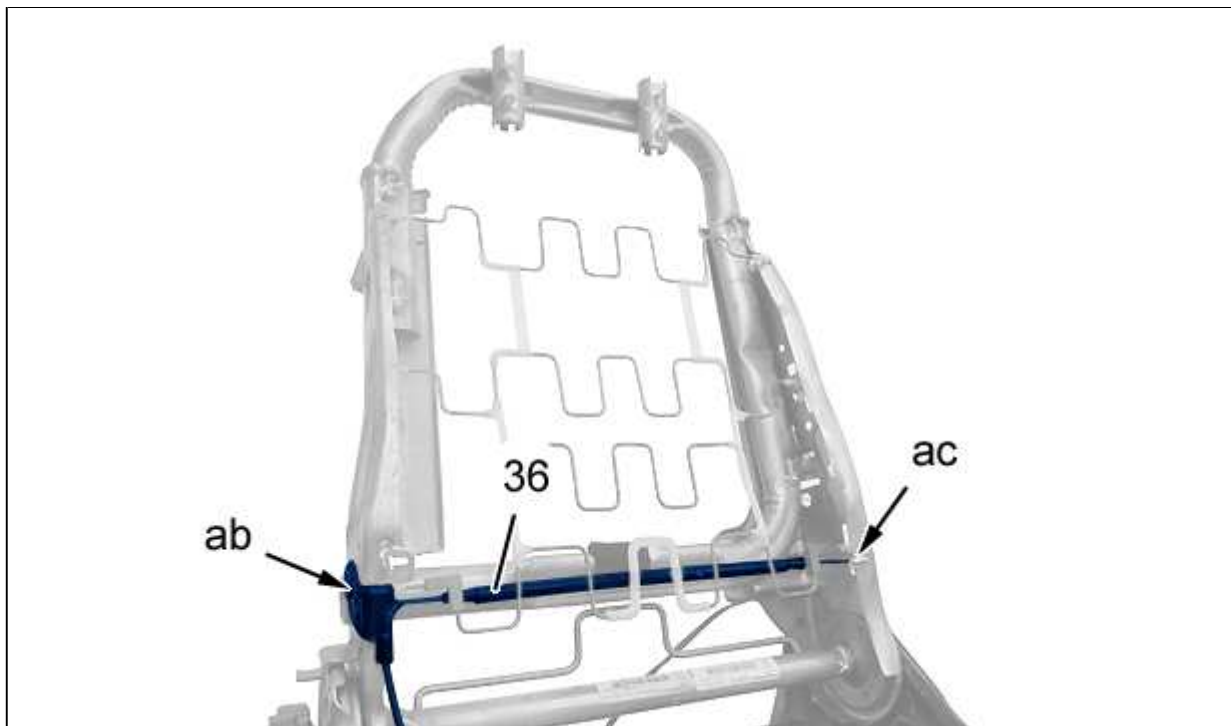
### 3.12. Механизм регулировки поясничной поддержки



OPERATION : C5GS0V7D

Снимите : болтов (37).

Отделите : Механизм регулировки поясничного упора (36).



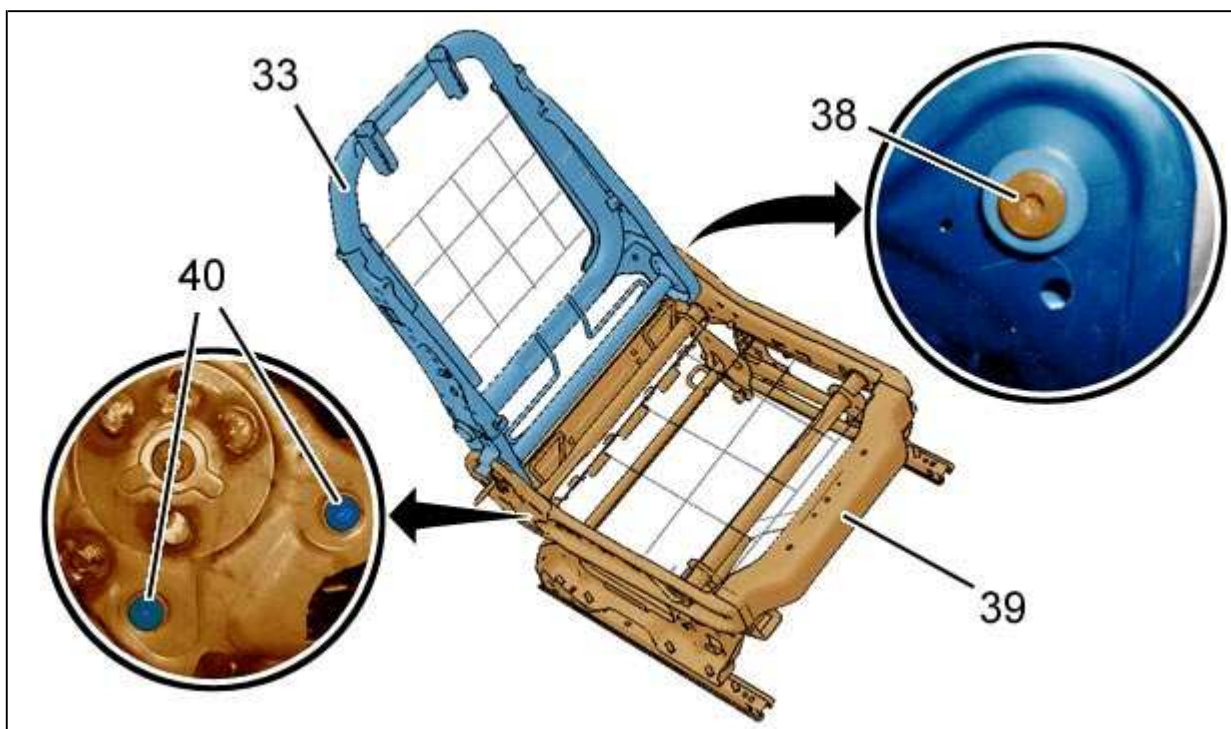
OPERATION : C5GS0VAD

Отделите : Оконечность троса регулировки поясничной зоны (в "ac").

Отсоединить фиксатор (в "ab") ; С помощью приспособления [1350-ZZ].

Снять механизм регулировки поясничного упора (36).

### 3.13. Арматура спинки сиденья и подушки сиденья

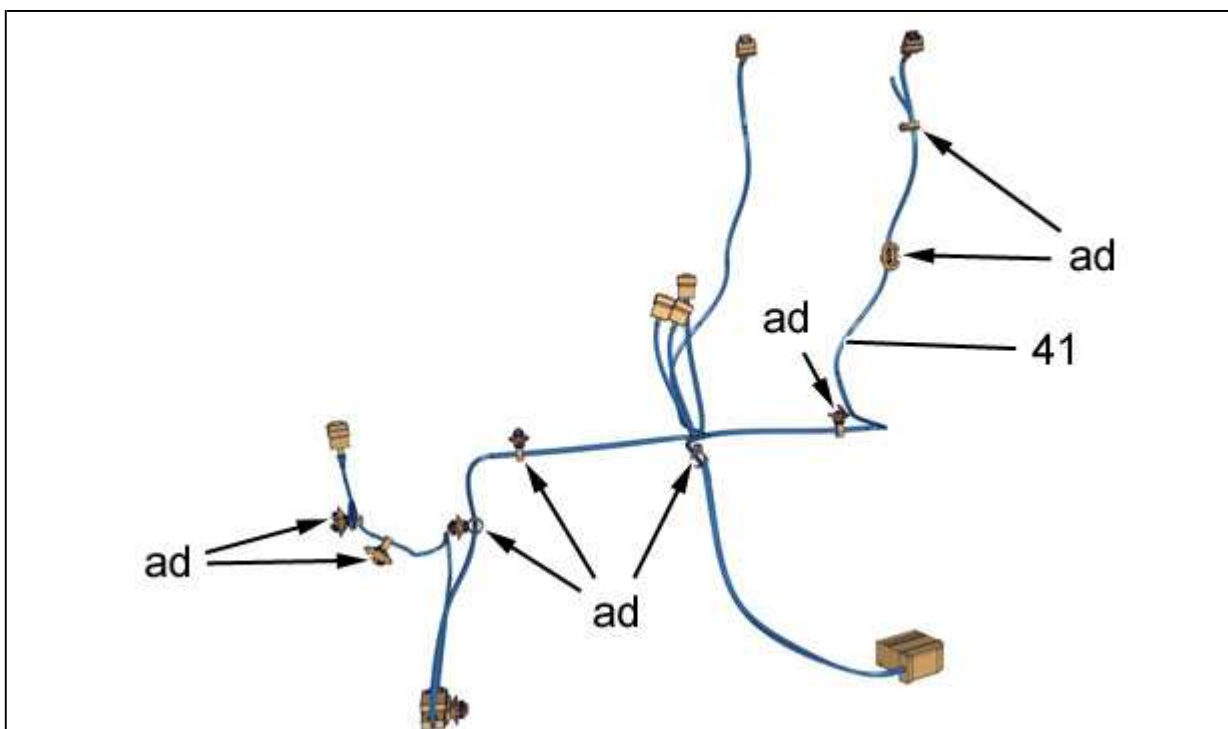


OPERATION : C5GS0VDD

Снимите :

- болтов (40)
- Крепежный болт (38)
- Каркас спинки (33)
- Каркас подушки сиденья (39)

### 3.14. Жгут электрических проводов



OPERATION : C5GS0VGD

Отсоединить : Фиксаторы (в "ad").

Снимите : Жгут электрических проводов (41).

## 4. Сборка

Действовать в последовательности, обратной операциям по разборке.

**TAUX** : Нанесите герметик на резьбу винтов (19), (21), (38), (40).

Затяните :

- болтов (21) (Затяжка моментом 2,5 дН.м)
- Крепежный болт (19) (Затяжка моментом 3 дН.м)
- болтов (38), (40) (Затяжка моментом 3 дН.м)
- гаек (27), (29) (Затяжка моментом 1,5 дН.м)
- Крепежный болт (28) (Затяжка моментом 0,6 дН.м)
- гаек (34) (Затяжка моментом 2,5 дН.м)

## 5. Дополнительные операции

Установите переднее сиденье  .

Проверьте правильность функционирования электрооборудования.