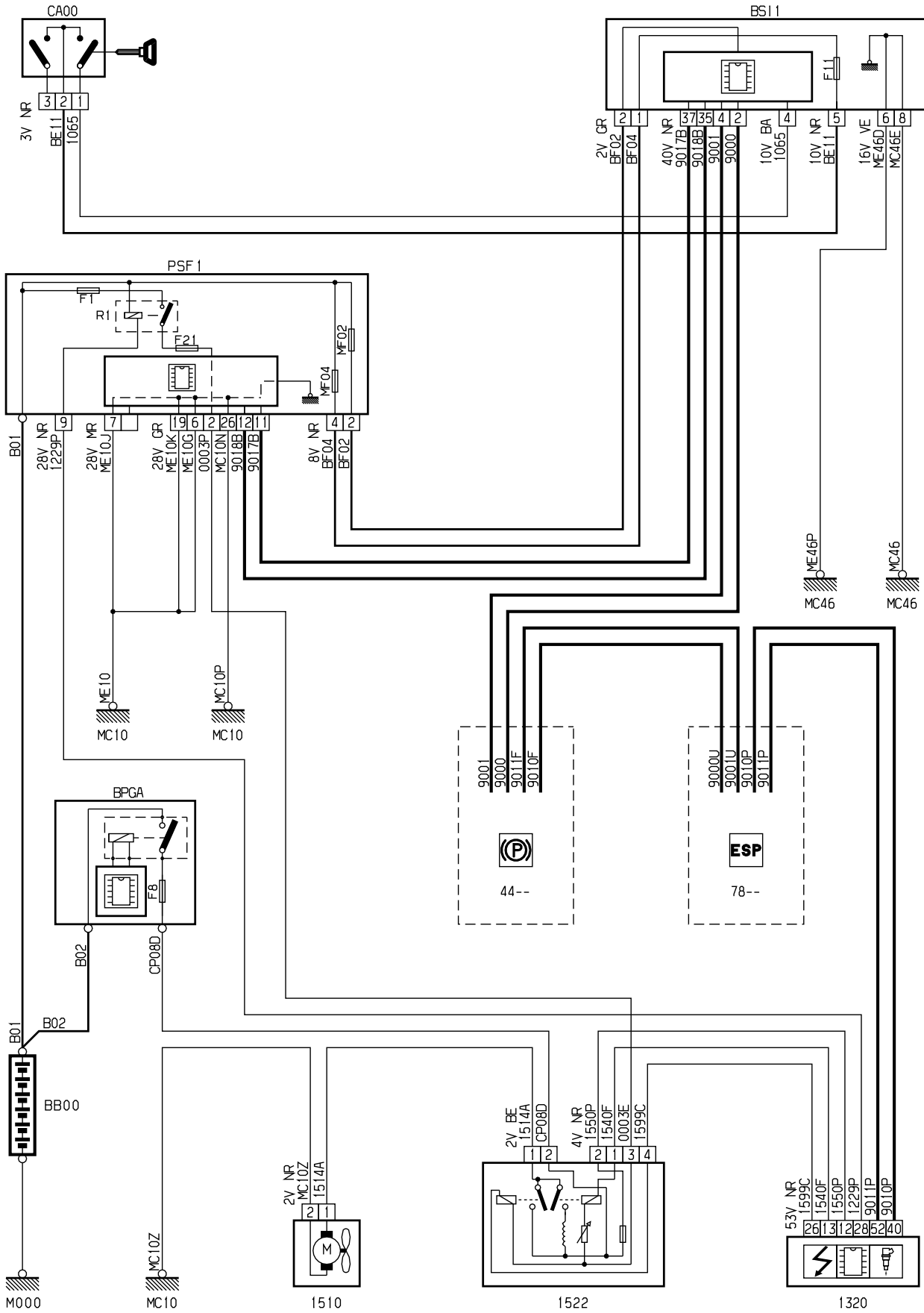


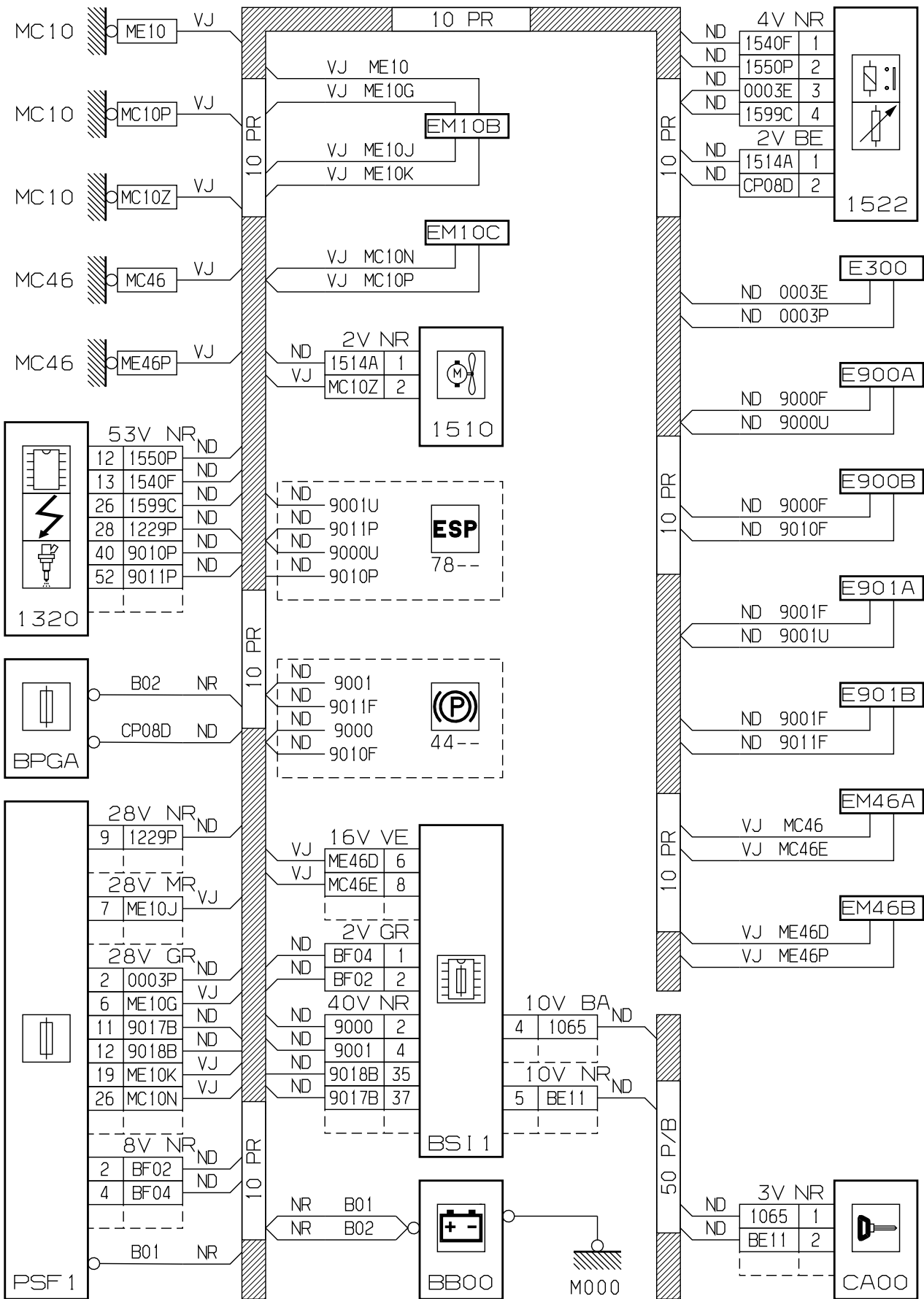
автомобиль : C4 PICASSO		номер VIN: VF7UA5FN8CJ565911 / OPR : 12888	
область	силовой агрегат	функция	охлаждение двигателя
составные части			

принцип



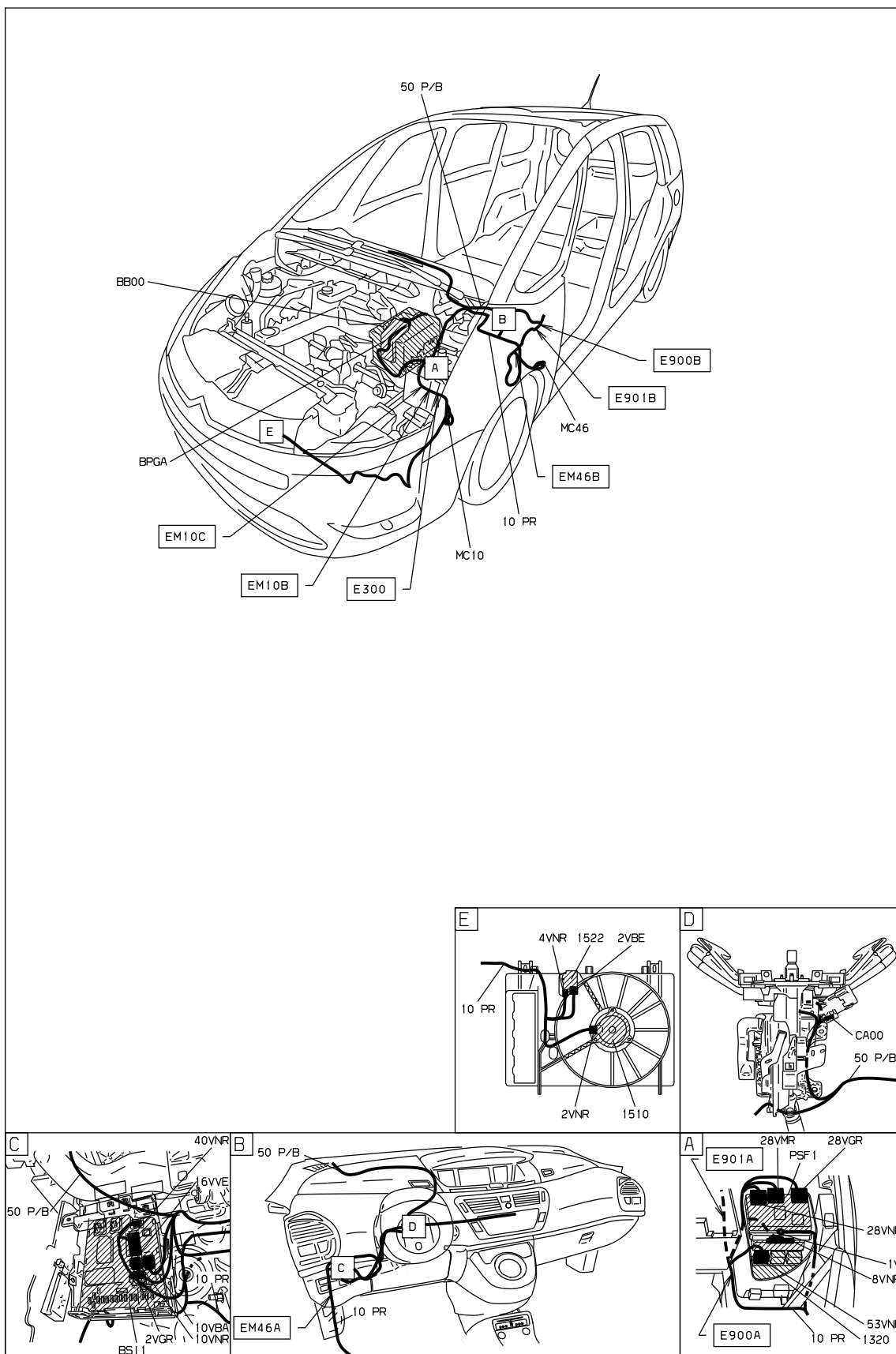
D3ARTMSR

прокладка трубопроводов (кабелей, тросов)



D3ARTMSG

null



D3ARTMS1

собственность PSA Peugeot Citroen

09/04/2020