

автомобиль : C4 PICASSO		номер VIN: VF7UA5FN8CJ565911 / OPR : 12888	
область	Общие сведения (характеристики)	функция	назначение предохранителей BPGA
составные части			
58BPGA01		НАЗНАЧЕНИЕ ЭЛЕКТРИЧЕСКИХ ПРЕДОХРАНИТЕЛЕЙ	

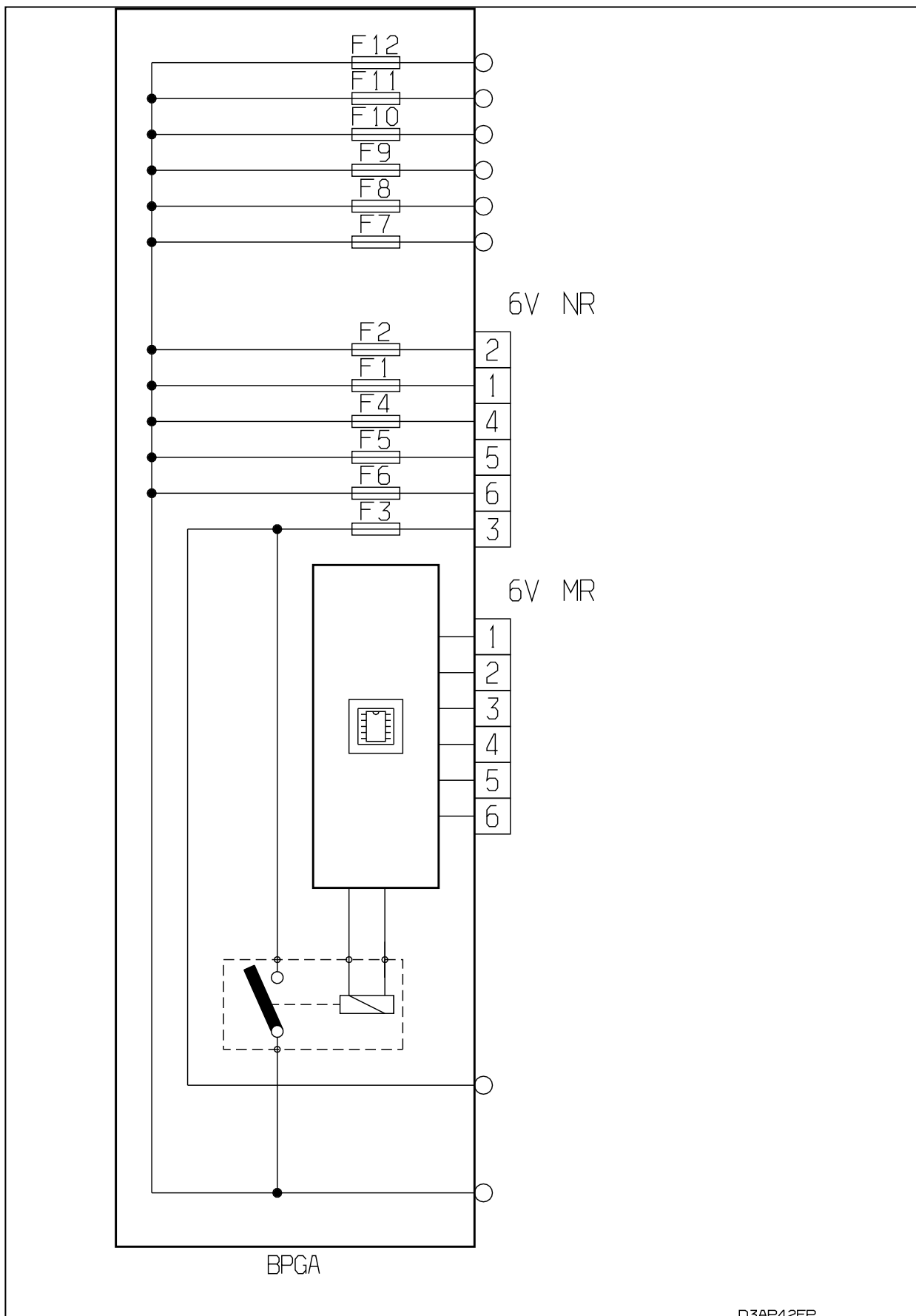
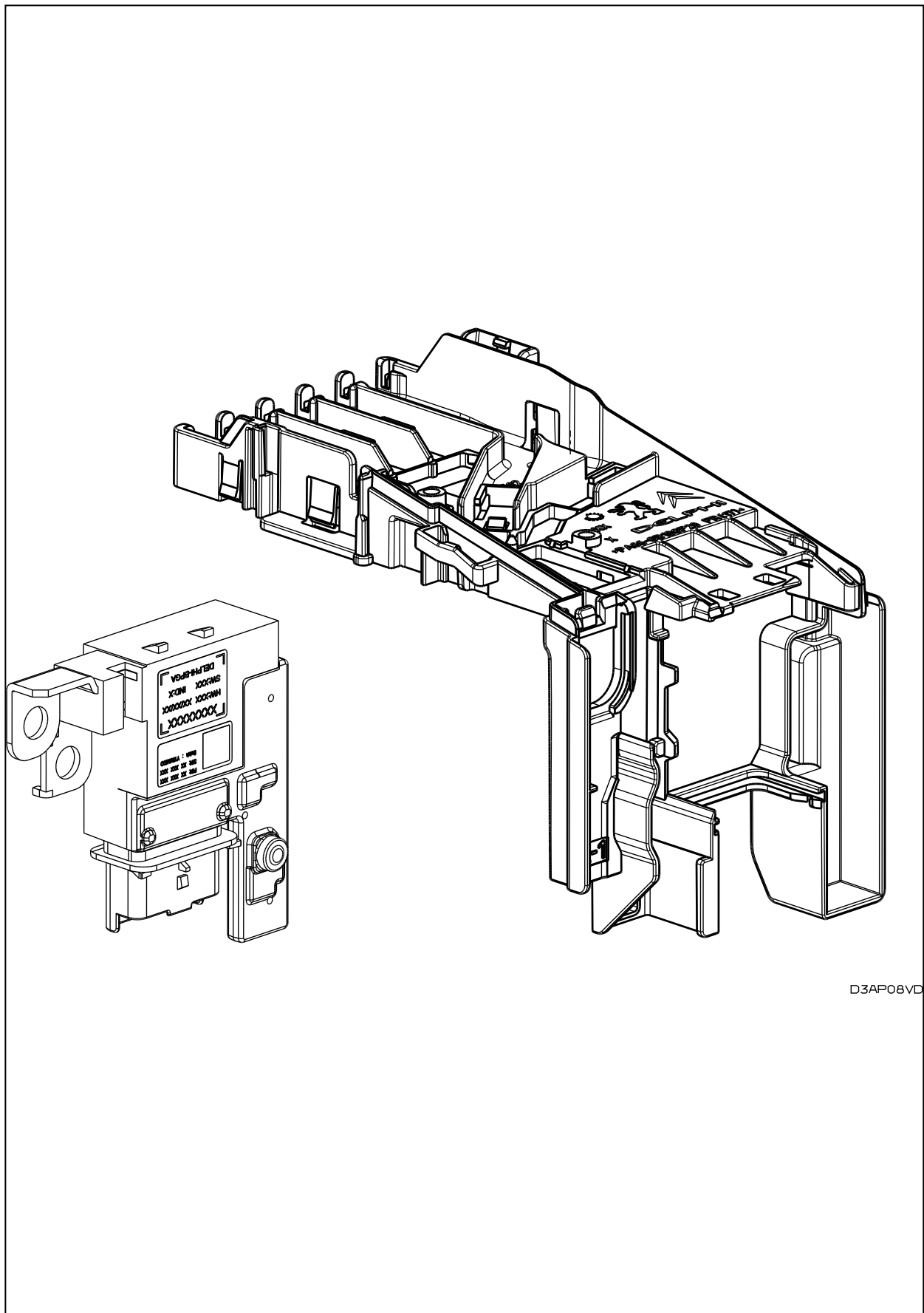


Рис. D3AP42EP

D3AP42EP



D3AP08VD

Рис. D3AP08VD

назначение электрических предохранителей			
предохранитель	A	питание	назначение
F1	-	-	
F2	5A	-	контактный датчик торможения
F3	5A	-	зарядка аккумуляторной батареи
F4	80A	-	калькулятор контроля стабильности
F5 essence	30A	-	калькулятор контроля стабильности
F5 diesel	80A	-	калькулятор контроля стабильности

F6	80A	-	электронный блок управления автоматической коробкой передач (AT4/MCP/AM6)
F7	60A	-	компьютер электрического усилителя рулевого управления
F8	40A	-	охлаждение двигателя
F9	30A	-	блок управления предпусковым и последующим подогревом - питание компьютера управления двигателем
F10	40A	-	калькулятор контроля стабильности
F11	80A	-	модуль блокировки защиты 3 реле
F12	30A	-	роботизированная коробка передач MCP

собственность PSA Peugeot Citroen

09/04/2020