

автомобиль : C4 PICASSO		номер VIN: VF7UA5FN8CJ565911 / OPR : 12888	
область	Общие сведения (характеристики)	функция	назначение предохранителей ВН12
составные части			
58ВН1201	НАЗНАЧЕНИЕ ПРЕДОХРАНИТЕЛЕЙ ВН12		

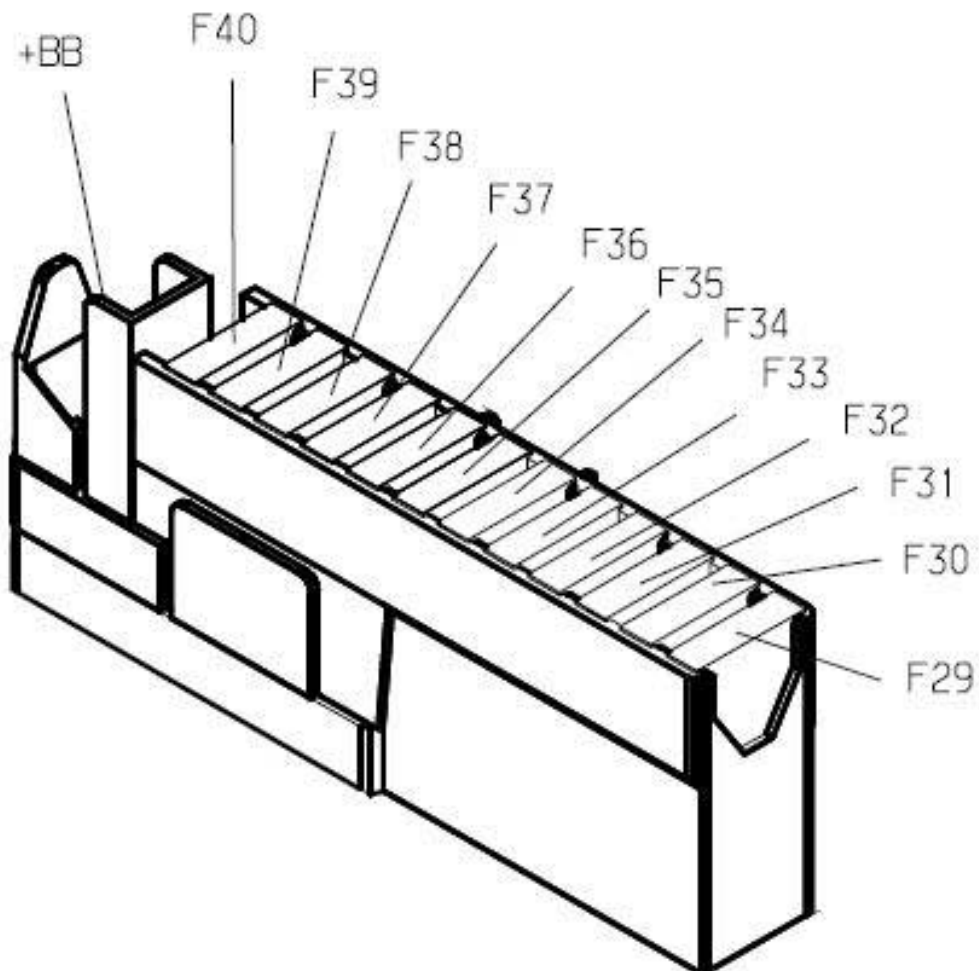


Рис. D3AP528P

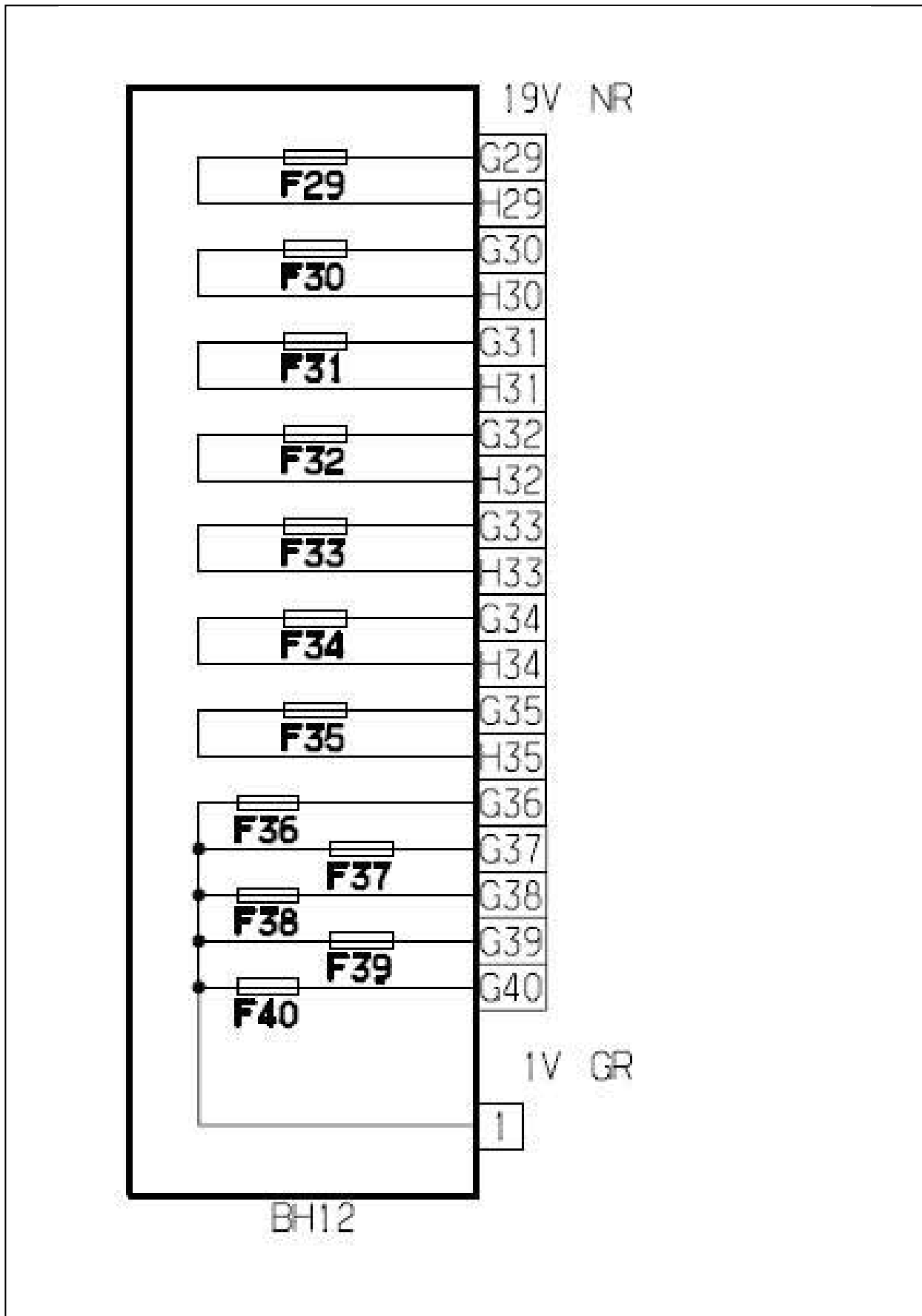


Рис. D3AP529P

назначение предохранителей BH12

предохранитель	A	питание	назначение
F31	-	-	-
F32	-	-	-
F33	5A	+ batterie	датчик дождя/освещенности - реле регулировок сиденья пассажира - компьютер системы помощи при парковке компьютер контроля траектории - аудиосуилитель
F34	-	-	-
F35	-	-	-

F36	20A	+ batterie	аудиоусилитель
F37	10A	+ batterie	электронный блок управления внутренним освещением - передняя панель кондиционера
F39	5A	+ batterie	реле лючка заливной горловины топливного бака
F40	30A	+ batterie	реле регулировки пассажирского сиденья
F29	30A	+ batterie	блок регулировок и обогрева сиденья водителя - блок регулировок и обогрева сиденья пассажира
F30	5A	+ batterie	централизованное устройство поддержания напряжения
F38	20A	+ batterie	модуль памяти сиденья

собственность PSA Peugeot Citroen

09/04/2020