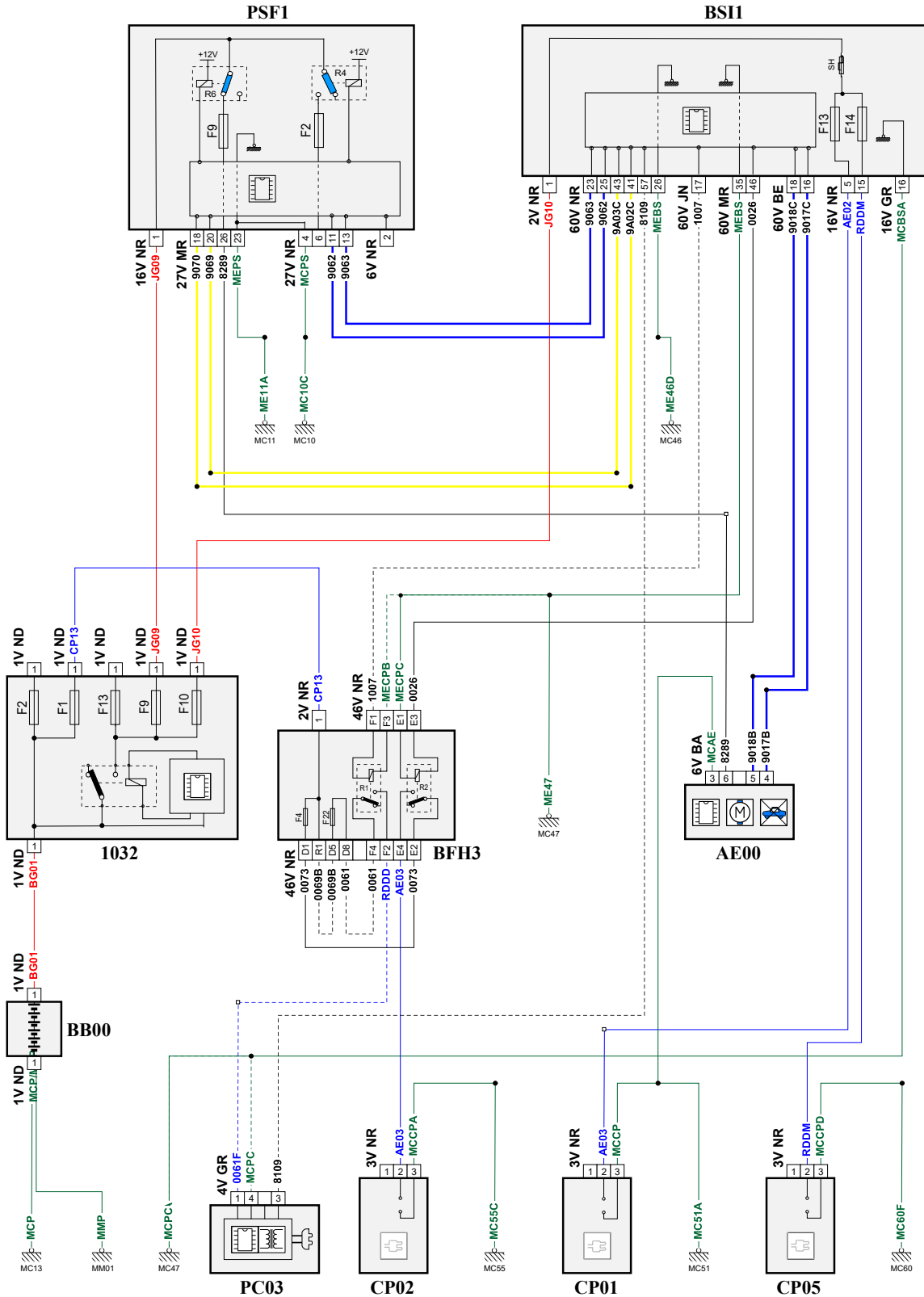


автомобиль : C4 PICASSO / C4 SPACETOURER (B78)		номер VIN: VF73A5GXAEJ805873 / OPR : 13843	
область	удобство в салоне	функция	гнездо питания 12 В
составные части			

принцип



D3CZAQMR

собственность PSA Peugeot Citroen

08/04/2020

код элемента	назначение	информация
1032	null	блок защиты и управления различными видами электрического питания
AE00	null	электрическая блокировка рулевого колеса
BB00	null	сервисная аккумуляторная батарея
BFH3	null	блок предохранителей и реле салона 1
BSI1	null	интеллектуальный коммутационный блок
CP01	null	передний разъем 12 В
CP02	null	заднее правое гнездо питания 12В
CP05	null	розетка на 12 В багажника
E902A	null	сращивание информационного провода (или эквипотенциального 902A)
E902B	null	сращивание информационного провода (или эквипотенциального 902B)
E903A	null	сращивание информационного провода (или эквипотенциального 903A)
E903B	null	сращивание информационного провода (или эквипотенциального 903B)
E917A	null	сращивание информационного провода (или эквипотенциального 917A)
E918A	null	сращивание информационного провода (или эквипотенциального 918A)
EM01	null	сращивание массы (точка соединения с массой номер 01)
EM10C	null	сращивание массы (точка соединения с массой номер 10с)
EM11C	null	соединение EM11C
EM46D	null	сращивание массы (точка соединения с массой номер 46D)
EM47A	null	сращивание массы (точка соединения с массой номер 47A)
EM47E	null	сращивание массы (точка соединения с массой номер 47E)
EM55C	null	сращивание массы (точка соединения с массой номер 55C)
EM60C	null	сращивание массы (точка соединения с массой номер 60C)
MC10A	null	точка соединения с массой кузова номер 10A
MC11C	null	точка соединения с массой кузова номер 11
MC13	null	точка соединения с массой кузова номер 13
MC46D	null	точка соединения с массой кузова номер 46
MC47	null	точка соединения с массой кузова номер 47
MC47D	null	точка соединения с массой кузова номер 47
MC51A	null	точка соединения с массой кузова номер 51
MC55A	null	точка соединения с массой кузова номер 55
MC60D	null	точка соединения с массой кузова номер 60D
MM01A	null	точка "массы" двигателя № 01A
PC03	null	розетка на 220 вольт на центральной консоли
PSF1	null	сервисная панель - модуль предохранителей в моторном отсеке