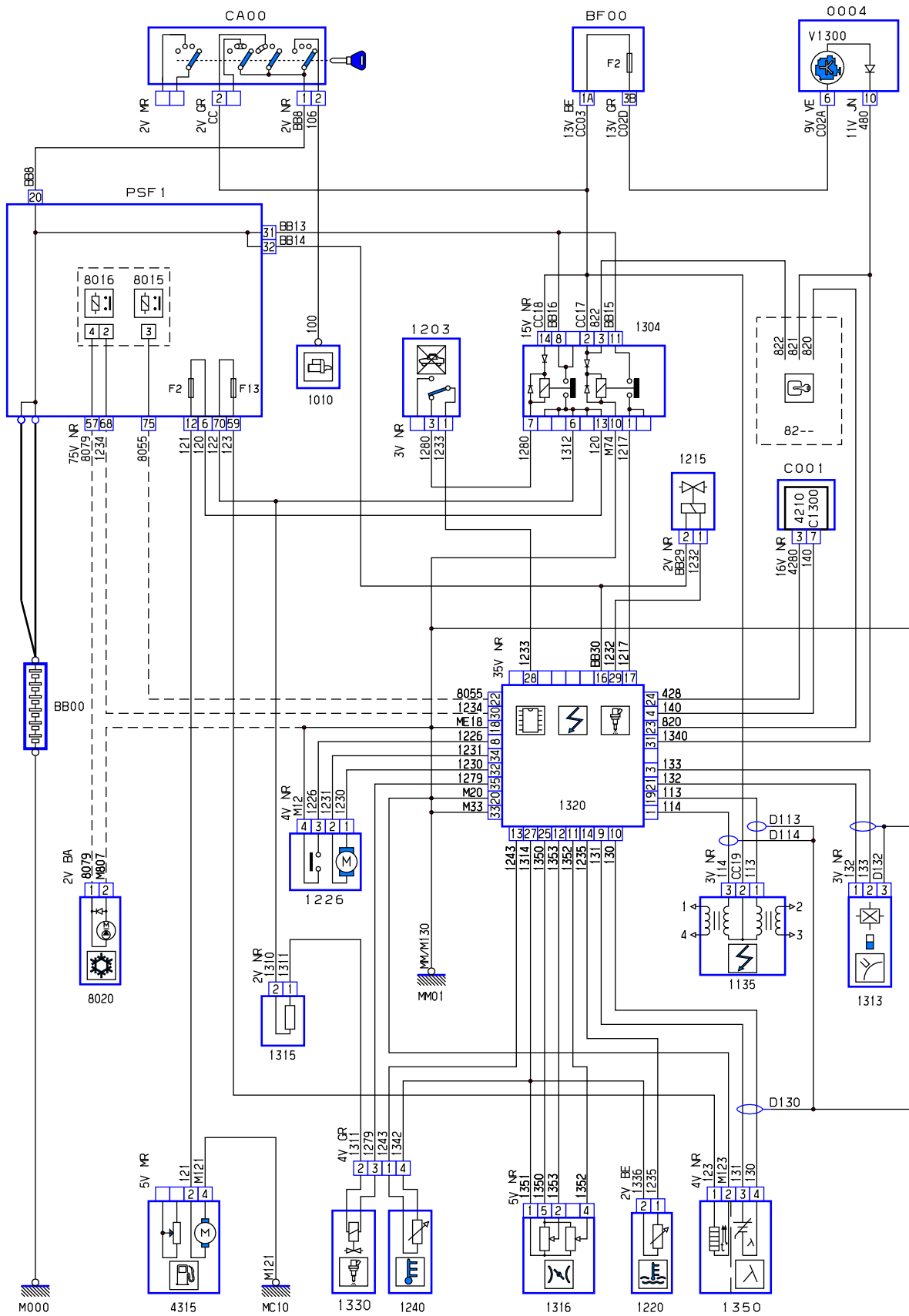


автомобиль : JUMPY I & II		номер VIN: VF7U6UT0012237553 / OPR : 12237553	
область	силовой агрегат	функция	электронный впрыск
составные части			

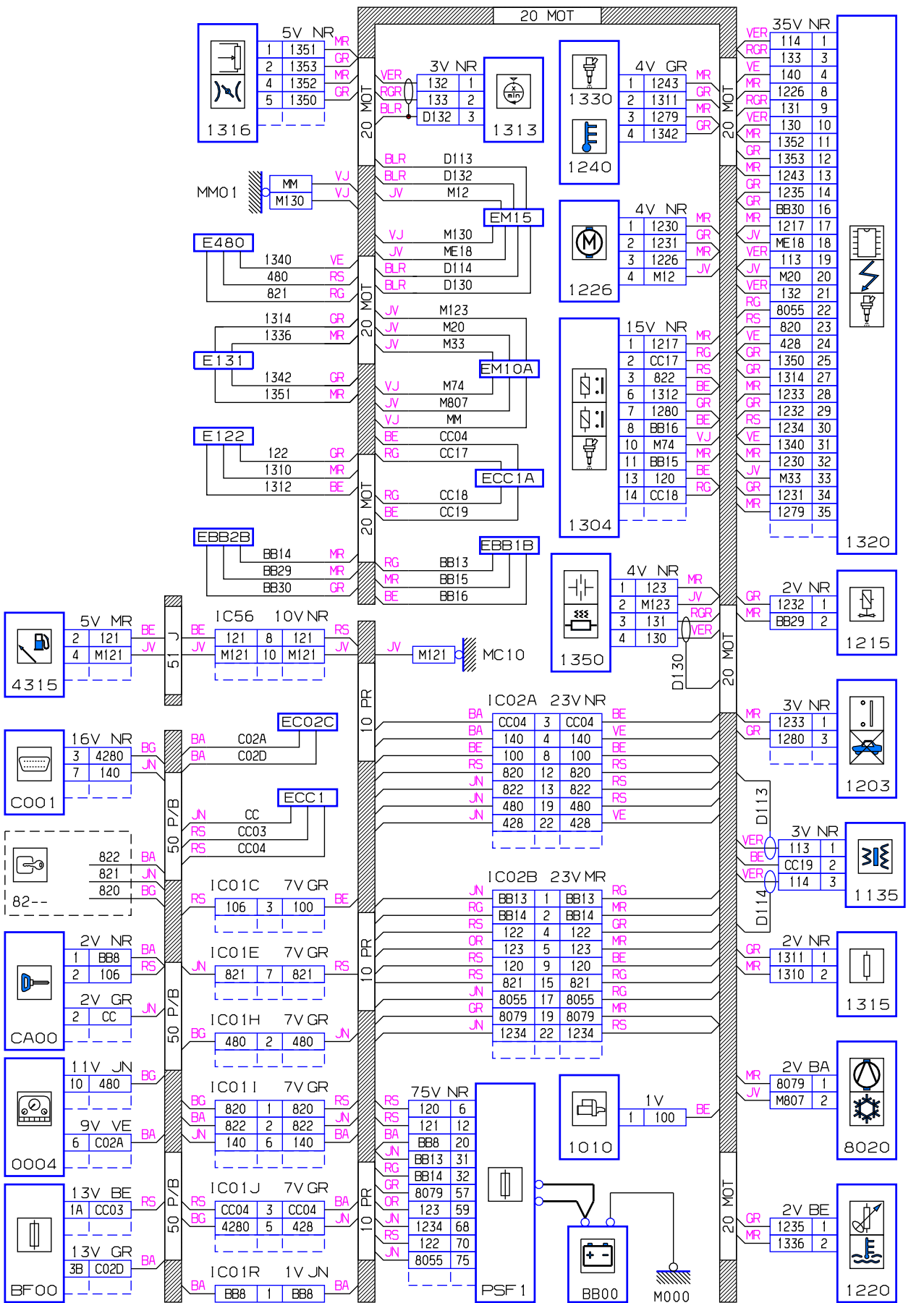
принцип

### 12.1



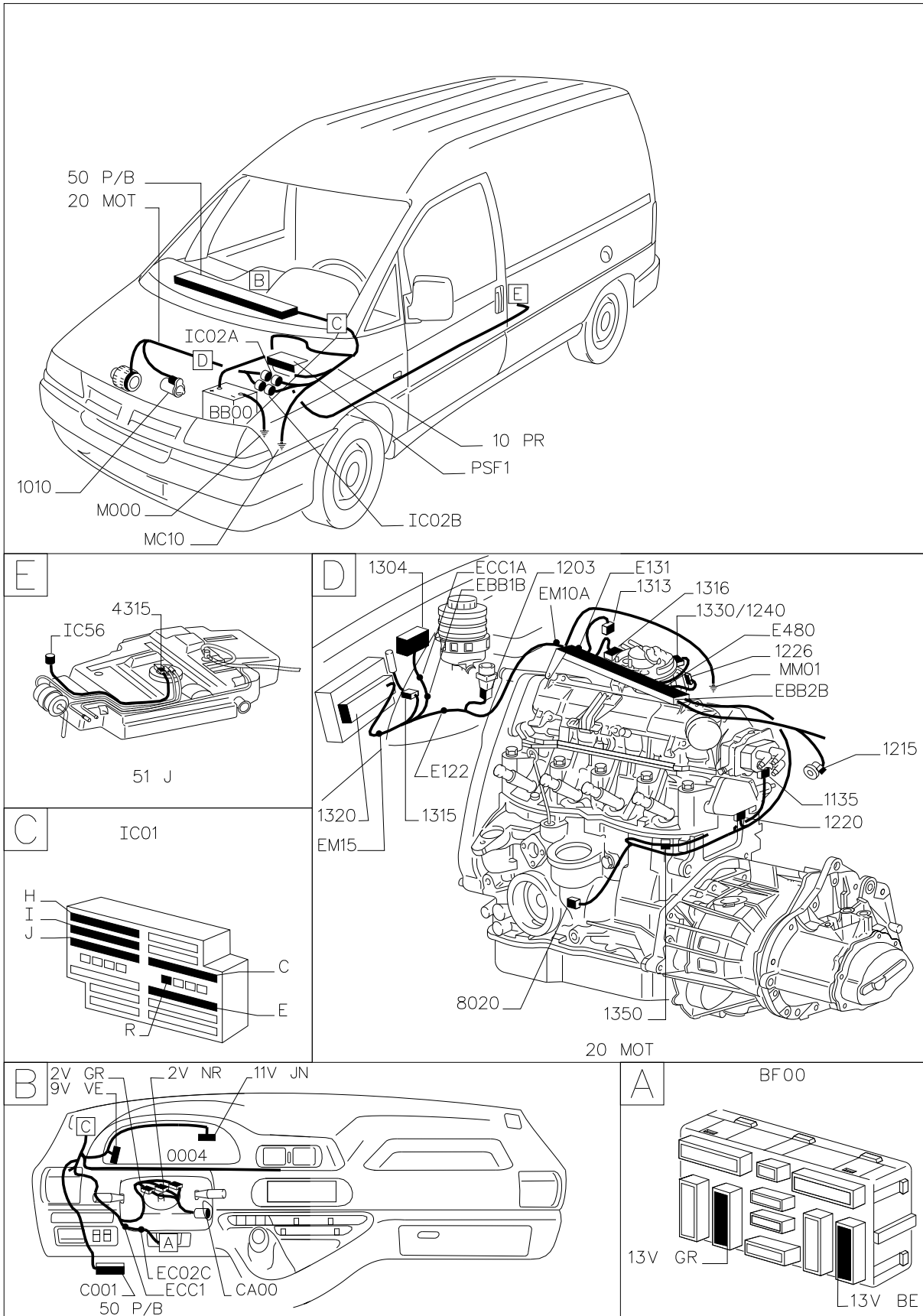
D3AKHLSR

прокладка трубопроводов (кабелей, тросов)



D3AKHLSG

null



d3akhlsi

собственность PSA Peugeot Citroen

06/04/2020