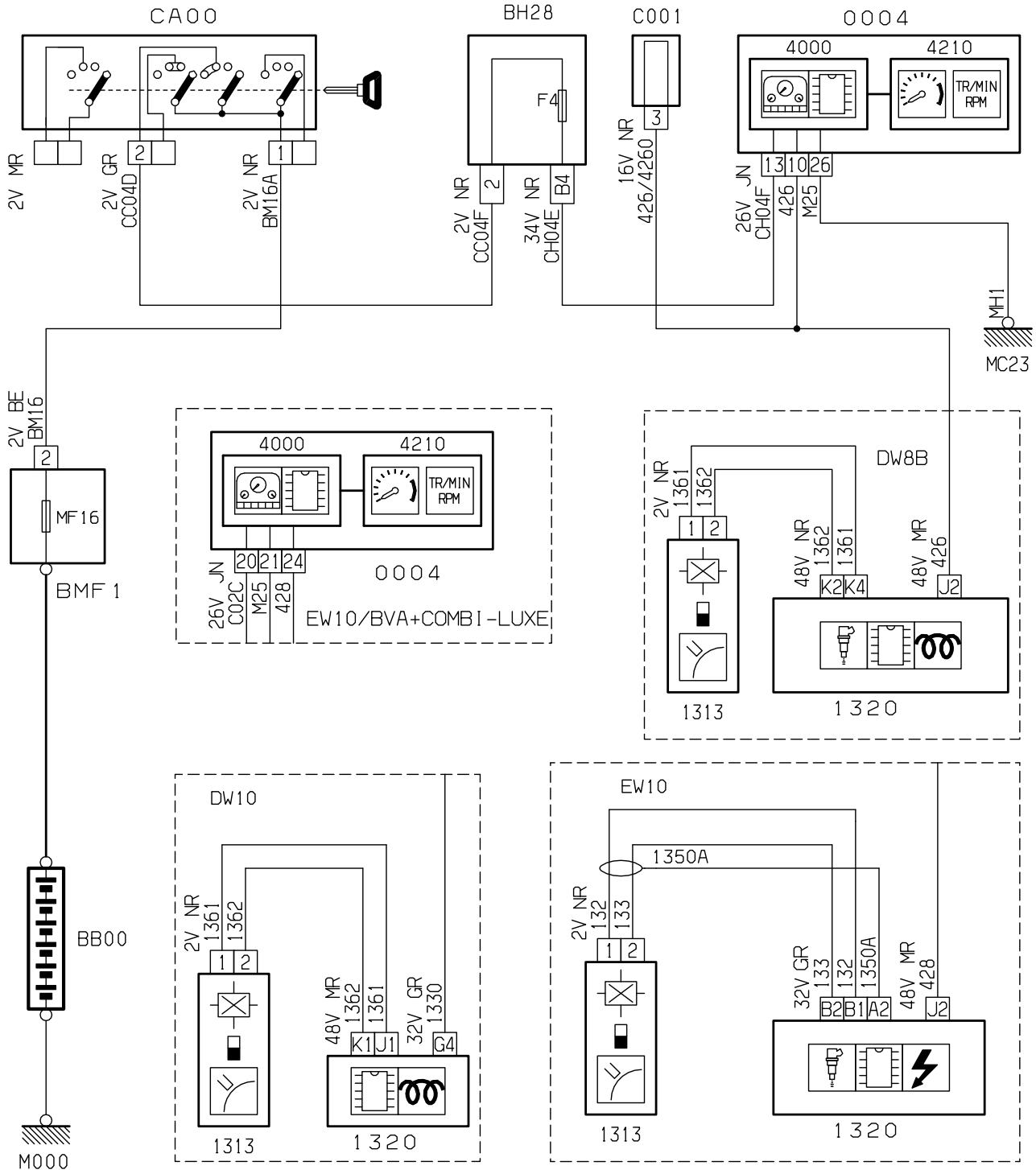


автомобиль : JUMPY I & II		номер VIN: VF7U6UT0012237553 / OPR : 12237553	
область	силовой агрегат	функция	Информация о частоте вращения коленвала
составные части			

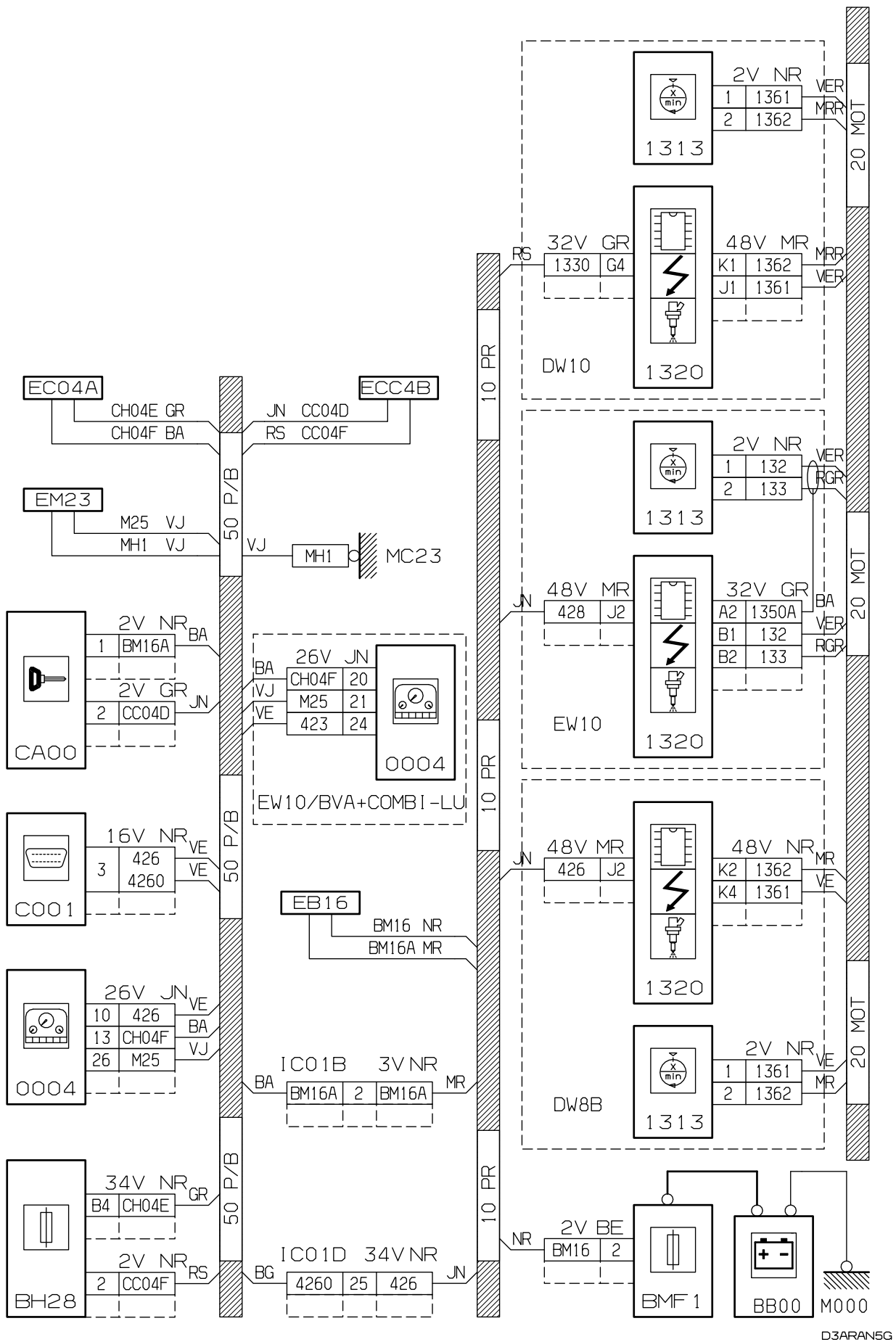
принцип

42



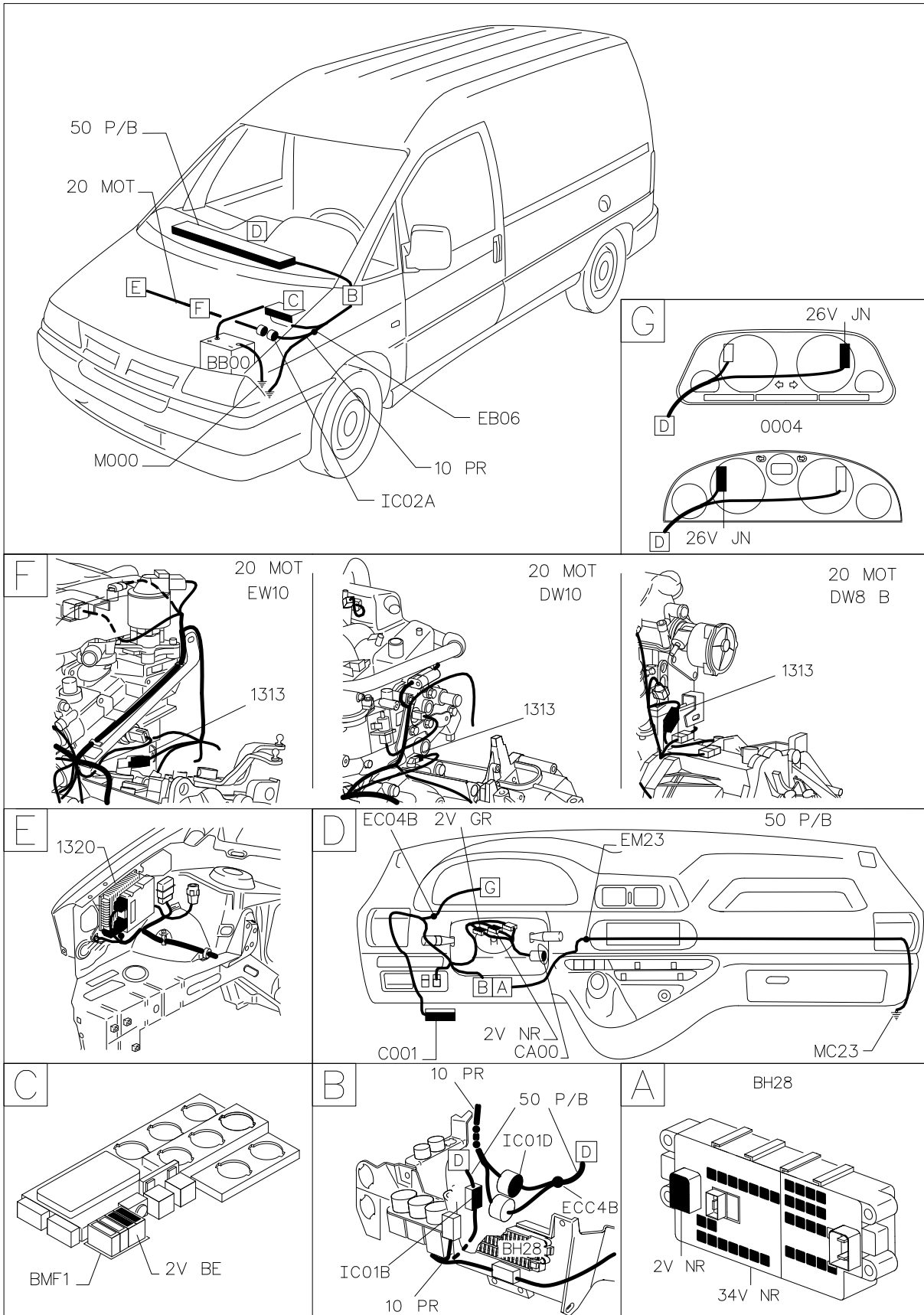
D3ARAN5R

прокладка трубопроводов (кабелей, тросов)



D3ARAN5G

null



d3aran5i

собственность PSA Peugeot Citroen

06/04/2020