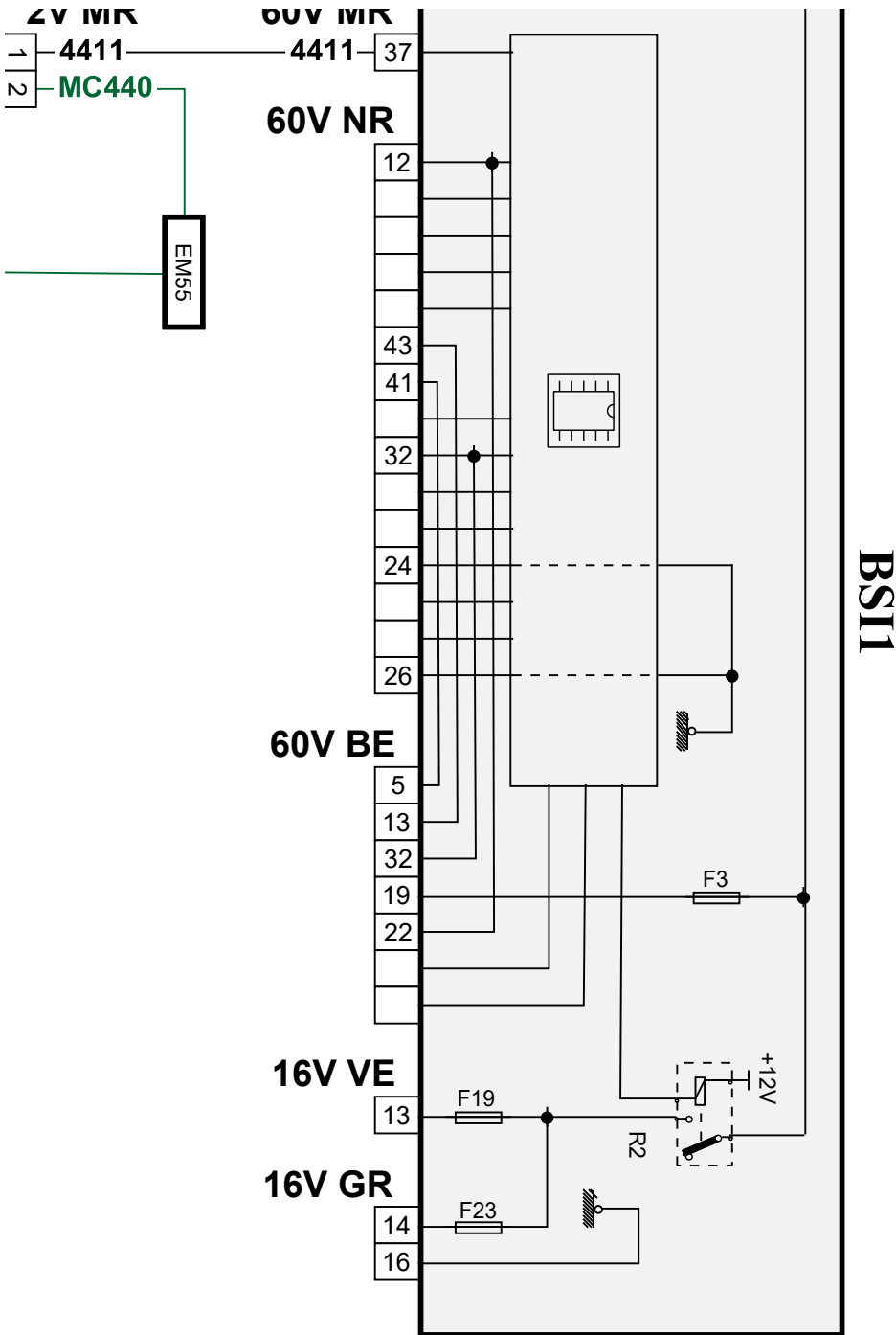


| | | | |
|----------------------------|------------------------------------|--|---|
| автомобиль : C4 (B7) - DS4 | | номер VIN: Z8TNC5FS0BM500587 / OPR : 12573 | |
| область | различные виды информации водителя | функция | Информация о состоянии стояночного тормоза и уровне тормозной жидкости в гидравлическом контуре |
| составные части | 4400 контакт стояночного тормоза | | |

null



собственность PSA Peugeot Citroen

28/03/2020

| код элемента | назначение | информация |
|--------------|------------|---|
| 4400 | null | контакт стояночного тормоза |
| BSI1 | null | интеллектуальный коммутационный блок |
| EM55 | null | сращивание массы (точка соединения с массой номер 55) |
| MC55A | null | точка соединения с массой кузова номер 55 |