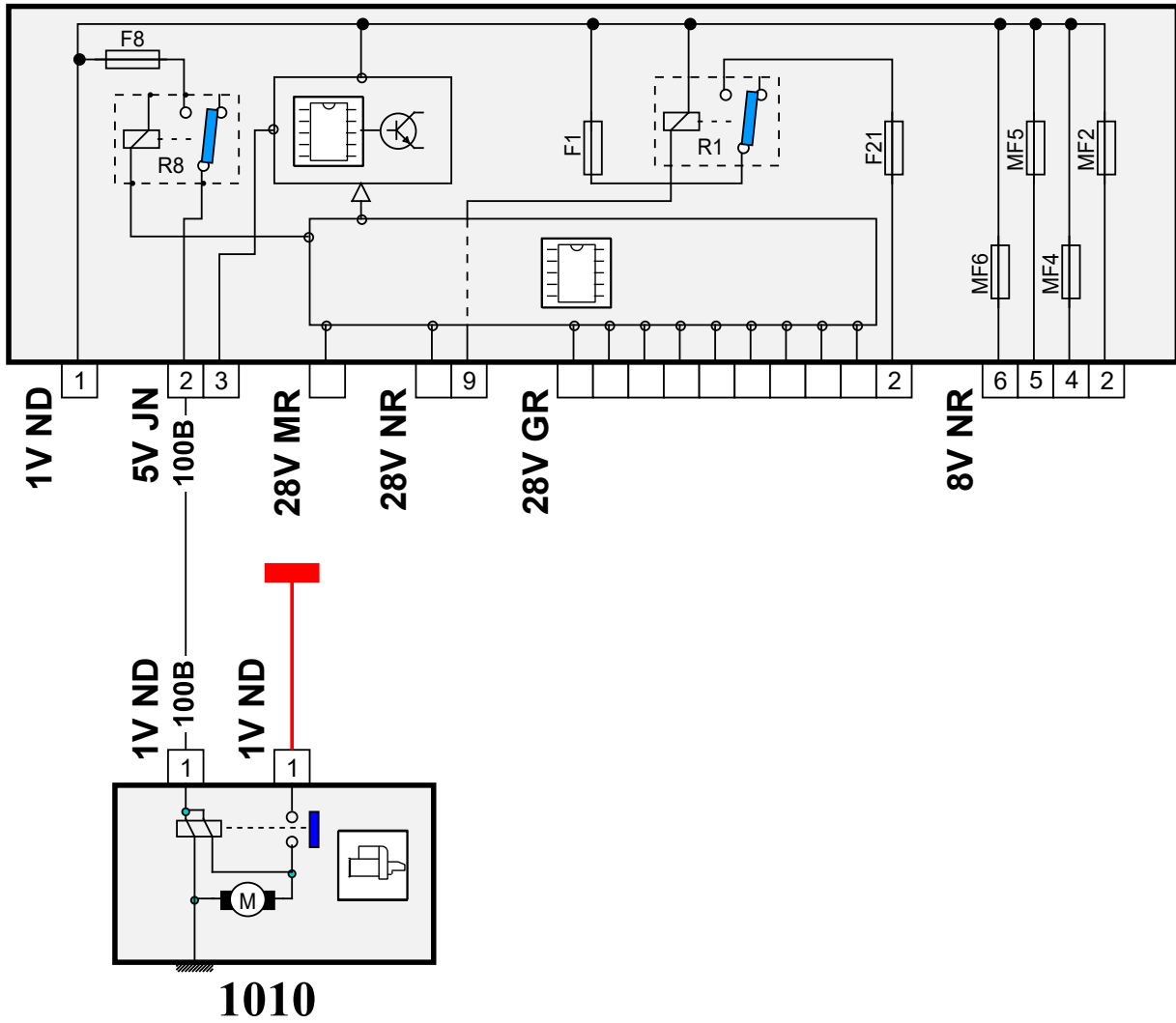


автомобиль : C4 PICASSO	номер VIN: VF7UE9HR8BJ647417 / OPR : 12597		
область	силовой агрегат	функция	Запуск двигателя
составные части	1010 стартер		

null

01 CBP

PSF1



D3HZYPYE

собственность PSA Peugeot Citroen

25/03/2020

код элемента	назначение	информация
1010	null	стартер
PSF1	null	сервисная панель - модуль предохранителей в моторном отсеке